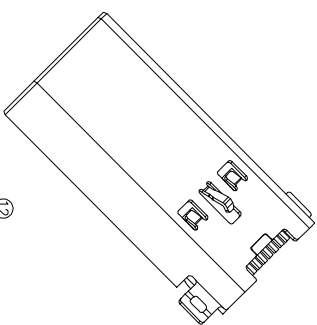
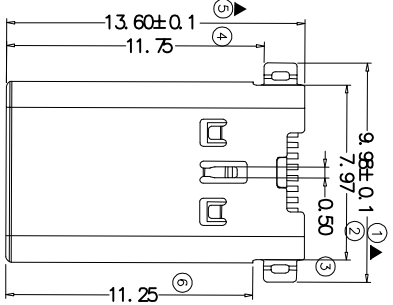
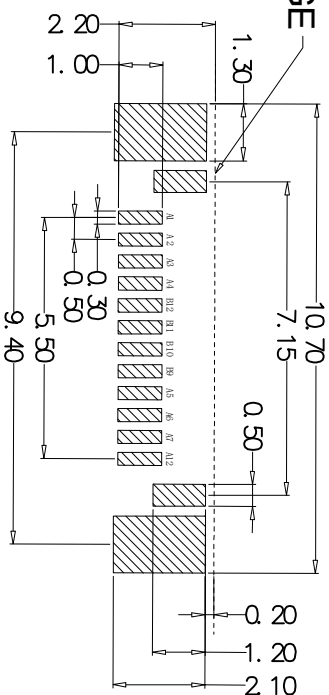


# ROHS 客户图

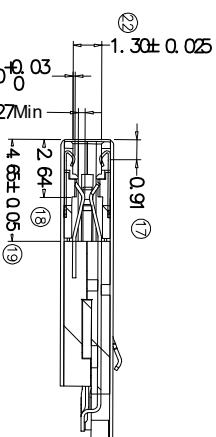
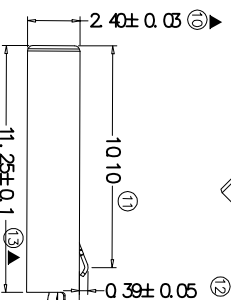
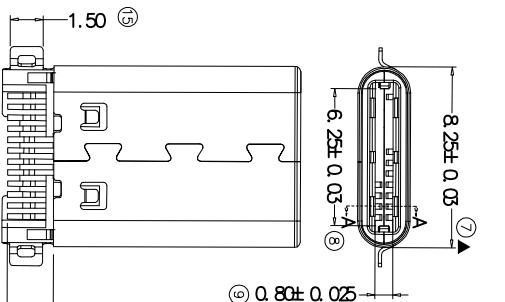
MAPX A0	MODIFICATION NEW	DATE 09-10-20
------------	---------------------	------------------



## PCB EDGE



## PCB LAYOUT (SCALE 2/1)



### NOTES:

1.MATERIAL:SEE NOTES 1

### 2.FINISH

2.1 CONTACT: GOLD PLATING ON CONTACT AREA, WHITE TIN PLATING ON SOLDER TAIL AREA IN CREL UNDER PLATING.

2.2 SHELL: SOLDERABILITY NICKEL PLATING OVER ALL

### SPEC:

Insertion Force Within the range from 5 N to 20 N

Extraction Force Within the range 8 N to 20 N from 1 to 1,000 cycles and

Within the range 6 N to 20 N from 1,000 to 10,000 cycles

3.标"▲"为重要管控尺寸

06	TYPE-C 12PIN EM 端子	SLS304-H	2PCS	产品表面清洗	
05	TYPE-C 12PIN SMT 端子	SLS304-3/4H	1PCS	产品表面镀可焊锡层10U以上	
04	TYPE-C 12PIN SMT 子轴	SLS304-H	1PCS	产品表面镀可焊锡层10U以上	
03	TYPE-C 12PIN EM 壳体	LCP-EM 端子	1SET	颜色	
02	TYPE-C 12PIN SMT 壳体	LCP-4PIN 端子	1SET	LCP 本色, 端子打铜底50U以上, 后	
01	TYPE-C 12PIN SMT 端子	LCP-8PIN 端子	1SET	端镀锡120U以上, 前镀选择性镀金	
NO	PART NAME	MATERIAL	QTY	PLATING/COLOR	P.N

## 产品图

## 深圳市鑫风雷电子有限公司

PRODUCT CHART DWG

### 公差一览表

TOLERANCE UNLESS OTHERWISE	公差一览表	单位	MM	制图	王冠	产品料号	00402-UCAM001-X
X	±0.30	X	±5°	DRAWING	审核	产品名称	TYPE C公头12P SMT
.X	±0.25	.X	±2°	核校	雷永健	PRODUCT NO.	
.XX	±0.30	.XX	±1°	日期	雷永健	角法	
.XXX	±0.15	.XXX	±0.5°	DATE	雷永健	版本	A0
				2009/10/20		核准	
						APPD	