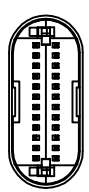
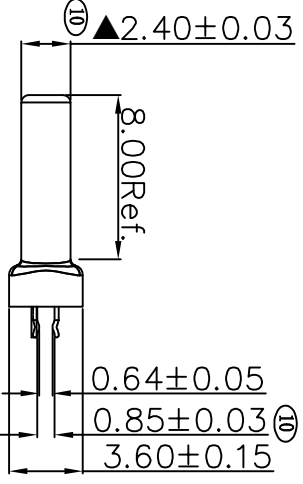
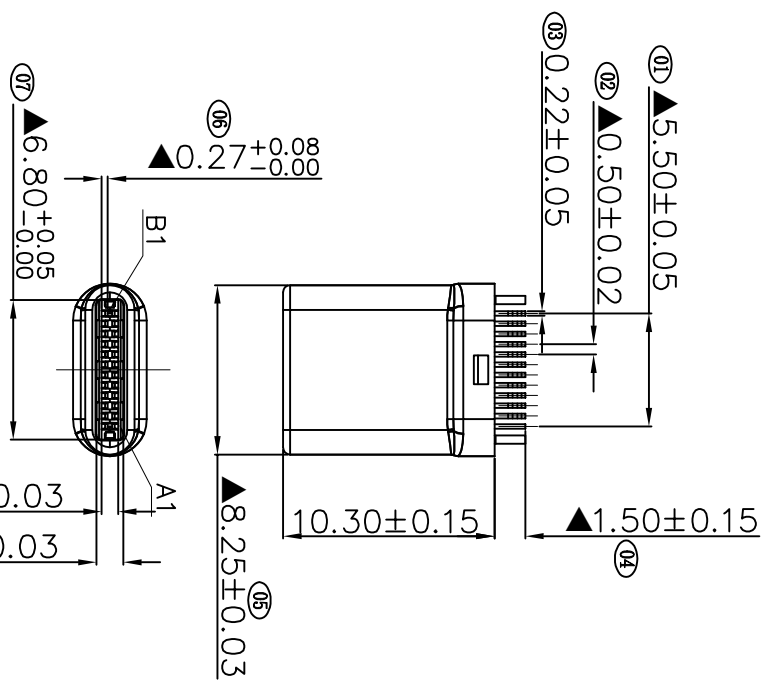


RoHS 客户图

目錄 MAPX A0	變更內容 MODIFICATION NEW	日期 DATE 09-10-20
------------------	-----------------------------	------------------------



- 备注:
- 电气特性:
 - 1-1 额定电流: 1.25A/pin
 - 1-2 接触阻抗: 40 mΩ MAX.
 - 1-3 耐压: 100 V AC MIN.
 - 1-4 绝缘阻抗: 100 MΩ MIN.
 - 机械特性:
 - 2-1 插入力: 20 N (MAX.)
 - 2-2 拔出力: 8 N (min.)
 - 寿命测试: 10000次
 - "▲"表示重点尺寸
 - 所用材质需符合RoHS要求

附表二

A12	A11	A10	A09	A08	A07	A06	A05	A04	A03	A02	A01
DND	RX2+	RX2-	Vbus	SBU1	D-	D+	CC1	Vbus	TX1-	TX1+	DND
GND	TX2+	TX2-	Vbus	CC2	D+	D-	SBU2	Vbus	RX1-	RX1+	GND
B1	B2	B3	B4	B5	B6	B7	B8	B9	B10	B11	B12

产品图

公差一览表
TOLERANCE UNLESS OTHERWISE SPECIFIED

XX	±0.30	X	±0.25	.XX	±0.15	XXX	±0.5
XX	±0.30	.XX	±0.25	.XXX	±0.15	XXX	±0.5

深圳市鑫风雷电子有限公司
XINFENGLEI ELECTRONIC CO.,LTD AND SHOULD NOT BE USED WITHOUT WRITTEN PERMISSION

附表一

序号	品名	料号	规格	数量	备注
1	成品	B.TC-2.M.027A	TYPE-C 公头 12PIN 外壳拉伸10.30 有接地 端子镀金1U" 外壳镀镍	1	
2	弹片AD	D.1.0008A	塑胶米黑色LCP E1301 弹片SUS301	2	
3	端子AD	D.1.0003A	12PIN 黑色LCP 端子长10.03 CS210-BH 镀金1U"	2	
4	弹片	F.0.0007A	材质SUS301-H 硬度430 板材规格0.1*26.5mm	2	
5	端子	F.1.0008A	材质CS210-BH 硬度210-230 板材规格0.20*21.5mm	14	
6	卡勾	F.1.0025	材质SUS301-1/2H 硬度310 板材规格0.3*36mm	1	
7	外壳	F.1.0006A	材质SUS316外壳 长10.30(立轴型外壳)	1	