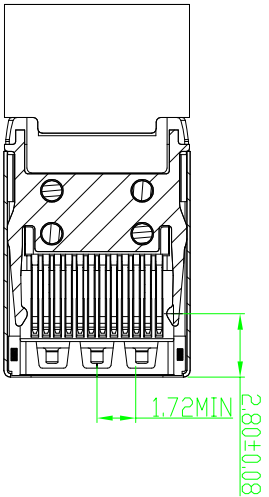
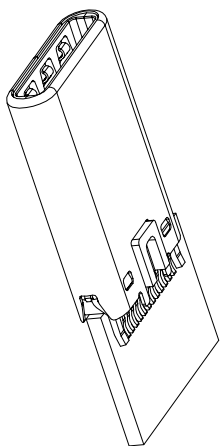
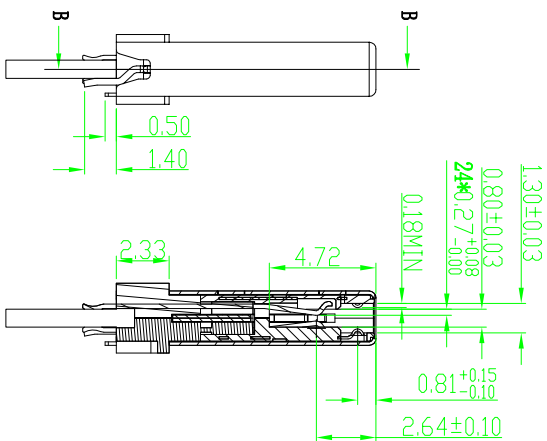
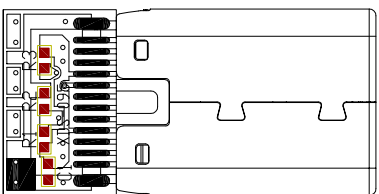
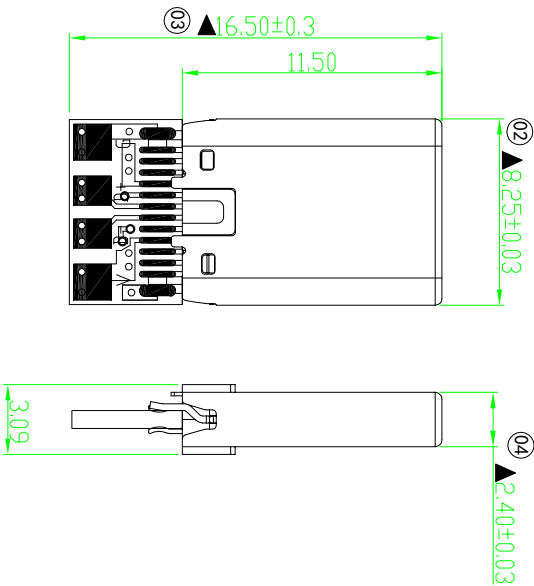
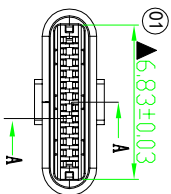


# RoHS 客户图

目錄 MAPX A0	變更內容 MODIFICATION NEW	日期 DATE 09-10-20
------------------	-----------------------------	------------------------



截面 B-B

截面 A-A

- 备注:
- 电气特性:
    - 1-1 额定电流: 1.25A/pin
    - 1-2 接触阻抗: 30 mΩ MAX.
    - 1-3 耐电压: 100 V AC MIN.
    - 1-4 绝缘阻抗: 100 MΩ MIN.
  - 机械特性:
    - 2-1 插入力: 插拔前8-20N, 插拔后6-20N。
    - 2-2 拔出力: 插拔前8-20N, 插拔后6-20N。
    - 2-3 寿命测试: 10000次, 速度1.2.5mm/分钟。
  - 标有“▲”的为重点检测尺寸。
    - 3.1: ① 到 ④ 为首件尺寸。
    - 3.2: ① 到 ④ 为巡检尺寸。
  - 所用材质需符合RoHS要求

2	PCB板子	XFL1.0935A	1PCS			贴片56k电阻与10M电容各1个
1	TYPE C 12P插头	B.TC.2.M.035A	1PCS	SUS301/L0P/05210		键合金象键10” 键零48H最小
No.	Part Name	Part No.	QTY	Material		Remark

## 产品图

公差一览表 TOLERANCE UNLESS OTHERWISE SPECIFIED		单位 UNITS	MM	制图 DRAWING	王冠	产品料号 PRODUCT PART NO.	23005-1ICAM006-X
X	±0.30	X'	±5°	审核 CHKD	雷永健	产品名称 PRODUCT NO.	TYPE C公头铜壳端子L11.5MM, 夹板式带反脚焊脚10L-095板子SC-2
XX	±0.25	X''	±2'	核准 APPD	雷永健	角法 VIEW	版本 VER
XXX	±0.30	XXX'	±1'	日期 DATE			A0
	±0.15	XXX''	±0.5'				

## 产品图

PRODUCT CHART DWG

## 深圳市鑫风雷电子有限公司