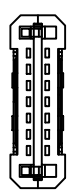
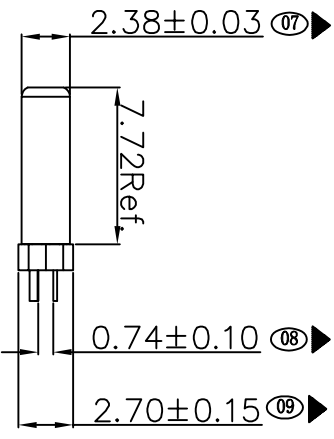
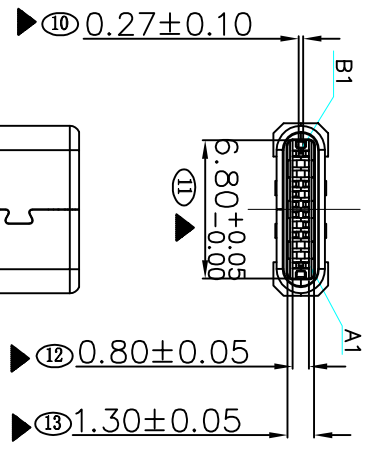
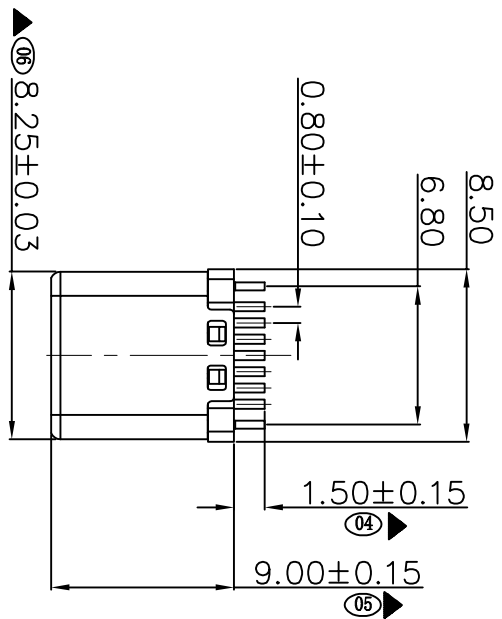
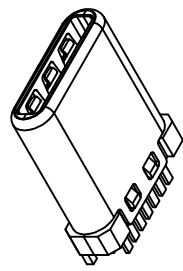


RoHS 客户图

目錄 MAPX A0	變更內容 MODIFICATION NEW	日期 DATE 09-10-20
------------------	-----------------------------	------------------------



- 备注:
1. 电气特性:
 - 1-1 额定电流: 1.25A/pin
 - 1-2 接触电阻: 40 mΩ MAX.
 - 1-3 耐电压: 100 V AC MIN.
 - 1-4 绝缘电阻: 100 MΩ MIN.
 2. 机械特性:
 - 2-1 插入力: 20 N (MAX.)
 - 2-2 拔出力: 8 N (min.)
 3. 寿命测试: 10000次
 5. "▲"表示重点尺寸
 6. 所用材质需符合RoHS要求

附表二

A12	A11	A10	A09	A08	A07	A06	A05	A04	A03	A02	A01
DND			Vbus		D-	D+	Vbus				DND
GND			Vbus	Vconn	D+	D-	Vbus				GND
B1	B2	B3	B4	B5	B6	B7	B8	B9	B10	B11	B12

深圳市鑫风雷电子有限公司

序号	品名	料号	规格	数量	备注
1	成品	TC2.M.085	TYPE-C 公头 7PIN 外壳铜合9.0 有接地 端子镀金1U" 外壳镀镍	1	富亿泰外壳
2	弹片AD	04.08.01.023	塑胶米白色LCP E1301 弹片SUS301	2	
3	端子AD	04.08.01.024	7PIN 黑色LCP G5210-BH 镀金1U"	2	
4	弹片	02.02.12.078	材质SUS301-H 硬度430 板材规格0.1*26.5mm	2	
5	端子	02.02.12.085	材质G5210-BH 硬度210-230 板材规格0.20*23.5mm	14	
6	卡勾	02.02.12.098	材质SUS301-1/2H 硬度310 板材规格0.3*6mm	1	
7	外壳	02.02.12.019	不锈钢 细麻点 喷沙哑镍 铆合式 长9.0(富亿泰外壳)	1	

公差一览表		单位		制图		产品料号	
TOLERANCE UNLESS OTHERWISE SPECIFIED		UNITS		DRAWING		PRODUCT PART NO.	
X	±0.30	X'	±5'	王冠	23005-1ICAM001-X		
X	±0.25	X'	±2'	雷永健	产品名称	TYPE C 14P公头铜合带接地	
.XX	±0.30	.XX'	±1'	雷永健	审核		
.XXX	±0.15	.XXX'	±0.5'	雷永健	核准		
日期		比例		角法		版本	
DATE		SCALE		VIEW		VER	
2009/10/20		1:1		第三角法		A0	