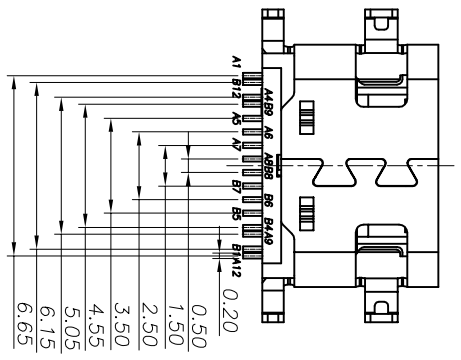
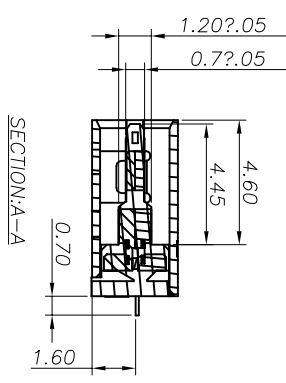
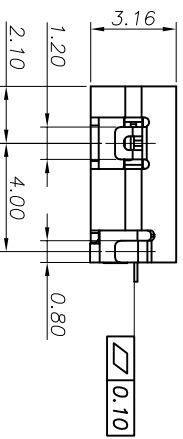
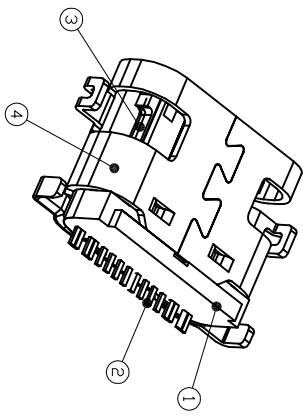
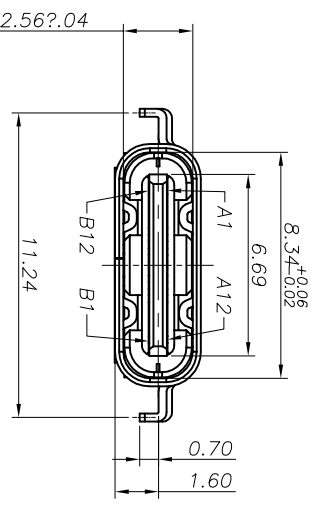
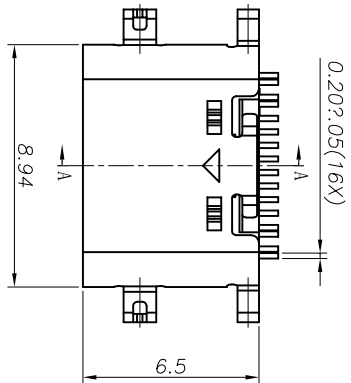


# RoHS 客户图

目錄 MAPX	變更內容 MODIFICATION	日期 DATE
A0	NEW	09-10-20



NOTE:

- 1.MATERIAL SPECIFICATION:
  - 1.HOUSING:HIGH TEMPERATURE RESISTANT PLASTIC:UL94 V-0.
  - 2.CONTACTS: COPPER ALLOY
  - 3.MID PLATE: STAINLESS STEEL
  - 4.FRONT SHELL: STAINLESS STEEL
- 2.PLATING SPECIFICATION:
  - 2-1.CONTACTS: Ni: 50u" MIN. UNDER PLATED OVER ALL. Au PLATED ON THE FUNCTIONAL AREA OF CONTACT. (GOLD PLATING THICKNESS FOLLOW THE P/N)
  - 2-2.FRONT SHELL: Ni: 30u" MIN. UNDER PLATED OVER ALL.
- 2-3.MID PLATE: CLEAR ONLY
- 3.MECHANICAL PERFORMANCE,
  - 3-1.INSERTION FORCE: 0.5~2.0kgf.
  - 3-2.REMOVAL FORCE: 0.8kgf~2.0kgf.
  - 3-3.DURABILITY: 10000 CYCLES.
- 4.ELECTRICAL PERFORMANCE,
  - 4-1. CURRENT RATING:5.0A VOLTAGE RATING:5.0V
- 4-2. LCR: VBUS & GND PINS AND OTHER PINS: 40mΩ/PIN MAX. SHEILD: 50mΩ/MAX. LCR MAX. CHANGE OF ALL PINS: 10mΩ.
- 4-3.INSULATION RESISTANCE: 100MΩ MIN
- 4-4.DIELECTRIC WITHSTAND VOLTAGE:AC 100V FOR 1 MINUTE.
5. ENVIRONMENTAL PERFORMANCE:
  - OPERATING TEMPERATURE: -25~+85℃.
  - 6.IR REFLOW: THE PEAK TEMPERATURE ON THE BOARD SHALL BE MAINTAINED FOR 10 SECONDS AT 260°C.

## 产品图

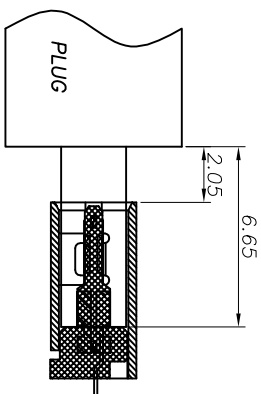
## 深圳市鑫风雷电子有限公司

公差一览表		单位		MM	
TOLERANCE UNLESS OTHERWISE		UNITS		MM	
X	±0.30	X	±5°		
X	±0.25	X	±2°	比例 1:1	
XX	±0.30	XX	±1°	日期 2009/10/20	
XXX	±0.15	XXX	±0.5°	核淮 雷永健	
PRODUCT CHART DWG		制图		王冠	
		DRAWING		产品料号	
		CHD		24001-UCAF036-X	
		SCALE		产品名称	
		DATE		TYPE C 16P母座沉板1.6 手机端	
		APPD		角法	
		VIEW		版本	
				A0	

# RoHS

# 客户图

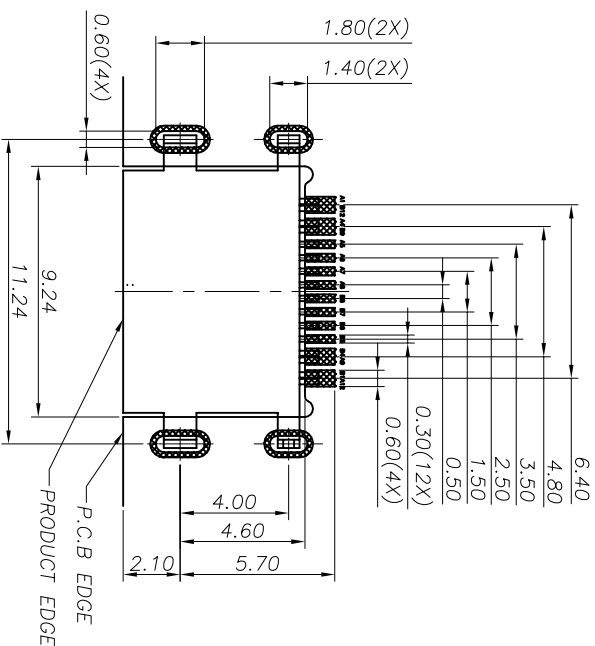
目錄 MAPX	變更內容 MODIFICATION	日期 DATE
A0	NEW	09-10-20



AFTER MATING

### USB TYPE-C PIN ASSIGNMENTS

PIN NUMBER	SIGNAL NAME	PIN NUMBER	SIGNAL NAME
A1	GND	B12	GND
A4	VBUS	B9	VBUS
A5	CC1	B8	SBU2
A6	Dp1	B7	Dn2
A7	Dn1	B6	Dp2
A8	SBU1	B5	CC2
A9	VBUS	B4	VBUS
A12	GND	B1	GND



RECOMMENDED PCB LAYOUT(TOP VIEW)

THICKNESS: 0.80MM;DEFAULT TOLERANCE:±.05

### 产品图

PRODUCT CHART DWG

### 深圳市鑫风雷电子有限公司

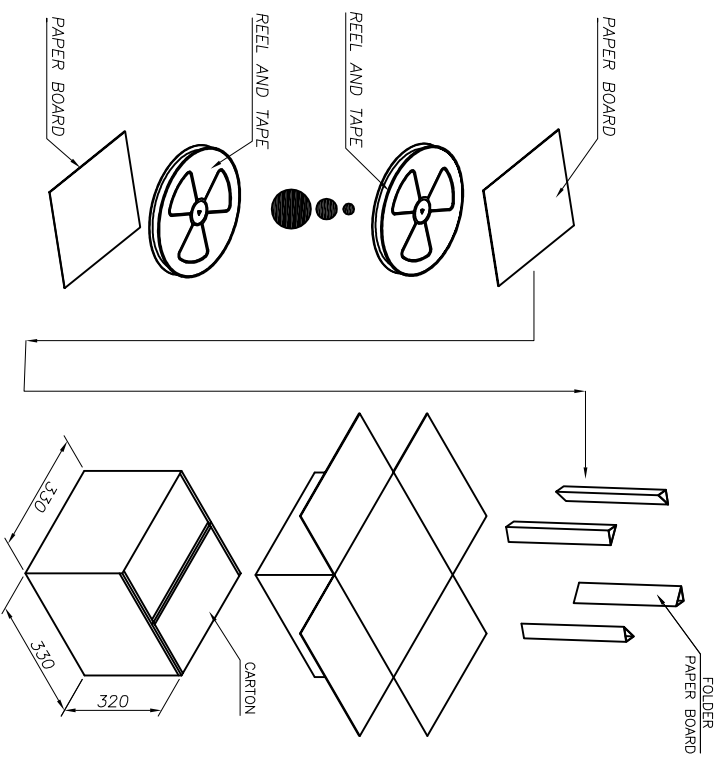
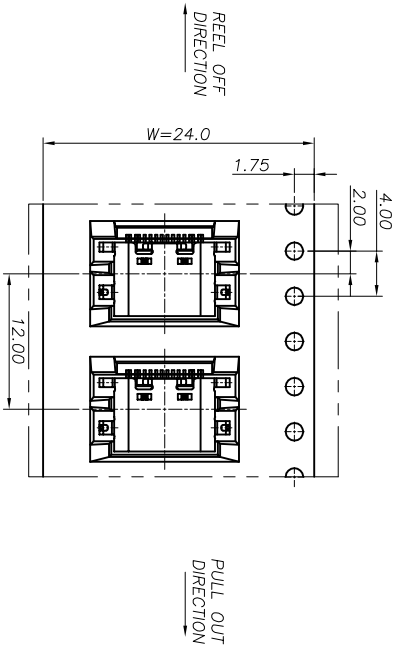
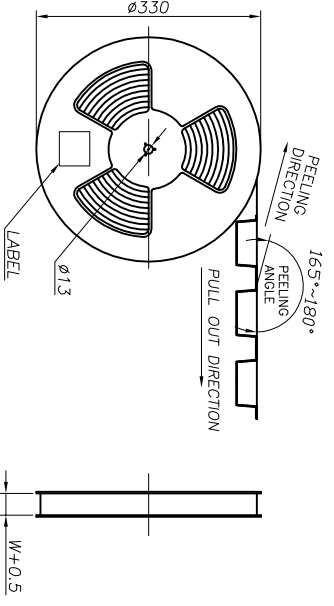
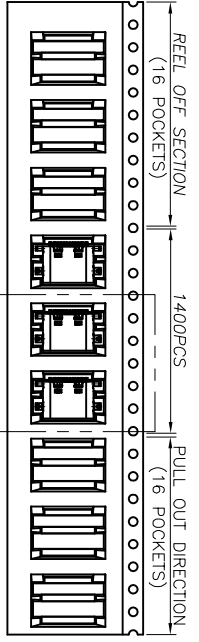
公差一览表 TOLERANCE UNLESS OTHERWISE		单位 UNITS	MM	制图 DRAWING	王冠	产品料号 PRODUCT PART NO.	24001-UCAF036-X
X	±0.30	X'	±5'	审核 CHECK	雷永健	产品名称 PRODUCT NO.	TYPE C 16P母座沉板1.6 手机端
.XX	±0.25	.X'	±2'	核准 APPR	雷永健	角法 VIEW	
.XX	±0.30	.XX'	±1'	日期 DATE	2009/10/20	版本 VER	A0
.XXX	±0.15	.XXX'	±0.5'				

# ROHS

# 客户图

1 2 3 4 5 6 7 8 9 10

目錄 MAPX	變更內容 MODIFICATION	日期 DATE
A0	NEW	09-10-20



CONNECTOR (PCS)	REEL	CARTON
	1400	14000

### 产品图

### 深圳市鑫风雷电子有限公司

公差一览表 TOLERANCE UNLESS OTHERWISE		单位 UNITS	MM	制图 DRAWING	王冠	产品料号 PRODUCT PART NO.	24001-UCAF036-X
X	±0.30	X'	±5'	审核 CHKD	雷永健	产品名称 PRODUCT NO.	TYPE C 16P母座沉板1.6 手机端
.XX	±0.30	.XX'	±2'	日期 DATE	2009/10/20	核准 APPD	雷永健
.XXX	±0.15	.XXX'	±0.5'	角法 VIEW		版本 VER	A0