

RoHS

客户图

目錄
MAPX變更內容
MODIFICATION日期
DATE

A0

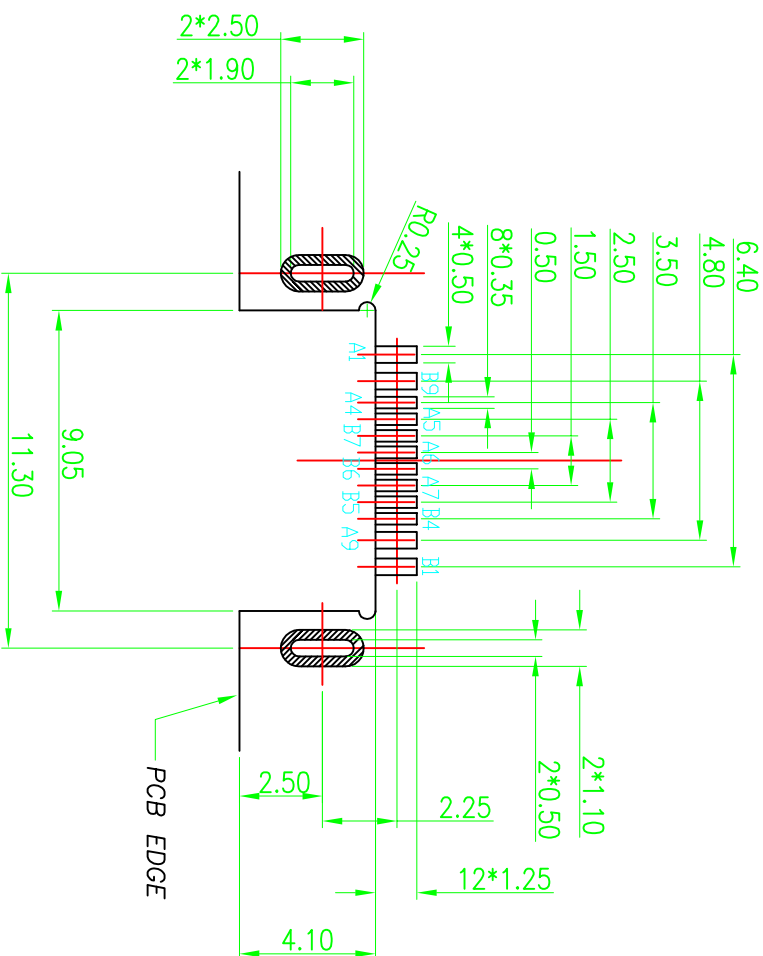
NEW

09-10-20

USB TYPE-C PIN ASSIGNMENTS

PIN NUMBER	SIGNAL NAME
A1	GND
A4	VBUS
A5	CC1
A6	D+
A7	D-
A9	VBUS

PIN NUMBER	SIGNAL NAME
B1	GND
B4	VBUS
B5	CC2
B6	D-
B7	D+
B9	VBUS



RECOMMENDED PCB LAYOUT(TOP VIEW)
THICKNESS 0.8±0.10MM;DEFAULT TOLERANCE:±0.05

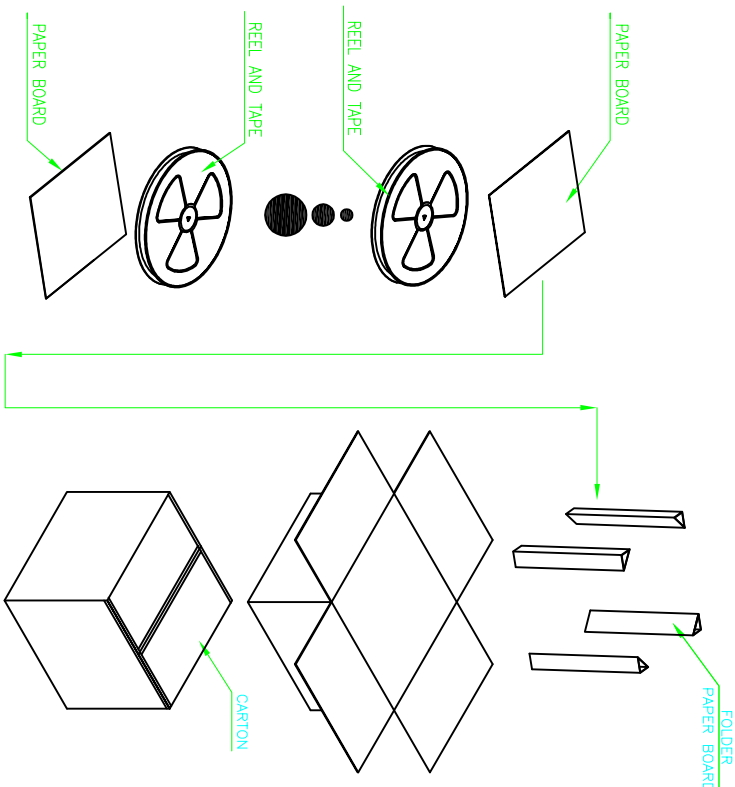
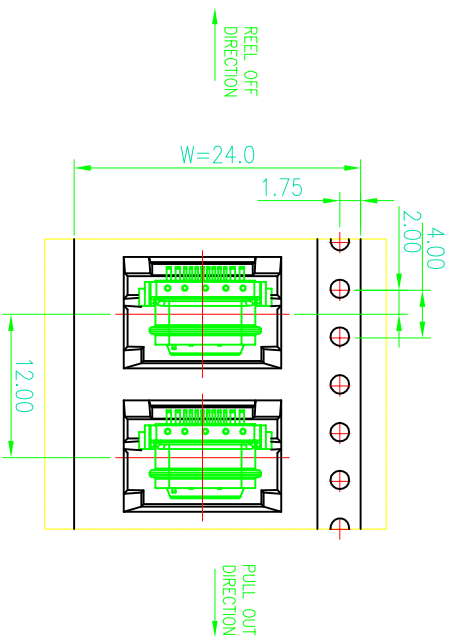
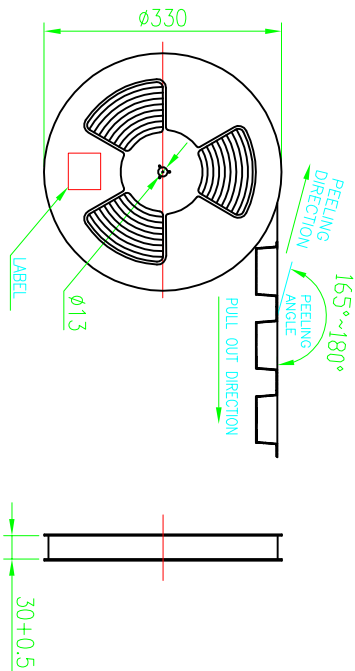
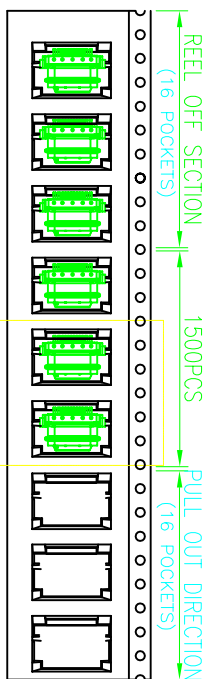
ITEM	PART NAME	MATERIAL	FINISHING, SPEC
①	SIGNAL CONTACT	COPPER ALLOY	T=0.1mm Au G/F
②	MID SHIELD	SUS304-1/2H	T=0.15mm
③	SHELL	SUS304-1/2H	T=0.30mm BLACK Ni 50u Min
④	MOLDING	LCP	LCP黑色 HF
⑤	INNER SHELL	SUS304-1/2H	T=0.20mm Ni 50u Min

深圳市鑫风雷电子有限公司
Shenzhen xinfenglei Electronic Co.,

TOLERANCE UNLESS OTHERWISE SPECIFIED		SCALE		DATE	
X	±0.30	X'	±5°	日期	2009/10/20
XX	±0.25	X''	±2°	日期	2009/10/20
XXX	±0.15	XXX'	±1°	日期	2009/10/20

ROHS

客户图



CONNECTOR (PCS)	REEL	CARTON
	1500	15000

目錄 MAPX	修改內容 MODIFICATION	日期 DATE
A0	NEW	09-10-20

深圳市鑫风雷电子有限公司
Shenzhen xinfenglei Electronic Co.,

产品		规格		图例		比例		日期	
PRODUCT CHART DWG		42-1-1		NM		1:1		2009/10/20	
TOLERANCE UNLESS OTHERWISE		UNITS		DRAWING		SCALE		DATE	
X	±0.30	X'	±5'	精	王	产	产	产	产
X	±0.25	X'	±2'	精	精	精	精	精	精
XX	±0.30	XX'	±1'	精	精	精	精	精	精
XXX	±0.15	XXX'	±0.5'	精	精	精	精	精	精