

1 ROHS

2 客户图

3

4

5

6

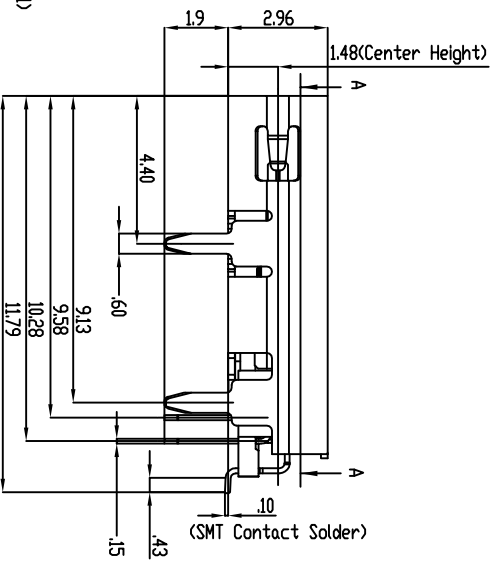
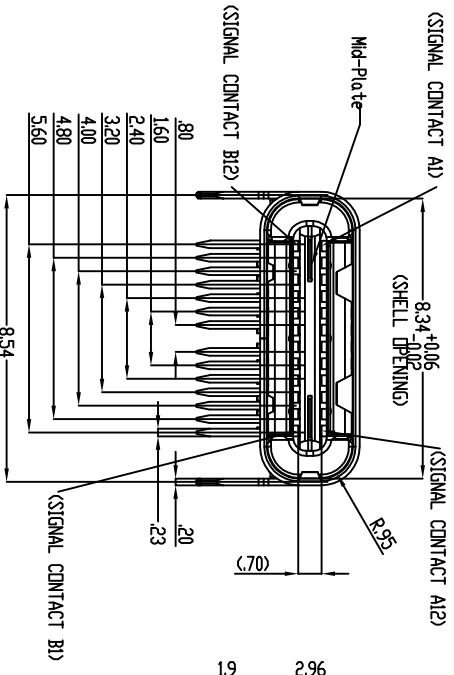
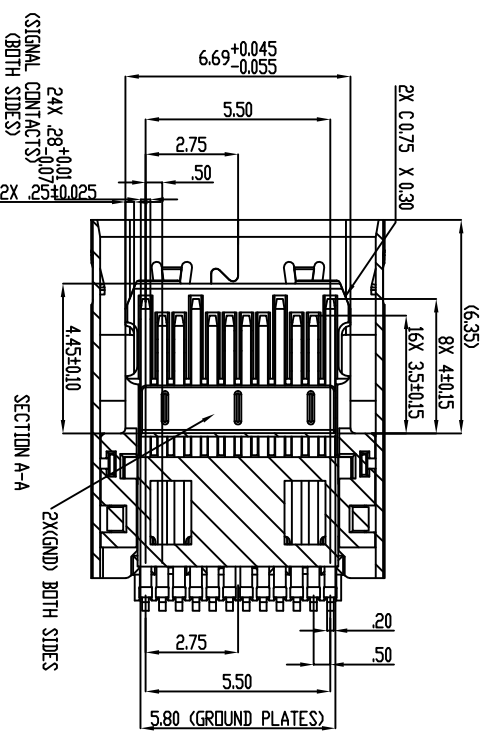
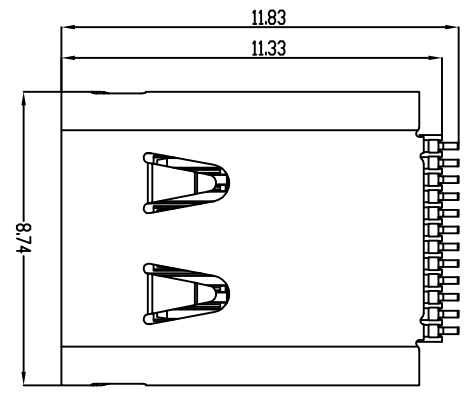
7

8

9

10

目錄 MAPX	變更內容 MODIFICATION	日期 DATE
A0	NEW	09-10-20



DIM-A	PCB 1.0mm	PCB 1.5mm
	1.50mm	1.90mm

SPECIFICATION
MATERIAL
 Insulator: Thermoplastic, Black
 Contacts: BRASS
 Shell: Stainless Steel
 CONTACT PLATING
 Underplate: 40u~80u" Nickel, Selective gold,
 Contact area: 50u~Pd~Ni~Zu
 Solder: 100u~200u" Tin (Lead free)
ELECTRICAL
 Operation voltage: 20 V
 Current rating: 5 Amps max.
 Insulation resistance: 100 Mohms min @ 100 VDC
 Dielectric withstanding voltage: 100 VAC / minute
 Temperature range: 40°C to +105°C
 Mating cycles: 10,000 insertions

产品图

PRODUCT CHART DWG

公差一览表

TOLERANCE UNLESS OTHERWISE	UNIT	SCALE	DATE
X	±0.30	X'	±5'
X	±0.25	X'	±2'
XX	±0.30	XX'	±1'
XXX	±0.15	XXX'	±0.5'

深圳市鑫风雷电子有限公司
 Shenzhen xinfenglei Electronic Co., Ltd

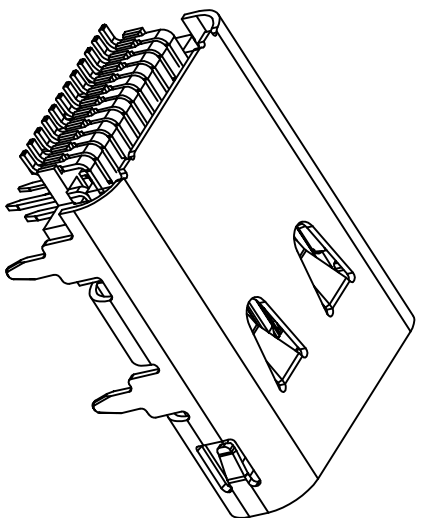
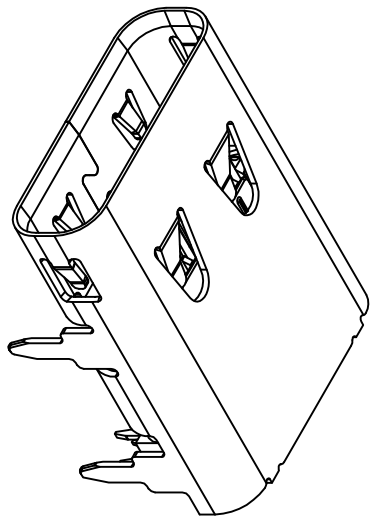
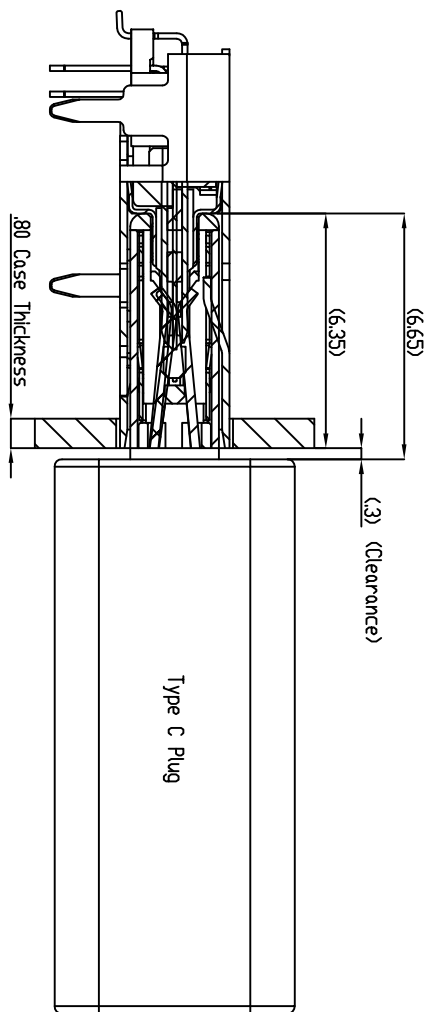
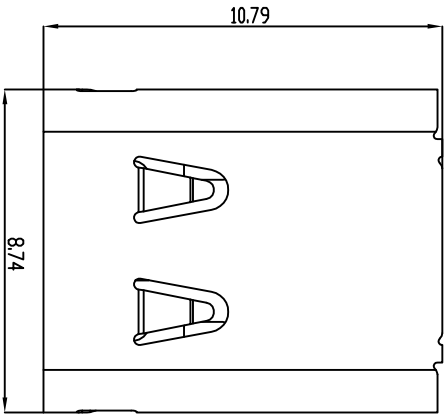
制图 DRAWING	王冠	产品料号 PRODUCT PART NO.	24015-UCAF001-X
审核 CHKD	雷永健	产品名称 PRODUCT NO.	TYPE C 24P 母座板上前插后插=11.33
批准 APPD	雷永健	角法 VIEW	版本 VER
			A0

THIS IS PROPRIETARY TO XINFENGLI ELECTRONIC CO.,LTD AND SHOULD NOT BE USED WITHOUT WRITTEN PERMISSION

1 2 3 4 5 6 7 8 9 10

RoHS

客户图



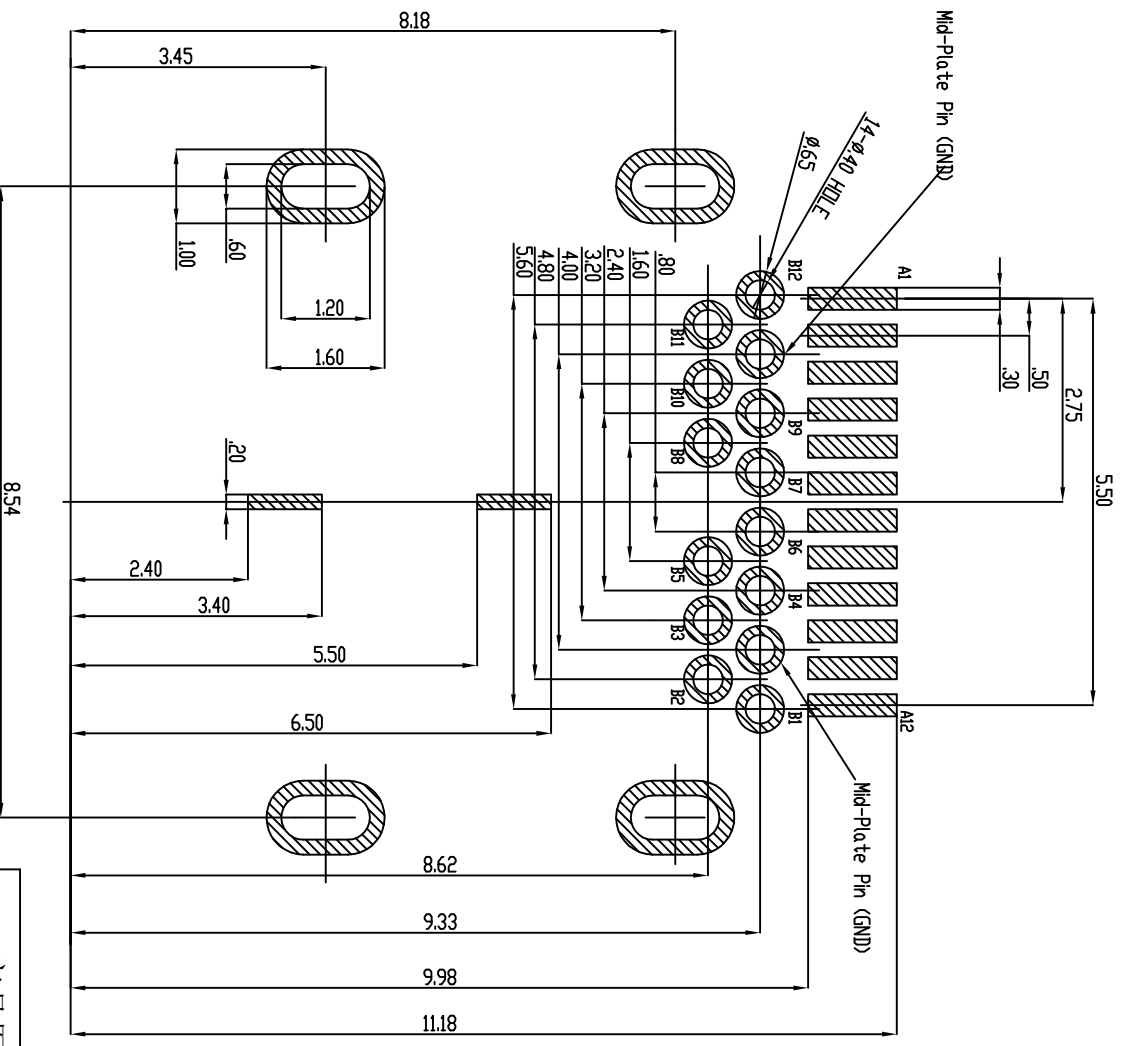
目錄 MAPX	變更內容 MODIFICATION	日期 DATE
A0	NEW	09-10-20

产品图
PRODUCT CHART DWG

深圳市鑫风雷电子有限公司
Shenzhen xinfenglei Electronic Co., Ltd

公差一览表 TOLERANCE UNLESS OTHERWISE		单位 UNITS	MM	制图 DRAWING	王冠	产品料号 PRODUCT PART NO.	24015-UCAF001-X
X	±0.30	X'	±5°	审核 CHKD	雷永健	产品名称 PRODUCT NO.	TYPE C 24P母座板上前插后插=11.33
.XX	±0.30	.XX'	±2°	核准 APPD	雷永健	角法 VIEW	
.XXX	±0.15	.XXX'	±1°	日期 DATE		版本 VER	A0

目錄 MAPX	變更內容 MODIFICATION	日期 DATE
A0	NEW	09-10-20



Recommended PCB LAYOUT
TOLLANCE ±0.05
PCB Thickness = .10 For 150 Solder tail
.16 For 190 Solder tail

USB TYPE -C Pin Assignments

Pin Number	Signal Name	Pin Number	Signal Name
A1	GND	B12	GND
A2	SSTXp1	B11	SSRXp1
A3	SSTXn1	B10	SSRXn1
A4	VBUS	B9	VBUS
A5	CC1	B8	SBU2
A6	Dp1	B7	Dn2
A7	Dn1	B6	Dp2
A8	SBU1	B5	CC2
A9	VBUS	B4	VBUS
A10	SSRXn2	B3	SSTXn2
A11	SSRXp2	B2	SSTXp2
A12	GND	B1	GND

产品图
PRODUCT CHART DWG

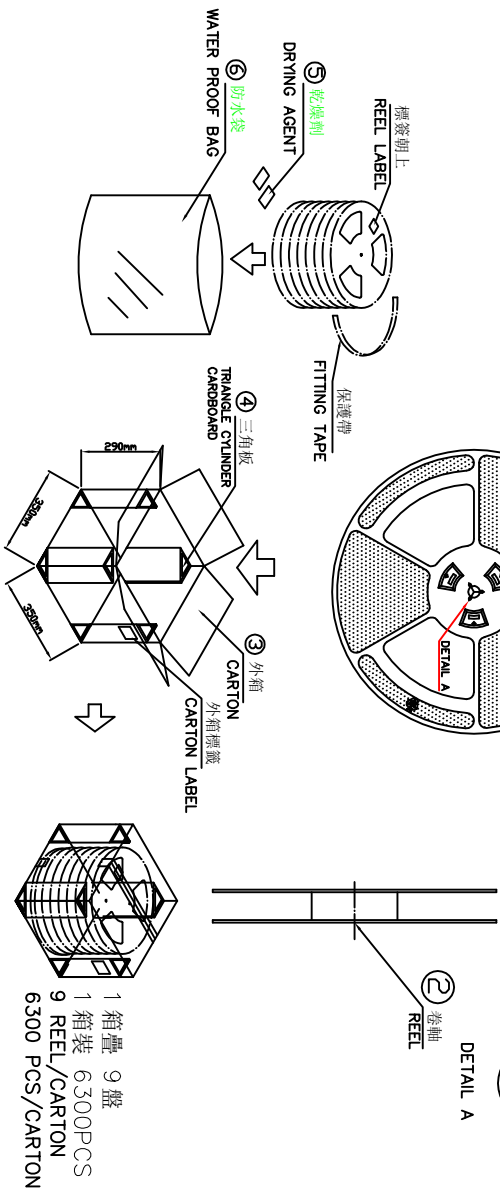
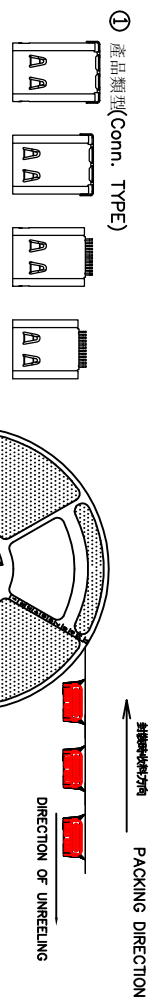
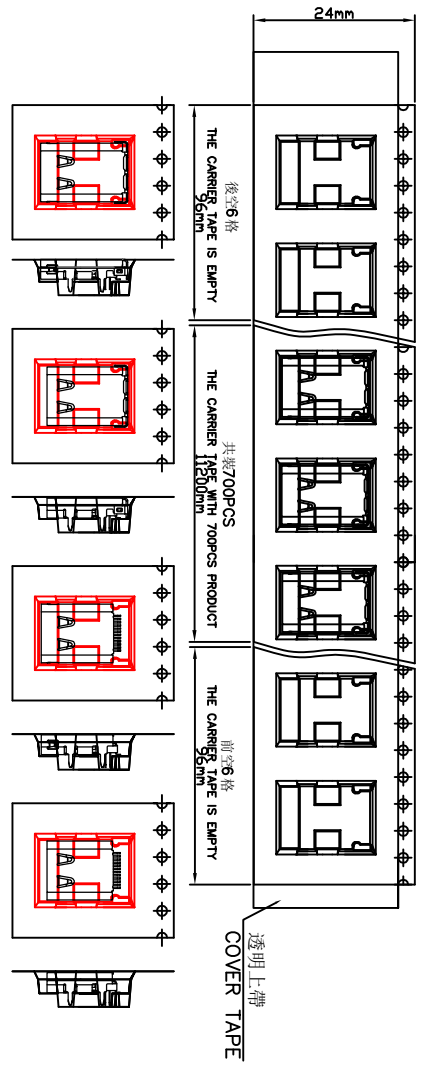
公差一览表 TOLERANCE UNLESS OTHERWISE SPECIFIED	单位 UNITS	比例 SCALE	日期 DATE
X ±0.30	MM	1:1	2009/10/20
XX ±0.25			
XXX ±0.15			

深圳市鑫风雷电子有限公司
Shenzhen xinfenglei Electronic Co., Ltd

制图 DRAWING	王冠	产品料号 PRODUCT PART NO.	24015-UCAF001-X
审核 CHECK	雷永健	产品名称 PRODUCT NO.	TYPE C 24P母座板上前插后插=11.33
批准 APPD	雷永健	角法 VIEW	
		版本 VER	A0

ROHS 客户图

目錄 MAPX A0	變更內容 MODIFICATION NEW	日期 DATE 09-10-20
------------------	-----------------------------	------------------------



- NOTES
1. MATERIALS: PS
 2. PACKING: TAPE REEL(700PCS/REEL,6300PCS/CARTON)
 3. SONY SS-00259 or RoHS
- All Material in According With The RoHS Environment Related Substances List Controlled.
(包裝 紙筒, 紙筒, 紙筒, 紙筒, 紙筒)

1. 外箱底部先墊一片紙板。
Fill in a corrugated paper board
2. 外箱四個內角加入三角板支撐
Put 4 triangle cylinder cardboard in all corner.
3. 把5卷封好的產品平放進防水袋，並放入四包干燥劑，再一起平放進外箱。
Put 5 reels of products into water proof bag, with 4pcs of drying agent.
4. 注意REEL之標籤一律朝上
Make all reel label side up.
5. 接上一工站，上層放一片紙板。
Cover with corrugated paper board.
6. 標籤貼於紙箱外側右上方
As the indication sticking the label at the certain place of carton.

ITEMS	Part Name	Part NO.	Specification	Qty
8	TRIANGLE CYLINDER CARDBOARD	M8DE305227000300		4pcs
7	Paperboard	M8EE330330000300	330*330*3	2pcs
6	CARTON	M8CE350350290500	350*350*290	1pcs
5	Waterproof Bag	M8BE50080000509	600*600*0.05	1pcs
4	Drier	M80000EZ0000029		4pcs
3	REEL	M80000E30102F22	24*13.0	1pcs
2	COVER TAPE	M80000E30102H49	21.5*15	700pcs/1,492m
1	CARRIER TAPE	M8317E31A1E23	13*24mm	700pcs/1,392m

产品图
PRODUCT CHART DWG

公差一览表
TOLERANCE UNLESS OTHERWISE

UNIT	MM	INCH
X	±0.30	X. ±5'
XX	±0.25	X. ±2'
XXX	±0.15	XXX. ±1.5'

深圳市鑫风雷电子有限公司
Shenzhen xinfenglei Electronic Co., Ltd

制图 王冠
DRAWING DWT

审核 雷永健
CHKD RYK

批准 雷永健
APPD RYK

日期 2009/10/20
DATE

比例 1:1
SCALE

产品料号 24015-UCAF001-X
PRODUCT PART NO.

产品名称 TYPE C 24P 母座板上前插后插=11.33
PRODUCT NO.

角法
VIEW

版本 A0
VER