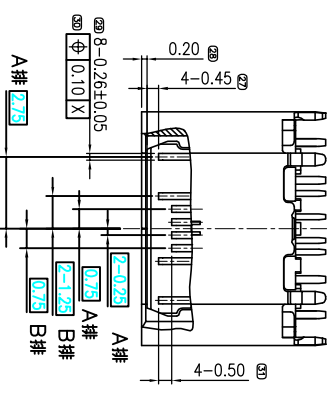
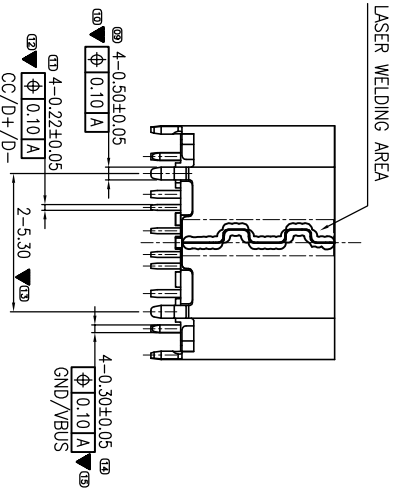
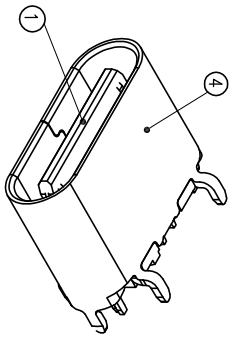
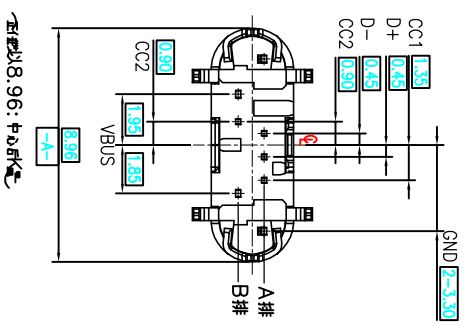
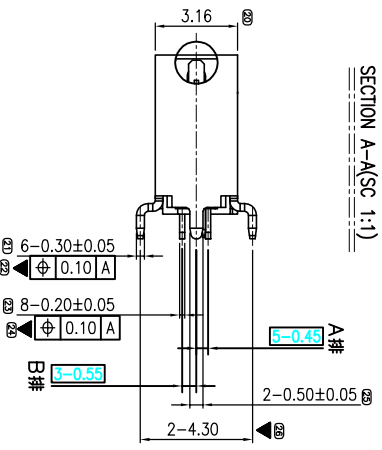
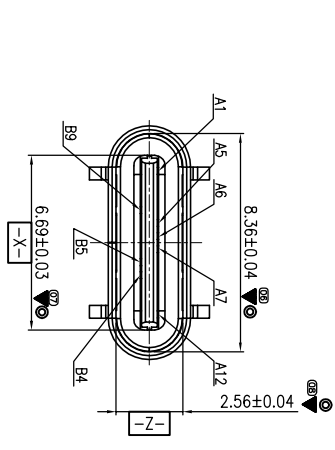
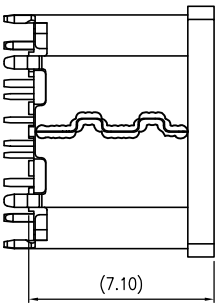
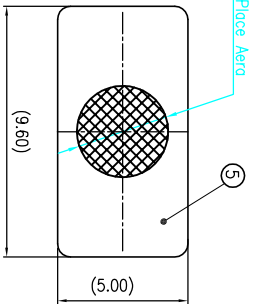
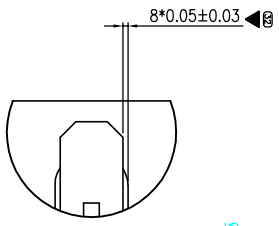
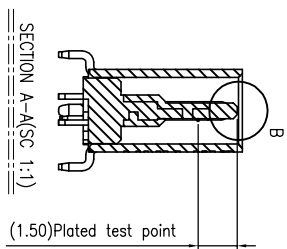
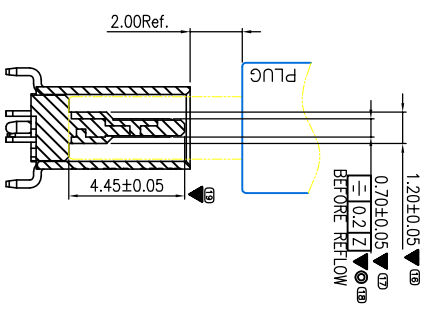
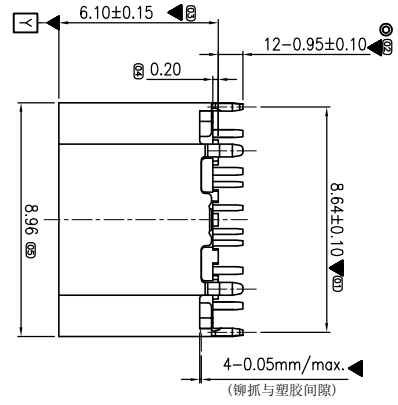


ROHS 客户图

目錄 MAPX	变更内容 MODIFICATION	日期 DATE
A0	NEW	09-10-20



产品图

公差一览表
TOLERANCE UNLESS OTHERWISE

X	±0.30	X'	±5'
X	±0.25	X''	±2'
XX	±0.20	XX'	±1'
XXX	±0.15	XXX'	±0.5'

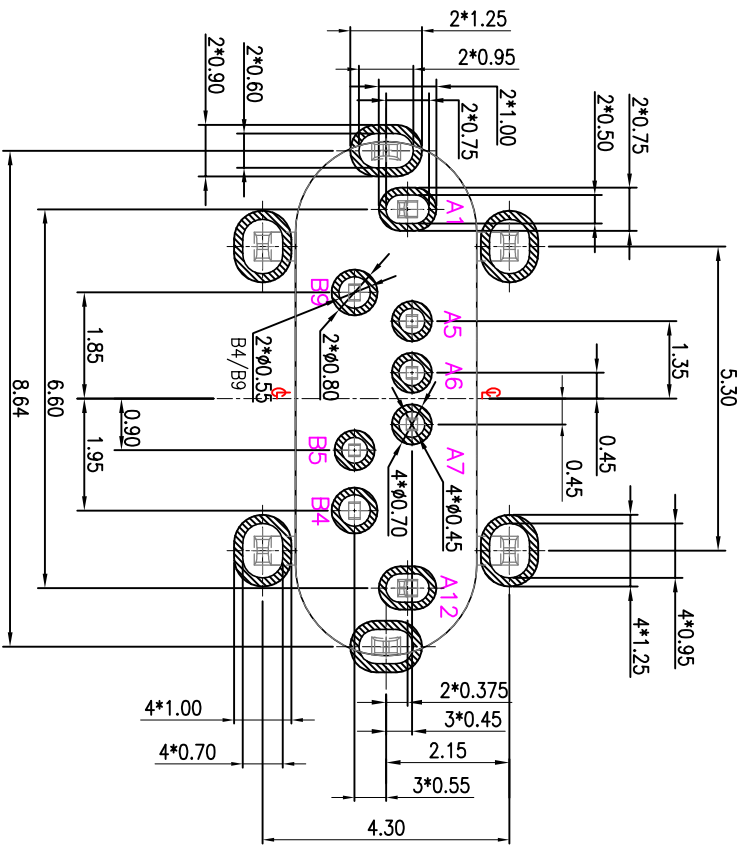
深圳市鑫风雷电子有限公司
Shenzhen xinfenglei Electronics Co., Ltd

单位 UNITS	MM	制图 DRAWING	王冠 Wangguan	产品料号 PRODUCT PART NO.	01013-UCAP008-X
比例 SCALE	1:1	审核 CHKD	雷永健 Lei Yongjian	产品名称 PRODUCT NO.	Type C 8p母座180度插板六脚 H=6.1
日期 DATE	2009/10/20	核准 Appd	雷永健 Lei Yongjian	联系方式 Contact/Info	mailbox: sajie@xficom.com www.xficom.com

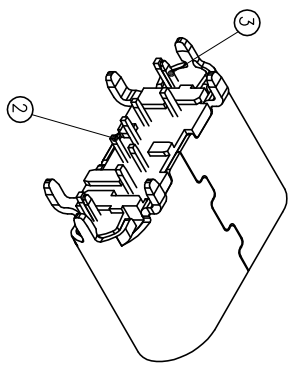
ROHS

客户图

目錄 MAPX A0	變更內容 MODIFICATION NEW	日期 DATE 09-10-20
------------------	-----------------------------	------------------------



- NOTES:
- 1.ELECTRICAL:
 - 1.1.CONTACT CURRENT RATING 3.0A FOR VBUS AND GND(PINS B4 B9&A1 A12)
 - 1.2. INSULATION RESISTANCE: 100 MEGAΩMS MIN. AT 250VDC.
 - 1.3.DIELECTRIC WITHSTANDING VOLTAGE: 100VAC MIN.
 - 1.4.LOW CONTACT RESISTANCE: INITIAL 40m Ω MAX. AFTER 50m Ω MAX.
 2. MECHANICAL CHARACTERISTICS:
 - 2.1.INSERTION FORCE:5N~20N.
 - 2.2.EXTRACTION FORCE: 8N~20N FORM 1 TO 1000CYCLES. 6~20N FORM 1001 TO 10000CYCLES.
 - 2.3.DURABILITY:0,000 MATING CYCLES
 - 2.4.OPERATING TEMPERATURE:-55°C TO +85°C



RECOMMENDED PCB LAYOUT(THICKNESS:0.80MM)
(SC 2:1)
PWB TOLERANCE: ±0.05

PIN ASSIGNMENTS:

A1	A2	A3	A4	A5	A6	A7	A8	A9	A10	A11	A12
GND	B11	B10	B9	CC1	D+	D-	B5	B4	B3	B2	GND
B12	B1	B10	B9	B8	B7	B6	B5	B4	B3	B2	B1
			VBUS				CC2	VBUS			

产品图

公差一览表

TOLERANCE UNLESS OTHERWISE SPECIFIED		X		±0.30		X		±5°	
TOLERANCE UNLESS OTHERWISE SPECIFIED		XX		±0.20		X		±2°	
TOLERANCE UNLESS OTHERWISE SPECIFIED		XXX		±0.15		XX		±1°	
TOLERANCE UNLESS OTHERWISE SPECIFIED		XXX		±0.15		XXX		±0.5°	

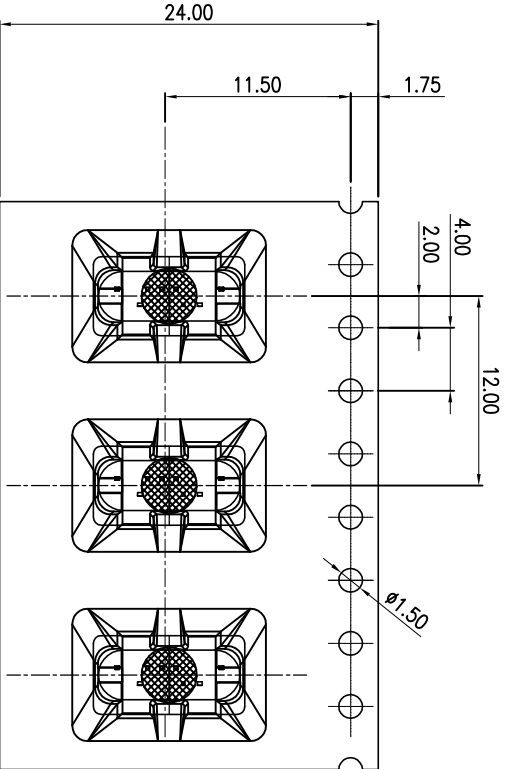
NO.	DESCRIPTION	QTY.	MATERIAL	FINISH
⑤	CAP	1 PCS	LCP	COLOR: BLACK
④	SHELL	1 PCS	SUS304-1/2H T=0.30	Ni 50μ" MIN
③	MID PLATE	1 PCS	SUS301-H T=0.15	Ni 50μ" MIN
②	CONTACT	1 PCS	C2680 T=0.20mm	Ni 50μ" MIN. OR 50μ" Au BRUSH PLATING SOLDER AREA:50μ" MIN. Au BRUSH PLATING
①	HOUSING	1 PCS	PPA 5600-GF25	COLOR: BLACK

深圳市鑫风雷电子有限公司
Shenzhen xinfenglei Electronics Co., Ltd

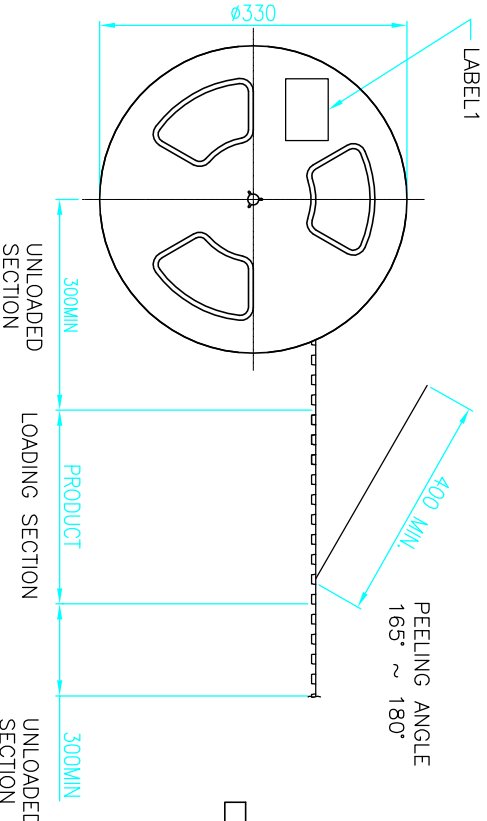
单位	MM	制图	王冠	产品料号	01013-UCAP008-X
比例	1:1	审核	雷永健	产品名称	Type C 8p母座180度插板六脚 H=6.1
日期	2009/10/20	核准	雷永健	联系方式	mailto:sale1@xficomm.com
					www.xficomm.com

ROHS 客户图

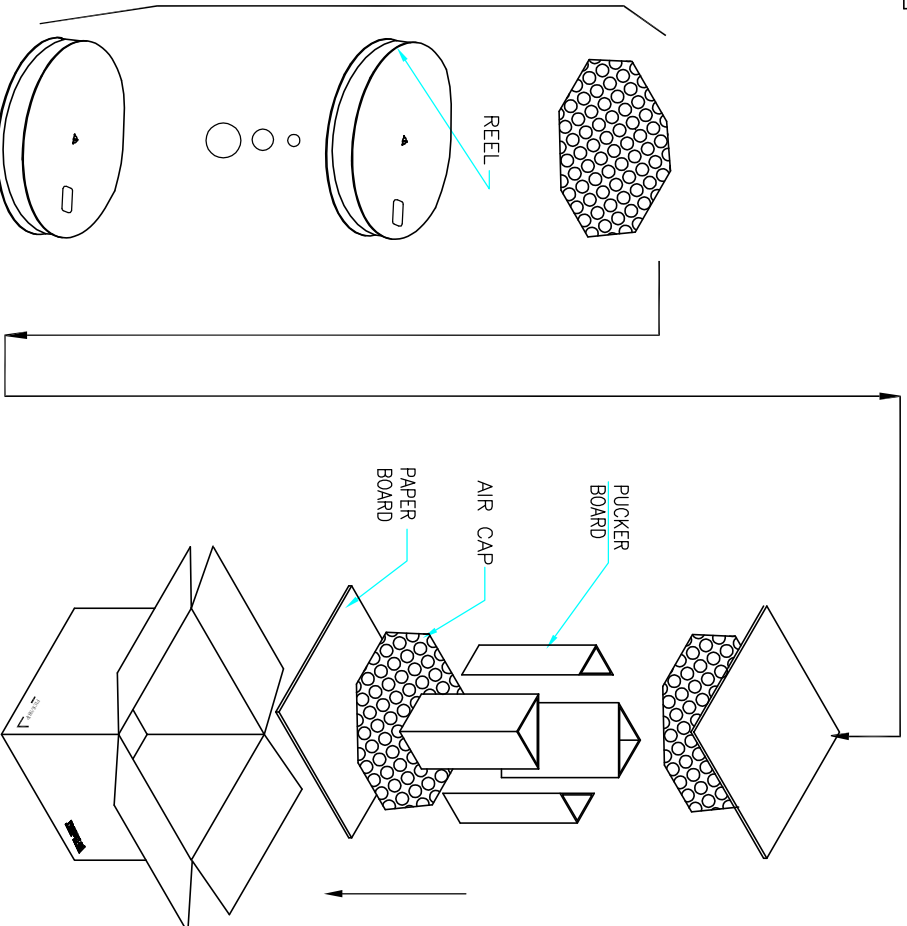
REEL OFF SECTION (20 POCKETS) 600PCS PULL OUT DIRECTION (20 POCKETS)



CUSTOMER TO USE DIRECTION PULL OUT DIRECTION (出料方向)



TOTAL 10 LAYERS



目錄 MAPX A0	設定內容 MODIFICATION NEW	日期 DATE 09-10-20
------------------	-----------------------------	------------------------

产品图

PRODUCT CHART DWG

公差一览表

公差	公差	公差	公差	公差	公差
XXX	XX	X	XX	X	XXX
±0.30	±0.25	±0.20	±0.15	±5°	±2°
±0.20	±0.15	±0.10	±0.05	±1°	±0.5°

深圳市鑫风雷电子有限公司
Shenzhen xinfenglei Electronics Co., Ltd

01013-UCAF008-X

CONN. PART NO.	01013-UCAF008-X	CONN. QTY./REEL	600	REEL QTY./CARTON	10	CONN. QTY./CARTON	6000 PCS
单位	MM	制图	王冠	产品料号	01013-UCAF008-X	审核	雷永健
比例	1:1	日期	2009/10/20	产品名称	Type C 8p母座180度插板六脚 H=6.1	核准	雷永健
比例	1:1	日期	2009/10/20	产品名称	Type C 8p母座180度插板六脚 H=6.1	核准	雷永健
比例	1:1	日期	2009/10/20	产品名称	Type C 8p母座180度插板六脚 H=6.1	核准	雷永健
比例	1:1	日期	2009/10/20	产品名称	Type C 8p母座180度插板六脚 H=6.1	核准	雷永健