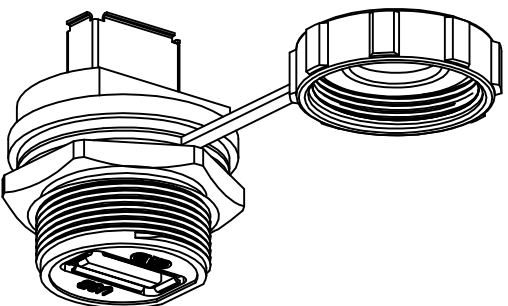
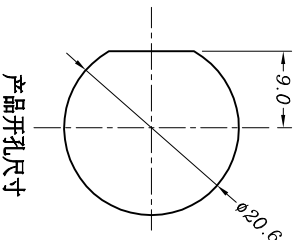
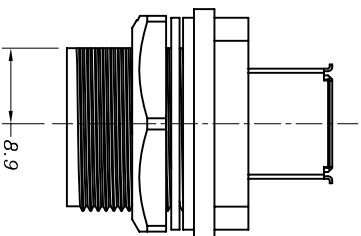
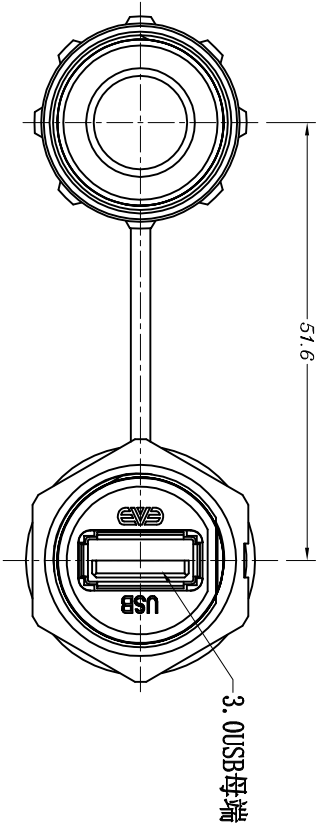
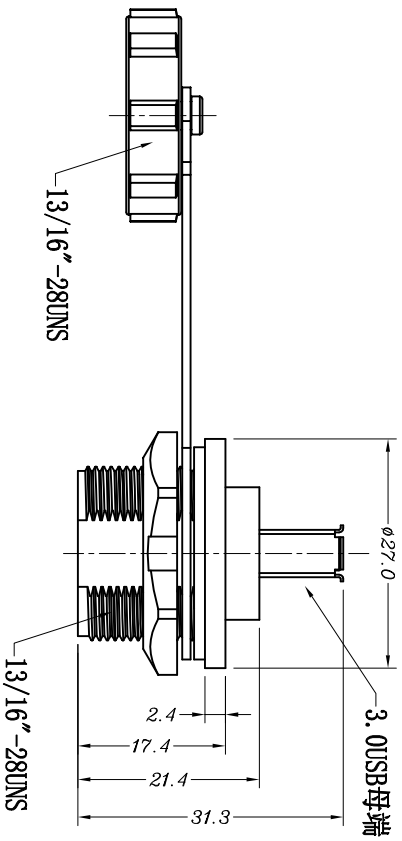


1 2 3 4 5 6 7 8 9 10

**RoHS**

**客户图**

目錄 MAPX	变更内容 MODIFICATION	日期 DATE
A0	NEW	09-10-20



**产品图**

PRODUCT CHART DWG

公差一览表

TOLERANCE UNLESS OTHERWISE

X	$\pm 0.30$	X'	$\pm 5'$
X	$\pm 0.25$	X''	$\pm 2'$
.XX	$\pm 0.20$	.XX'	$\pm 1'$
.XXX	$\pm 0.15$	.XXX'	$\pm 0.5'$

**深圳市鑫风雷电子有限公司**

Shenzhen xinfenglei Electronics Co., Ltd

单位 UNITS	MM	制图 DRAWING	王冠 Wangguan	产品料号 PRODUCT PART NO.	25029-U3FU3F1-X
比例 SCALE	1:1	审核 CHECK	雷永健 Lei Yongjian	产品名称 PRODUCT NO.	USB3.0母座转USB3.0母端 1=31.3
日期 DATE	2009/10/20	核准 APPD	雷永健 Lei Yongjian	联系方式 Contact/Info	mailto:sale1@xfll.com www.xfll.com