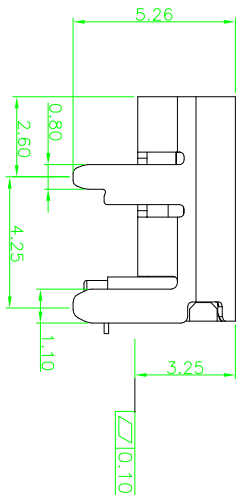
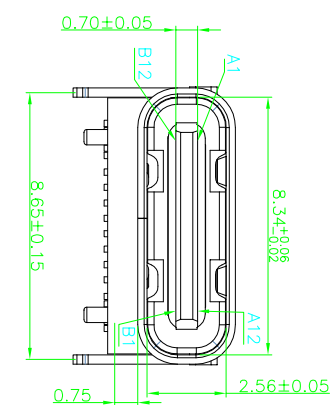
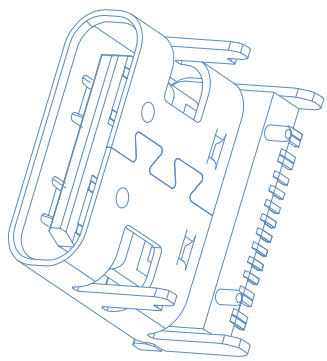
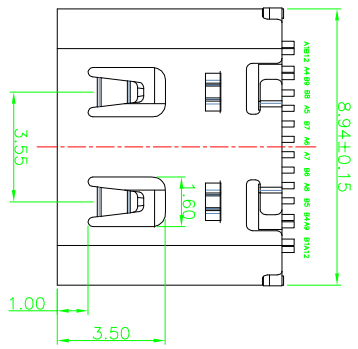
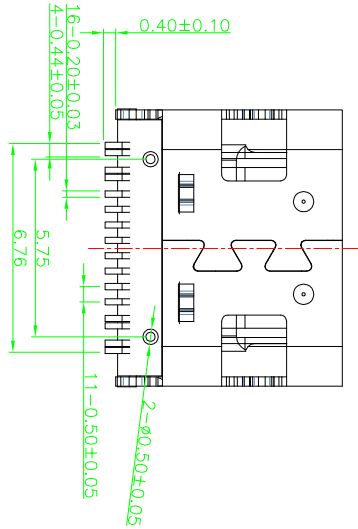
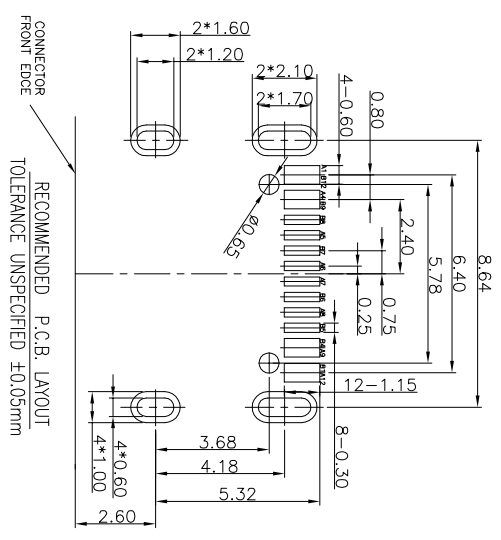


RoHS 客户图



TID号: 7517

- NOTES:
SPECIFICATION:
- CURRENT RATING: 5A MAX
 - VOLTAGE: 100 VAC
 - TEMPERATURE RANGE: -30 °C ~ 85 °C
 - CONTACT RESISTANCE: 40 MILLIONHM MAX
 - INSULATION RESISTANCE: 100 MEGOHMS MIN.
 - INSERTION FORCE: 5N~20N
 - UNMATING FORCE: 8N~20N
 - DURABILITY: 10,000 CYCLES



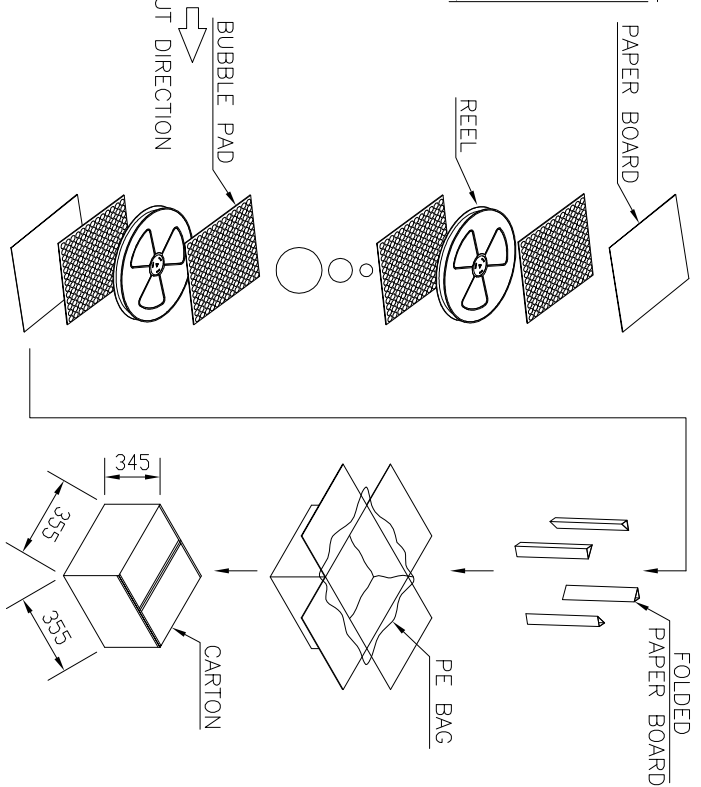
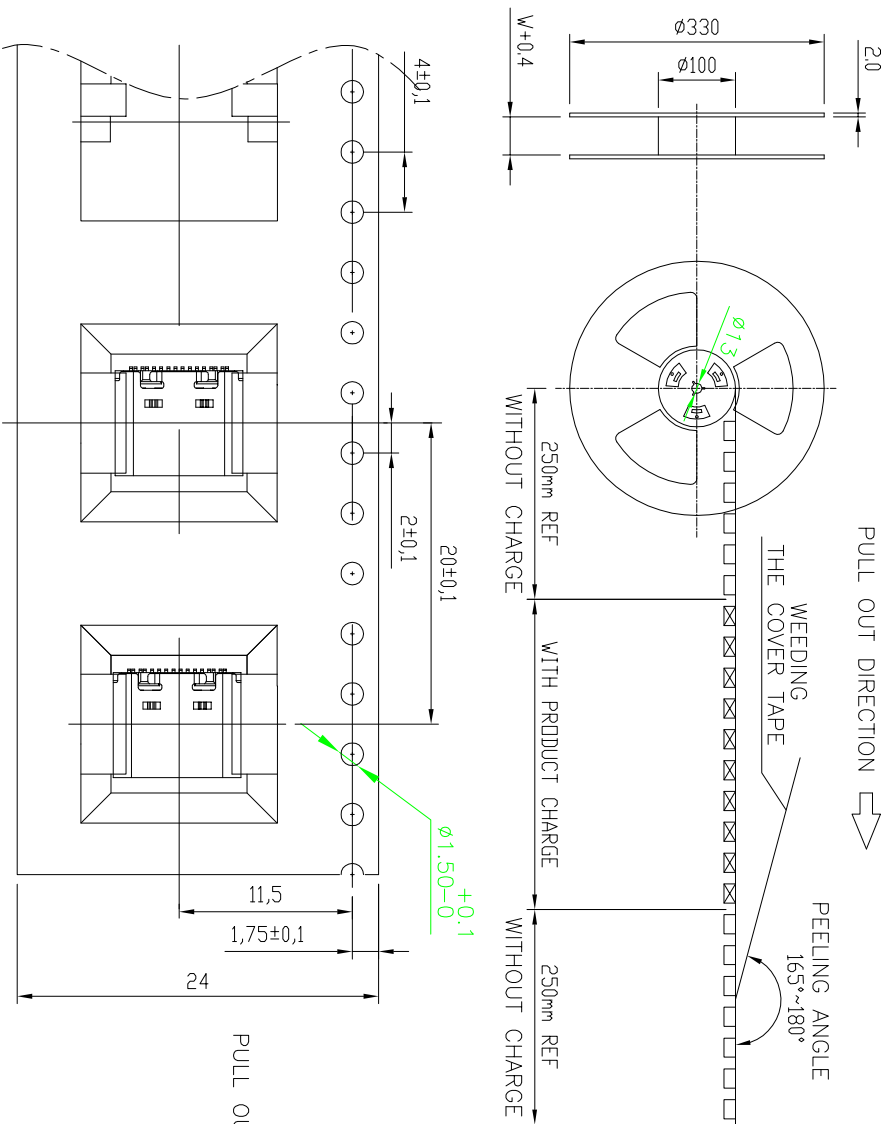
A1	GND	B12	GND	6	SHELL	STAINLESS STEEL	N/SN Plated	1PCS
A4	VBUS	B9	VBUS	5	SHIELDING PLATE	STAINLESS STEEL	---	1PCS
A5	CCI	B8	SBU2	4	MD	HIGH TEMPERATURE PLASTIC	BLACK	1PCS
A6	DP1	B7	DN2	3	CONTACT	COPPER ALLOY	Au/Ni Plated	1SET
A7	DN1	B6	DP2	2	CONTACT	COPPER ALLOY	Au/Ni Plated	1SET
A8	SBU1	B5	CC2	1	HOUSING	HIGH TEMPERATURE PLASTIC	BLACK	1SET
A9	VBUS	B4	VBUS					
A12	GND	B1	GND					
PIN	SIGNAL NAME	PIN	SIGNAL NAME	NO.	DESCRIPTION	MATERIAL	REMARKS	QTY

公差一览表		单位		比例		日期		制图		产品料号	
TOLERANCE UNLESS OTHERWISE		UNITS		SCALE		DATE		DRAWING		PRODUCT PART NO.	
X	±0.30	X	±5°	1:1	2009/10/20	王冠	24018-UCAF001-N	审核	雷永健	产品名称	
X	±0.25	X	±2°			雷永健		核准	雷永健	角法	
XX	±0.30	XX	±1°			APPD		版本		VIEW	
XXX	±0.15	XXX	±0.5°					版本		VIEW	

深圳市鑫风雷电子有限公司
Shenzhen xinfenglei Electronic Co., Ltd

RoHS 客户图

目錄 MAPX A0	變更內容 MODIFICATION NEW	日期 DATE 09-10-20
------------------	-----------------------------	------------------------



NOTE:
1. QUANTITY: 1000 PCS/REEL, 10000PCS/CARTON.

产品图

PRODUCT CHART DWG

深圳市鑫风雷电子有限公司
Shenzhen xinfenglei Electronic Co., Ltd

公差一览表 TOLERANCE UNLESS OTHERWISE		单位 UNITS	比例 SCALE	日期 DATE	制图 DRAWING	产品料号 PRODUCT PART NO.
X	±0.30	X'	1:1	2009/10/20	王冠	24018-UCAF001-N
X	±0.25	X'	±2'		雷永健	
XX	±0.30	XX'	±1'		雷永健	
XXX	±0.15	XXX'	±0.5'			