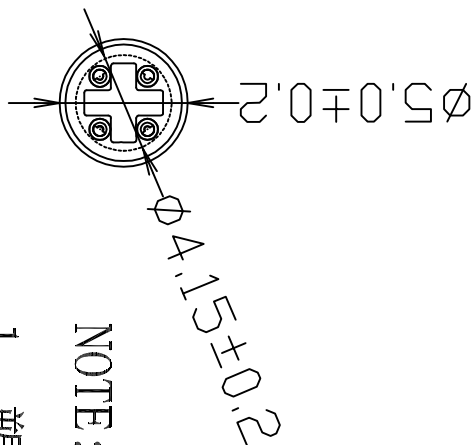
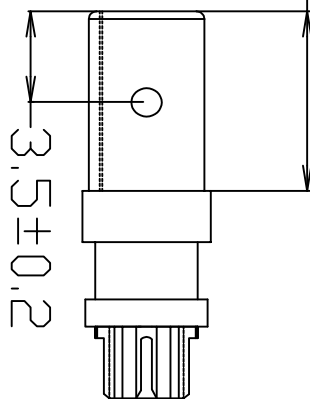


RoHS

客户图

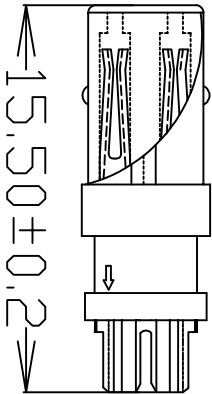
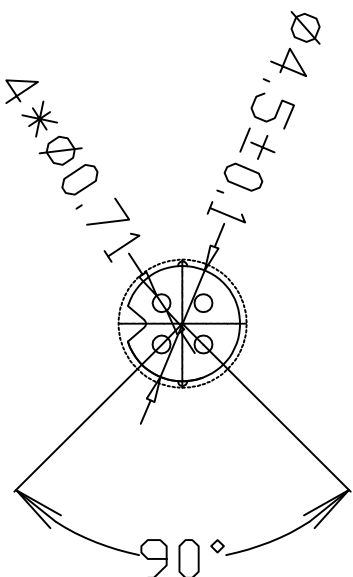
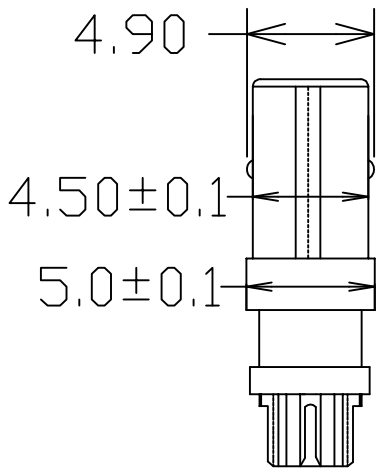
|                  |                             |                        |
|------------------|-----------------------------|------------------------|
| 目錄<br>MAPX<br>A0 | 變更內容<br>MODIFICATION<br>NEW | 日期<br>DATE<br>09-10-20 |
|------------------|-----------------------------|------------------------|

7.25±0.2



NOTE:

1. 塑胶: 黑色P. B. T加纤10%
2. 端子0.2mm黄铜镀全锡
3. 塑胶不能有毛边, 端子封胶良好
4. 插拔力3.0±1.5公斤



产品图

PRODUCT CHART DWG

公差一览表

TOLERANCE UNLESS OTHERWISE

| 公差  | 单位    | 比例  | 日期   | 制图         | 审核   | 核准   | 产品料号             | 产品名称            | 联系方式                |
|-----|-------|-----|------|------------|------|------|------------------|-----------------|---------------------|
| XXX | ±0.15 | XXX | ±0.5 | DATE       | APPD | Appd | PRODUCT PART NO. | PRODUCT NO.     | MAILBOX             |
| X   | ±0.30 | X   | ±5°  | 2009/10/20 | 王冠   | 雷永健  | 19014-BMAF001-X  | 宝马 4P母座180度焊线圆形 | mailto:sale1@xf.com |
| X   | ±0.25 | X   | ±2°  |            | 雷永健  | 雷永健  |                  |                 | www.xf.com          |
| XX  | ±0.20 | XX  | ±1°  |            | 雷永健  | 雷永健  |                  |                 |                     |

深圳市鑫风雷电子有限公司

Shenzhen xinfenglei Electronics Co., Ltd