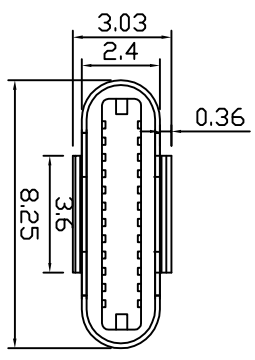
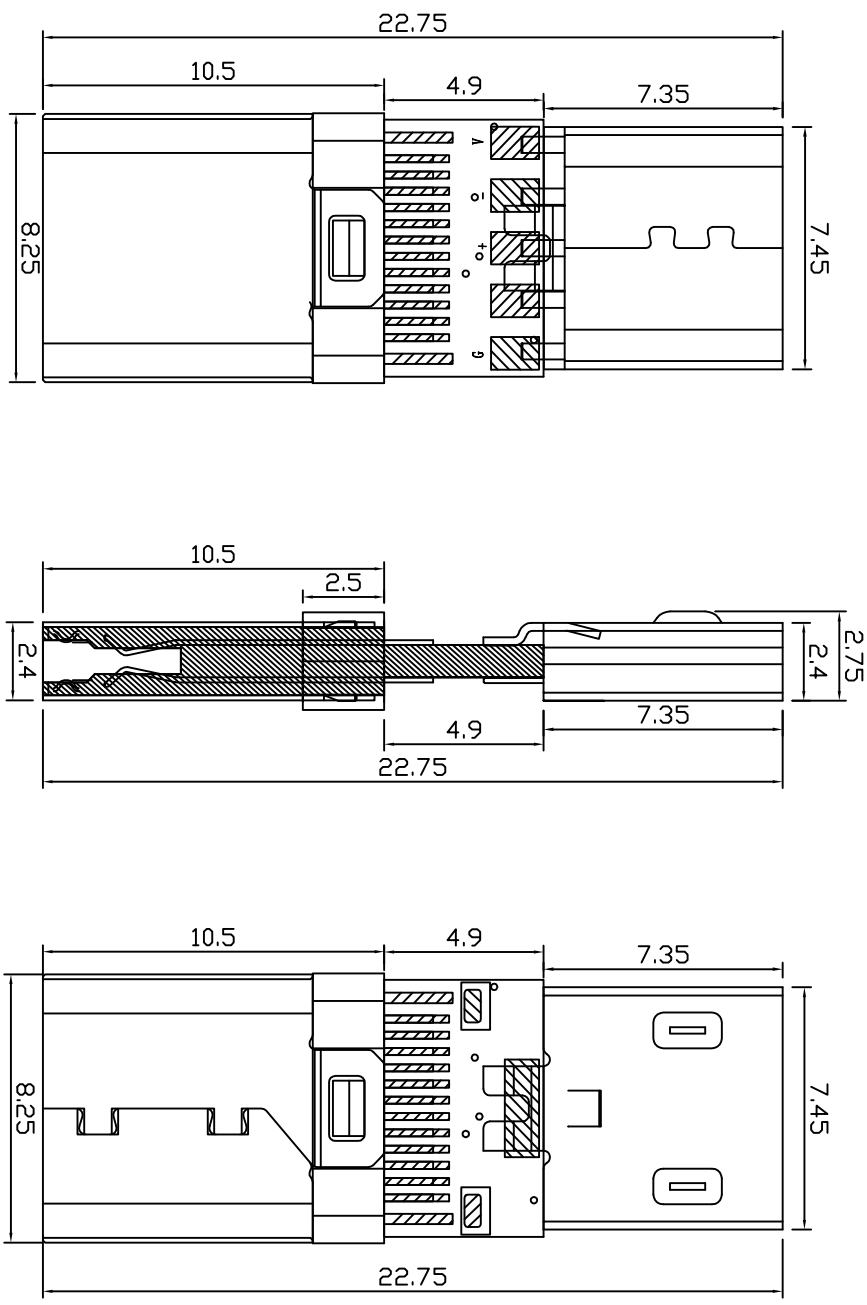


ROHS

客户图

目錄 MAPX	變更內容 MODIFICATION	日期 DATE
A0	NEW	09-10-20



序号	材料规格
1	胶料: LCP灰色
2	端子: C5191电镀2U
3	卡勾: SUS201
4	弹片: SUS201
5	壳子: SUS201镀珍珠镍

深圳市鑫风雷电子有限公司

公差一览表 TOLERANCE UNLESS OTHERWISE SPECIFIED		单位 UNITS	比例 SCALE	日期 DATE	制图 DRAWING	审核 CHKD	核准 APPD	产品料号 PRODUCT PART NO.	产品名称 PRODUCT NO.	角法 VIEW	版本 VER
X	±0.30	MM	1:1	2009/10/20	王冠	雷永健	雷永健	12007-UCTMF01-X	TYPE C公头脚踏转MICRO SP母无边 1=22.75	⊕	A0
X	±0.25	MM	1:1								
XX	±0.30	MM	1:1								
XXX	±0.15	MM	1:1								