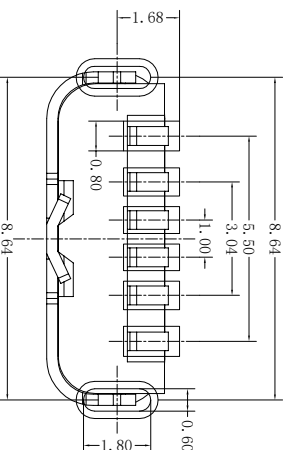
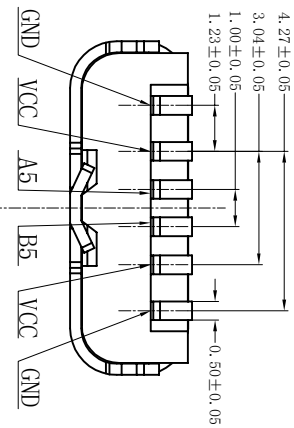
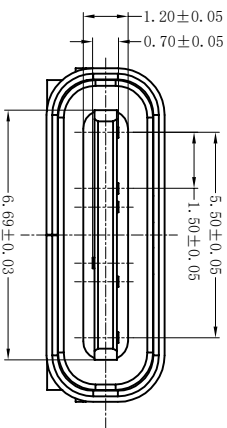
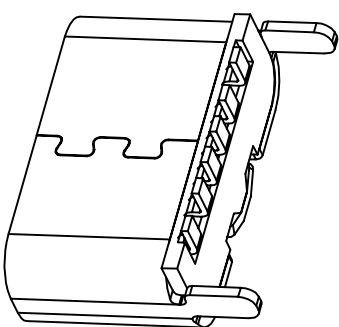
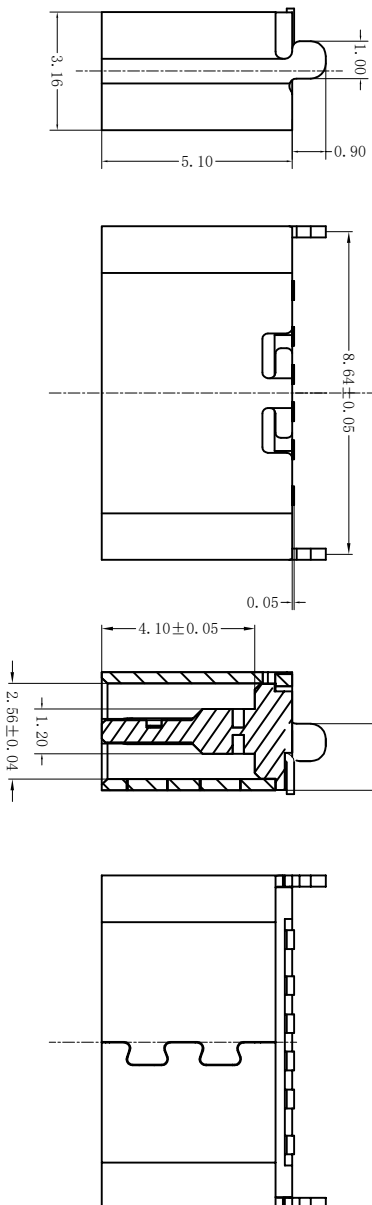


RoHS 客户图

目錄 MAPX	變更內容 MODIFICATION	日期 DATE
A0	NEW	09-10-20



RECOMMENDED P.C.B. LAYOUT
TOLERANCE UNSPECIFIED ±0.05mm



1. 材料
A. 主体: LCP, 黑色, 白色, Ⅱ 94-V0;
B. 端子: H85铜, 电镀铜金;
C. 外壳: 不锈钢, 镀金镍;
2. 主要特性
A. 电压等级: 20V AC;
B. 电流: 3A;
C. 工作温度: -40° c~85° c;
3. 电气要求:
A. 接触电阻: $40m\Omega$ Max. (初始), $50m\Omega$ Max. (最后);
B. 电压: 100V AC 1分钟;
C. 绝缘电阻: $100M\Omega$ min. DC 500V;
4. 机械性能:
A. 插入力: $5^{\circ}20N$, ($A1^{\circ}3,000$次);
B. 拔出力: $8^{\circ}20N$, ($A1^{\circ}1,000$次);
C. 耐久寿命: $8^{\circ}20N$, ($A1,001^{\circ}3,000$次);
C. 耐久寿命: 3,000次;

产品图

PRODUCT CHART DWG

公差一览表

TOLERANCE UNLESS OTHERWISE	X	XX	XXX
±0.30	X	XX	XXX
±0.25	X	XX	XXX
±0.30	XX	XX	XXX
±0.15	XXX	XXX	XXX

深圳市鑫风雷电子有限公司
Shenzhen xinfenglei Electronics Co., Ltd

单位 UNITS	MM
比例 SCALE	1:1
日期 DATE	2009/10/20
制图 DRAWING	王冠
审核 CHKD	雷永健
核准 APPD	雷永健
产品料号 PRODUCT PART NO.	00606-UCAF003-B
产品名称 PRODUCT NO.	TYPE C 6P母座 180度SMT H=5.1脚长0.9
角法 VIEW	版本 VER
	A0