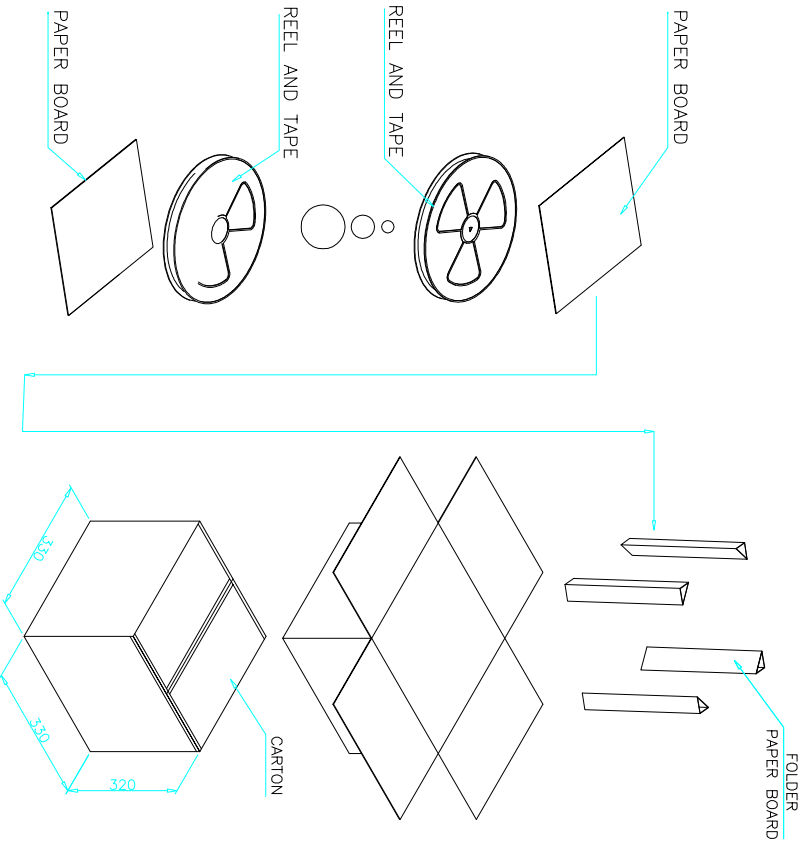
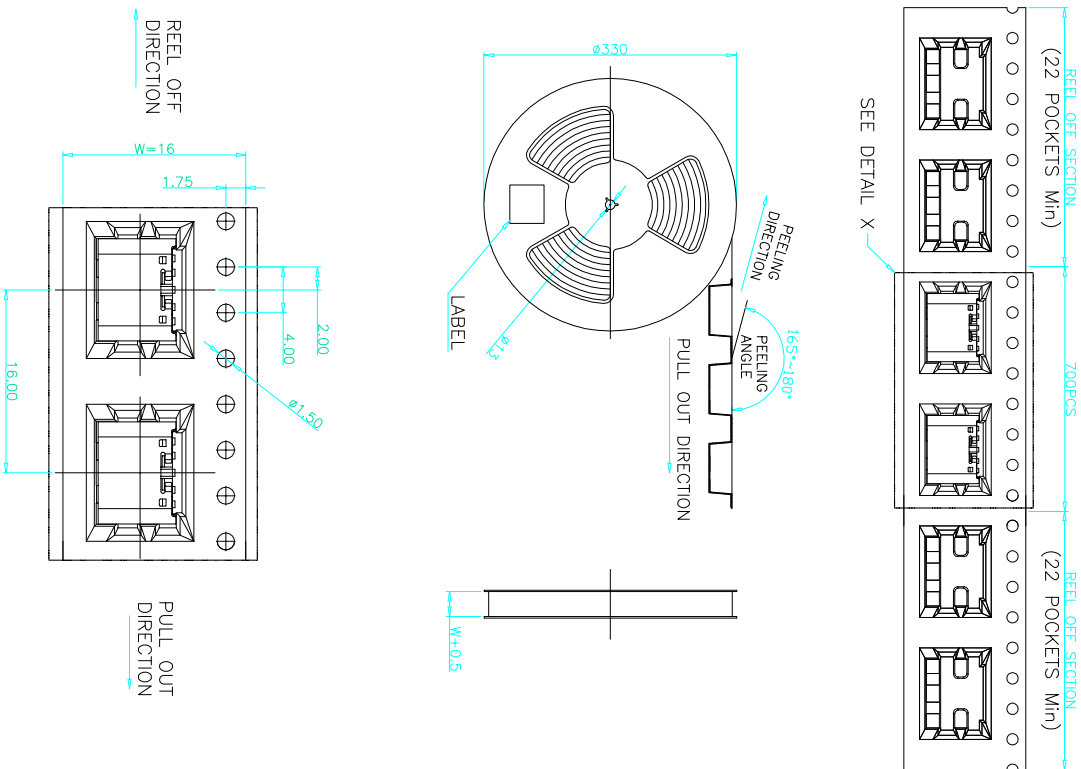


RoHS 客户图



CONNECTOR (PCS)	REEL	CARTON
	1000	10000

产品图

深圳市鑫风雷电子有限公司
Shenzhen xinfenglei Electronic Co., Ltd

公差一览表 TOLERANCE UNLESS OTHERWISE SPECIFIED		单位 UNITS	MM	制图 DRAWING	王冠	产品料号 PRODUCT PART NO.	00305-UCAF002-X
X	±0.30	X'	±5°	审核 CHECK	雷永健	产品名称 PRODUCT NO.	TYPE C 4P 板上型母座四脚插
XX	±0.25	X''	±2°	核准 APPROVE	雷永健	角法 VIEW	
XXX	±0.30	XXX'	±1°			版本 VER	A0
	±0.15	XXX''	±0.5°	日期 DATE	2009/10/20		

目錄 MAPX	修改內容 MODIFICATION	日期 DATE
A0	NEW	09-10-20