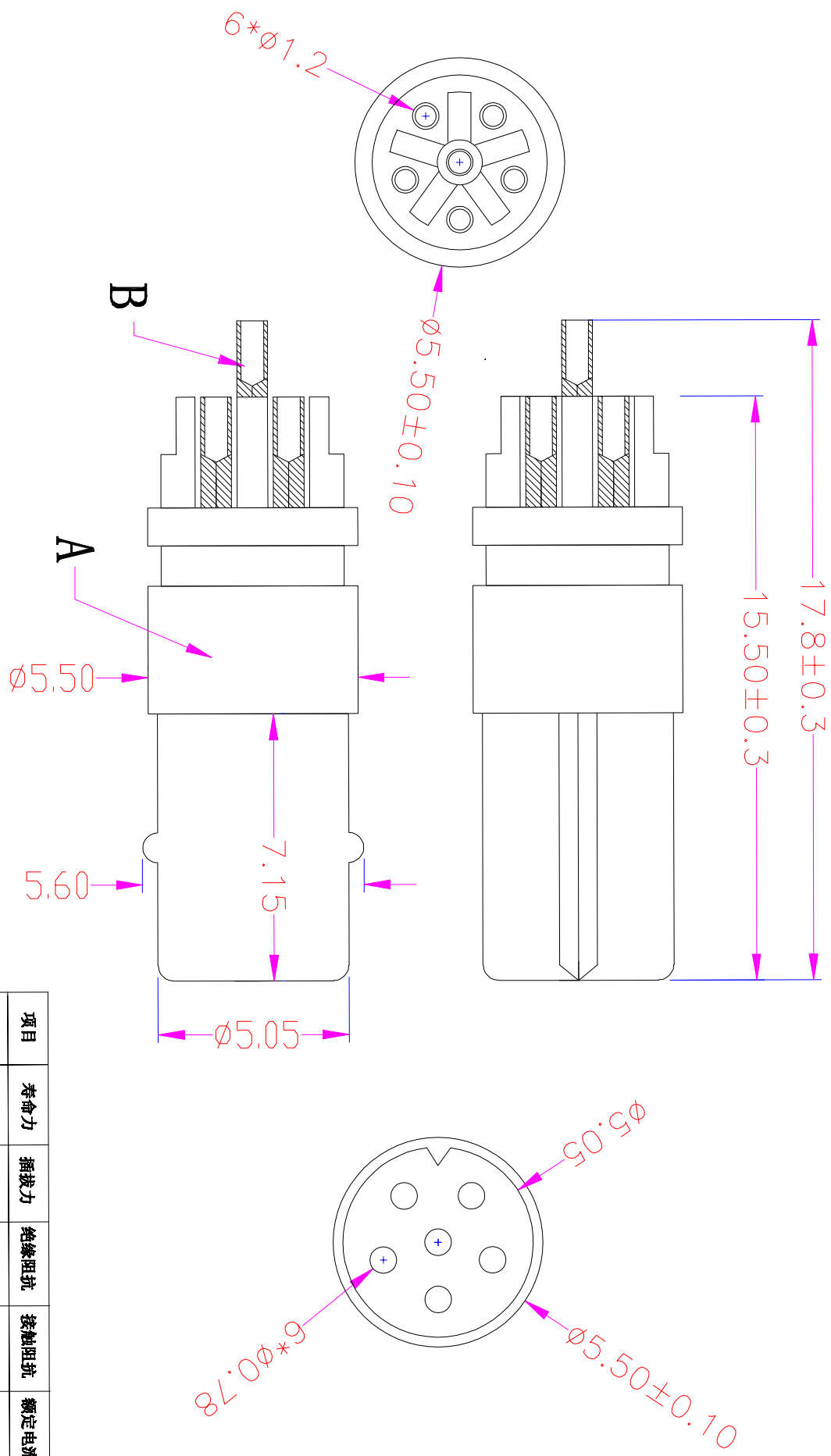


# RoHS 客户图

MAPX A0	MODIFICATION NEW	DATE 09-10-20
------------	---------------------	------------------



项目	零件名称	零件材质	处理	数量
A	绝缘体	尼龙料	注塑黑色	1
B	PIN针	5191磷铜	镀锡: 100U"	6

产品图  
PRODUCT CHART DWG

公差一览表  
TOLERANCE UNLESS OTHERWISE

X	±0.30	X'	±5'
.X	±0.25	.X'	±2'
.XX	±0.20	.XX'	±1'
.XXX	±0.15	.XXX'	±0.5'

项目	寿命力	插拔力	绝缘阻抗	接触阻抗	额定电流	额定电压
宝马插头	5000次以上	2.5-4.5KG	≥1000m Ω	≤20m Ω	2A	24V DC

深圳市鑫风雷电子有限公司

单位 UNITS	MM	制图 DRAWING	王冠	产品料号 PRODUCT PART NO.	00310-BMAF004-X
比例 SCALE	1:1	审核 CHKD	雷永健	产品名称 PRODUCT NO.	宝马母头 6P (V槽)
日期 DATE	2009/10/20	批准 APPD	雷永健	角法 VIEW	版本 VER
					A0