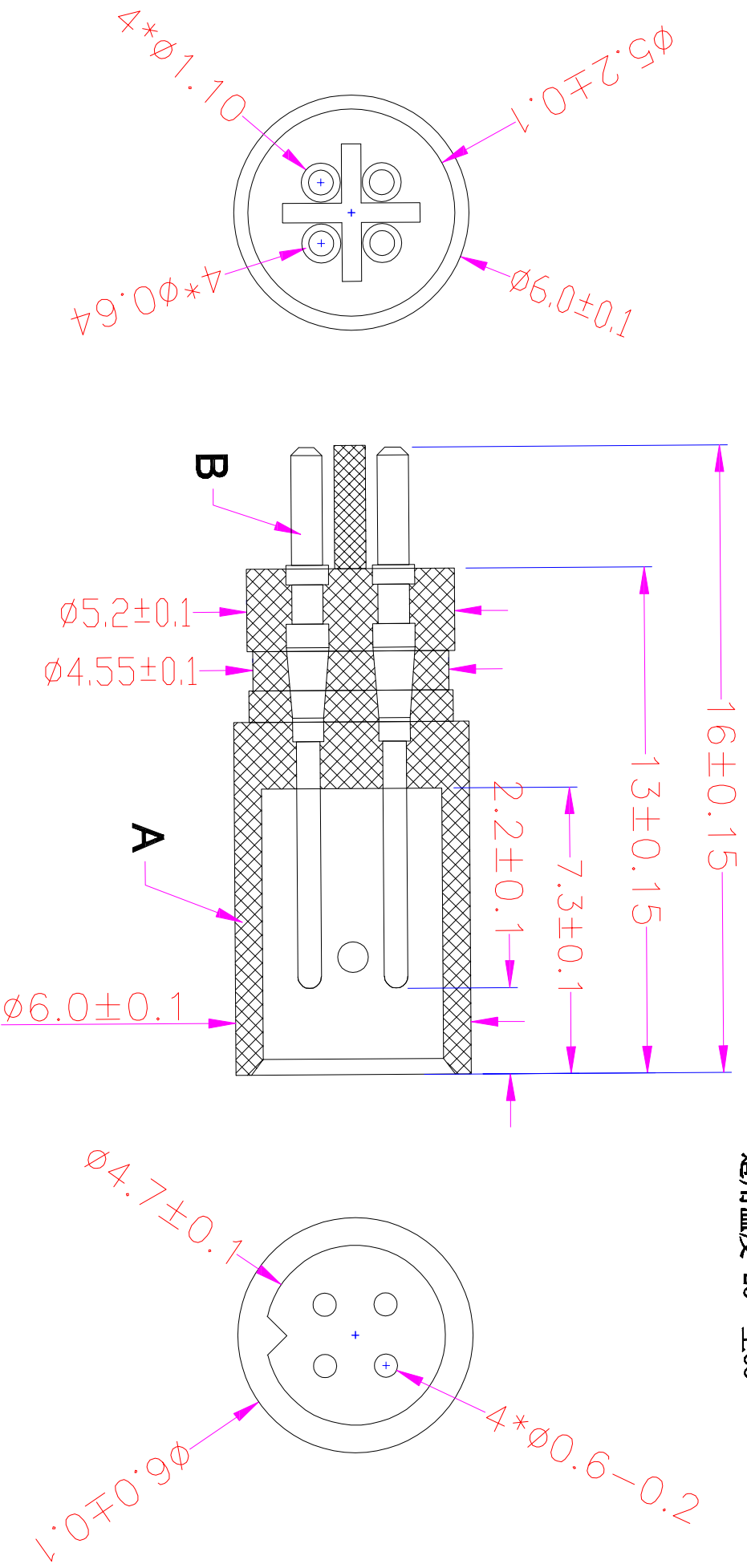


RoHS

客户图

MAPX	MODIFICATION	DATE
A0	NEW	09-10-20

适用温度-25° 至85°



项目	零件名称	零件材质	处理	数量
A	绝缘体	尼龙料	注塑黑色	1
B	PIN针	H65黄铜	镀银, 30U"	4

产品图 PRODUCT CHART DWG

深圳市鑫风雷电子有限公司

项目	寿命力	插拔力	绝缘阻抗	接触阻抗	额定电流	额定电压
宝马插头	5000次以上	1.7~3.3KG	≥1000m Ω	≤20m Ω	2A	24V DC

公差一览表 TOLERANCE UNLESS OTHERWISE

公差	公差	公差	公差	公差
X	±0.30	X'	±5'	
.X	±0.25	X''	±2'	
.XX	±0.20	.XX'	±1'	
.XXX	±0.15	.XXX'	±0.5'	

单位	MM	制图	王冠	产品料号	00310-BMAM002-A
比例	1:1	审核	雷永健	产品名称	宝马公头 4P
日期	2009/10/20	核准	雷永健	产品编号	
DATE		APPD		角法	
					版本 A0