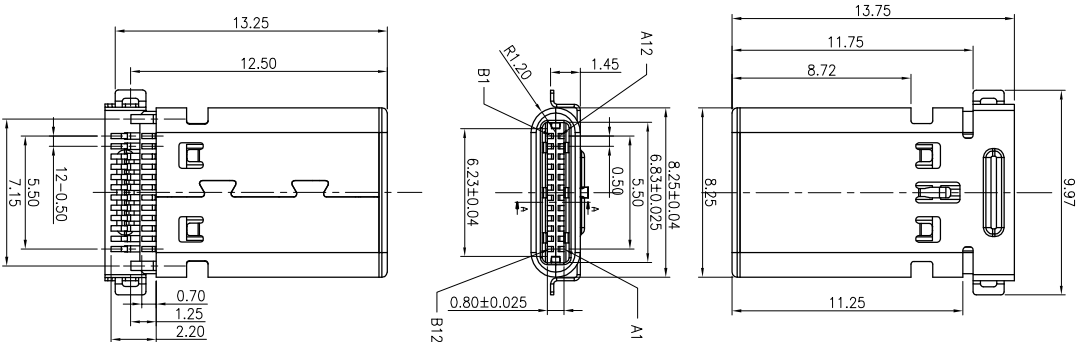
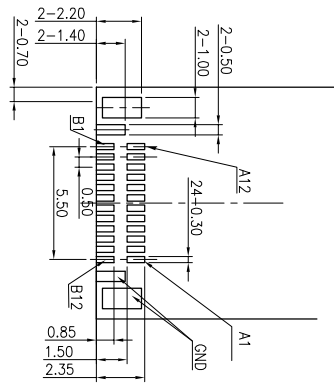
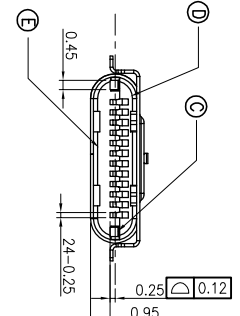
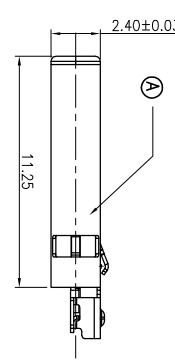
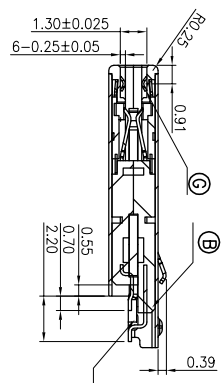
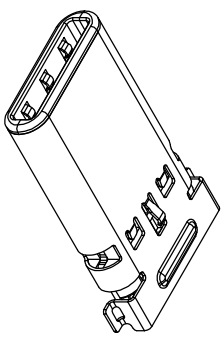


# RoHS 客户图



|    |              |     |                    |
|----|--------------|-----|--------------------|
| G  | PM           | 2   | SUS304 T=0.10      |
| F  | CONTACT      | 12  | CSZ10 T=0.10       |
| E  | TOP COVER    | 1   | LPF-30MG3/LL 94V-0 |
| D  | BOTTOM COVER | 1   | LPF-30MG3/LL 94V-0 |
| C  | GND PIN      | 1   | SUS307 T=0.20      |
| B  | CONTACT      | 12  | SUS307 T=0.20      |
| A  | SHELL        | 1   | SUS304 T=0.20      |
| NO | DESCRIPTION  | QTY | MATERIAL           |



RECOMMENDED P.C.B. LAYOUT  
TOLERANCE UNSPECIFIED ±0.05mm

- NOTES:
- SPECIFICATION:
  - CURRENT RATING: 3.0A MAX
  - Withstanding Voltage: 100V AC
  - TEMPERATURE RANGE: -30 °C ~ 85 °C
  - CONTACT RESISTANCE: 40 MILLIONHM MAX
  - INSULATION RESISTANCE: 100 MEGOHMS
  - INSERTION FORCE : 5N~20N
  - UNMATING FORCE: 8N~20N (1~10000X后)
  - DURABILITY: 10,000 CYCLES

| Pin Number   | host  | device       | Pin Number | host | device |
|--------------|-------|--------------|------------|------|--------|
| PN A1 GND    | GND   | PN B12 GND   | GND        |      |        |
| PN A2 SSTW1  | SSTW1 | PN B11 SSRW1 | SSRW1      |      |        |
| PN A3 SSTW1  | SSTW1 | PN B10 SSRW1 | SSRW1      |      |        |
| PN A4 VBUS   | VBUS  | PN B9 VBUS   | VBUS       |      |        |
| PN A5 CCI    | CCI   | PN B8 SBU2   | SBU2       |      |        |
| PN A6 Dp1    | Dp1   | PN B7 Dp2    | Dp2        |      |        |
| PN A7 Dn1    | Dn1   | PN B6 Dp2    | Dp2        |      |        |
| PN A8 SBUT   | SBUT  | PN B5 C22    | C22        |      |        |
| PN A9 VBUS   | VBUS  | PN B4 VBUS   | VBUS       |      |        |
| PN A10 SSRW2 | SSRW2 | PN B3 STW2   | STW2       |      |        |
| PN A11 SSRW2 | SSRW2 | PN B2 STW2   | STW2       |      |        |
| PN A12 GND   | GND   | PN B1 GND    | GND        |      |        |

## 产品图

## 深圳市鑫风雷电子有限公司

公差一览表

| TOLERANCE UNLESS OTHERWISE | UNIT  | MM    |
|----------------------------|-------|-------|
| X                          | ±0.30 | ±5°   |
| .X                         | ±0.25 | ±2°   |
| .XX                        | ±0.30 | ±1°   |
| .XXX                       | ±0.15 | ±0.5° |

|                   |    |            |      |                                       |
|-------------------|----|------------|------|---------------------------------------|
| PRODUCT CHART DWG | 制图 | 王冠         | 产品料号 | 26010-UCAM006-X                       |
| 48H               | 审核 | 雷永健        | 产品名称 | TYPE: C公头插合式沉板双排SMT有凸包有弹片, 两侧有开口外芯SMT |
| Reel              | 核准 | 雷永健        | 制法   | 版本                                    |
| Reel              | 日期 | 2009/10/20 | 角法   | A0                                    |