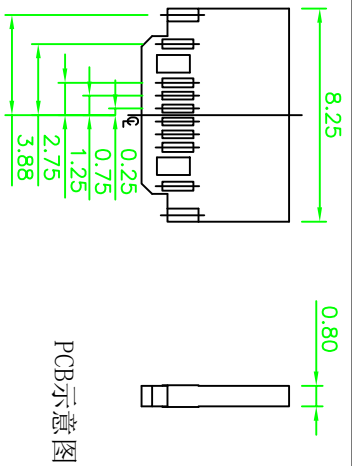
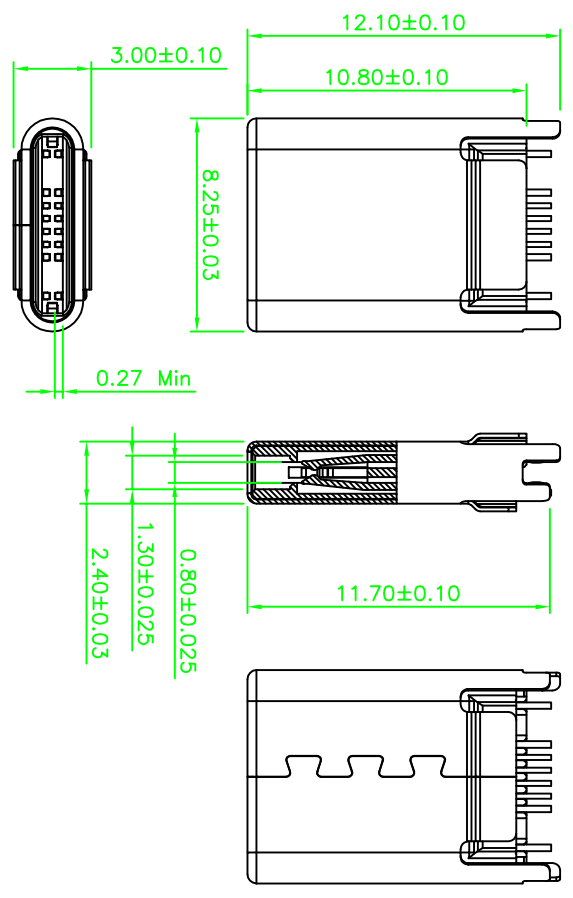
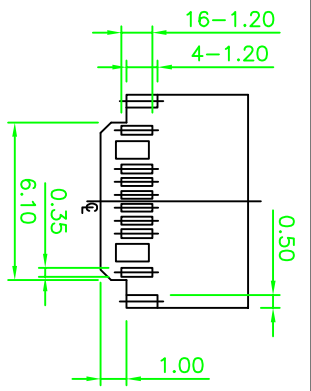


ROHS 客户图



PCB示意图



NOTES:

电器特性:

1. 额定电流: 3A
 2. 额定电压: 50V DC
 3. 接触阻抗: 初始最大不超过10mΩ Max, 测试后变化值不超过10mΩ Max
 4. 绝缘强度: 250V AC, 5±0.5s
 5. 绝缘阻抗: 100M ohms MIN 250V DC
- 机械特性:
1. 插入力: 5N-20N
 2. 拔出力: 1-1000 Cycles: 8-20N
1001-10000 Cycles: 6-20N
 3. 插拔寿命: 10000 Cycles

材料:

1. 塑胶: UL 94V-0 LCP料高温塑胶
2. 端子: C2680 T=0.25mm
C2680 T=0.20mm
3. 外壳: 不锈钢316L。
4. 卡勾: 不锈钢301。

电镀规格:

1. 端子: 半金锡, 接触点镀金1u, 焊线处镀锡40-80u.
 2. 外壳: 镀哑镍盐雾24H (备注: 可依客户要求电镀外壳)
- 焊线温度: 255° ±5° For 5s
工作运行温度: -40° ~ 80°
储存温度: -20° ~ 60°

USB TYPE C PIN ASSIGNMENTS

PIN NUMBER	SIGNAL NAME	PIN NUMBER	SIGNAL NAME
A1	GND	B12	GND
A4	VBUS	B9	VBUS
A5	CC1	B8	SBUS2
A6	Dp1	B7	Dn2
A7	Dn1	B6	Dp2
A8	SBUS1	B5	CC2
A9	VBUS	B4	VBUS
A12	GND	B1	GND

产品图

公差一览表

TOLERANCE UNLESS OTHERWISE SPECIFIED	公差一览表
X	±0.30
X	±0.25
.XX	±0.30
.XXX	±0.15

深圳市鑫风雷电子有限公司
Shenzhen xinfenglei Electronic Co., Ltd

单位 UNITS	MM	制图 DRAWTNG	王冠	产品料号 PRODUCT NO.	00401-UCCAM006-X
比例 SCALES	1:1	审核 CHECK	雷永健	产品名称 PRODUCT NAME	TYPE C 16P公头铆合式插针式
日期 DATE	2009/10/20	核准 APPD	雷永健	角法 VIEW	版本 VER
					A0

THIS DRAWING CONTAINS INFORMATION THAT IS PROPRIETARY TO XINFENGLI ELECTRONIC CO.,LTD AND SHOULD NOT BE USED WITHOUT WRITTEN PERMISSION