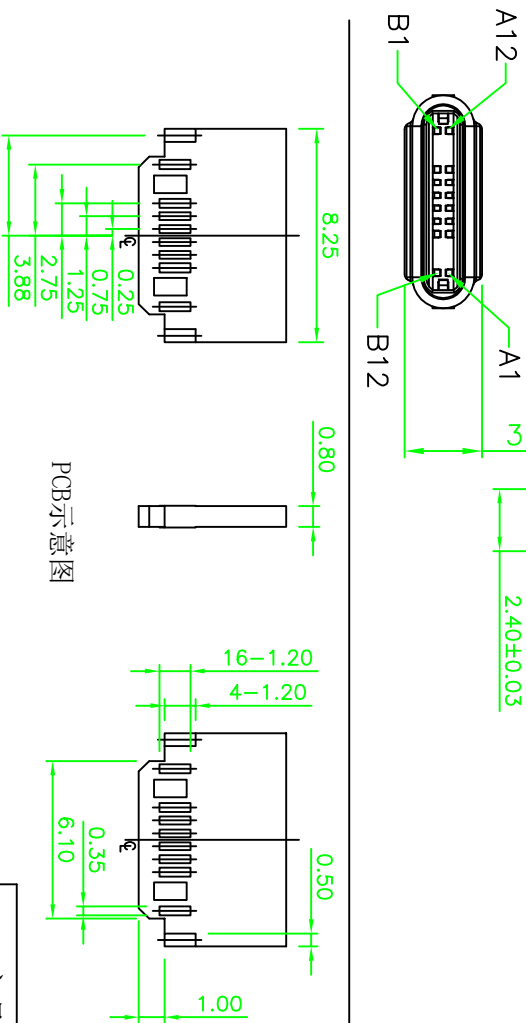
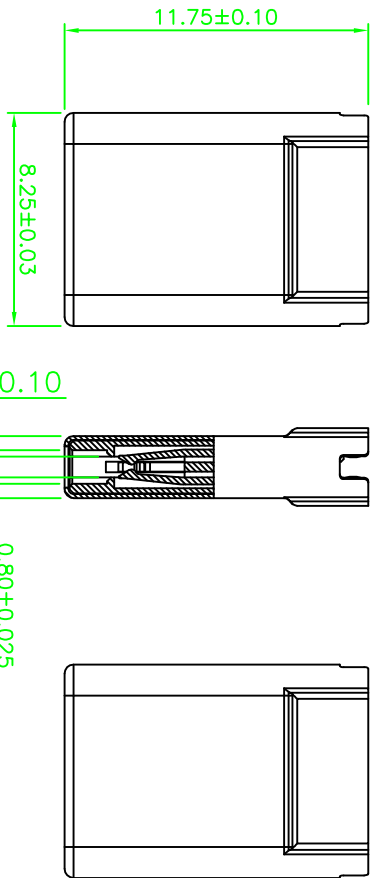


# ROHS 客户图



POB示意图

目錄 MAPX A0	設定內容 MODIFICATION NEW	日期 DATE 09-10-20
------------------	-----------------------------	------------------------

NOTES:

电器特性:

1. 额定电流: 3A
2. 额定电压: 50V DC
3. 接触阻抗: 初始最大不超过40mΩ Max, 测试后变化值不超过10mΩ Max
4. 绝缘强度: 250V AC, 5±0.5s
5. 绝缘阻抗: 100M ohms MIN 250V DC

机械特性:

1. 插入力: 5N-20N
2. 拔出力: 1-1000 Cycles: 8-20N  
1001-10000 Cycles: 6-20N
3. 插拔寿命: 10000 Cycles

材料:

1. 塑胶: UL 94V-0 LCP料高温塑胶
2. 端子: C2680 T=0.25mm  
C2680 T=0.20mm
3. 外壳: 不锈钢316L。
4. 卡勾: 不锈钢301。

电镀规格:

1. 端子: 半金锡, 接触点镀金1u, 焊线处镀锡40-80u.
  2. 外壳: 镀哑镍盐雾24H (备注: 可依客户要求电镀外壳)
- 焊线温度: 255° ±5° For 5s  
工作运行温度: -40° ~ 80°  
储存温度: -20° ~ 60°

USB TYPE C PIN ASSIGNMENTS

PIN NUMBER	SIGNAL NAME	PIN NUMBER	SIGNAL NAME
A1	GND	B12	GND
A4	VBUS	B9	VBUS
A5	CC1	B8	SBUS2
A6	Dp1	B7	Dn2
A7	Dn1	B6	Dp2
A8	SBUS1	B5	CC2
A9	VBUS	B4	VBUS
A12	GND	B1	GND

产品图

PRODUCT CHART DWG

公差一览表  
TOLERANCE UNLESS OTHERWISE

X	±0.30	X'	±5°
X	±0.25	X'	±2°
.XX	±0.30	.XX'	±1°
.XXX	±0.15	.XXX'	±0.5°

深圳市鑫风雷电子有限公司

Shenzhen xinfenglei Electronic Co., Ltd

单位 UNITS	MM	制图 DRAWING	王冠	产品料号 PRODUCT PART NO.	00401-UCAM008-X
比例 SCLAS	1:1	审核 CHECK	雷永健	产品名称 PRODUCT NO.	TYPE C 16P公头拉伸式不带板插针式
日期 DATE	2009/10/20	核准 Appd	雷永健	角法 VIEW	版本 VER
					A0

THIS DRAWING CONTAINS INFORMATION THAT IS PROPRIETARY TO XINFENGLI ELECTRONIC CO., LTD AND SHOULD NOT BE USED WITHOUT WRITTEN PERMISSION