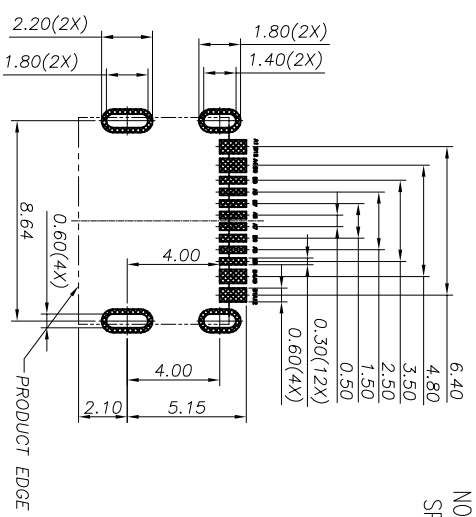
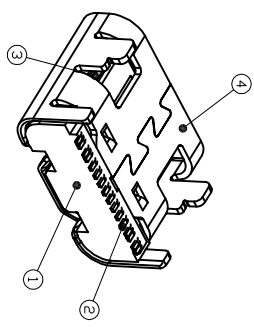
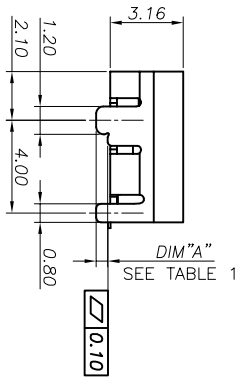
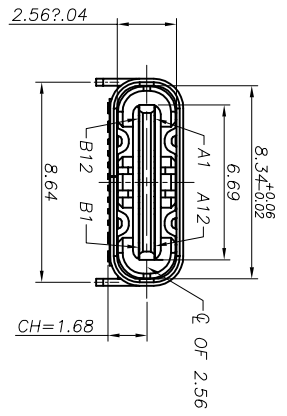
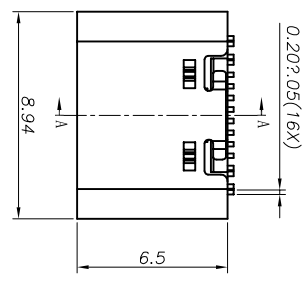
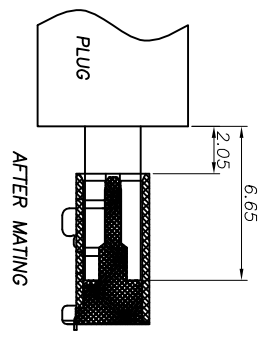
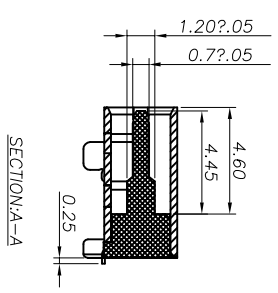
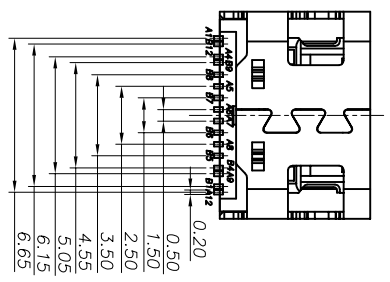


# RoHS 客户图

目錄 MAPX	变更内容 MODIFICATION	日期 DATE
A0	NEW	09-10-20



- NOTES:  
SPECIFICATION:  
1. CURRENT RATING: 1.5A MAX  
2. VOLTAGE: 100 VAC  
3. TEMPERATURE RANGE: -30 °C ~ 85 °C  
4. CONTACT RESISTANCE: 40 MEGOHMS MAX  
5. INSULATION RESISTANCE: 100 MEGOHMS MIN.  
6. INSERTION FORCE: 5N~20N  
7. UNMATING FORCE: 8N~20N  
8. DURABILITY: 10,000 CYCLES



6	SHELL	STAINLESS STEEL	1PCS
5	SHIELDING PLATE	STAINLESS STEEL	1PCS
4	MD	HIGH TEMPERATURE PLASTIC	1PCS
3	CONTACT	COPPER ALLOY	1SET
2	CONTACT	COPPER ALLOY	1SET
1	HOUSING	HIGH TEMPERATURE PLASTIC	1PCS
NO.	DESCRIPTION	MATERIAL	REMARKS

A1	B12	GND
A1	B9	GND
A4	B8	VBUS
A5	B8	SRU2
A6	B7	DN2
A7	B6	DP2
A8	B5	CG2
A9	B4	VBUS
A12	B1	GND
PIN	SIGNAL NAME	PIN
SIGNAL NAME	PIN	SIGNAL NAME

## 产品图

公差一览表  
TOLERANCE UNLESS OTHERWISE

X	±0.30	X'	±5'	单位	MM
X	±0.25	X'	±2'	比例	1:1
XX	±0.30	XX'	±1'	日期	2009/10/20
XXX	±0.15	XXX'	±0.5'	日期	2009/10/20

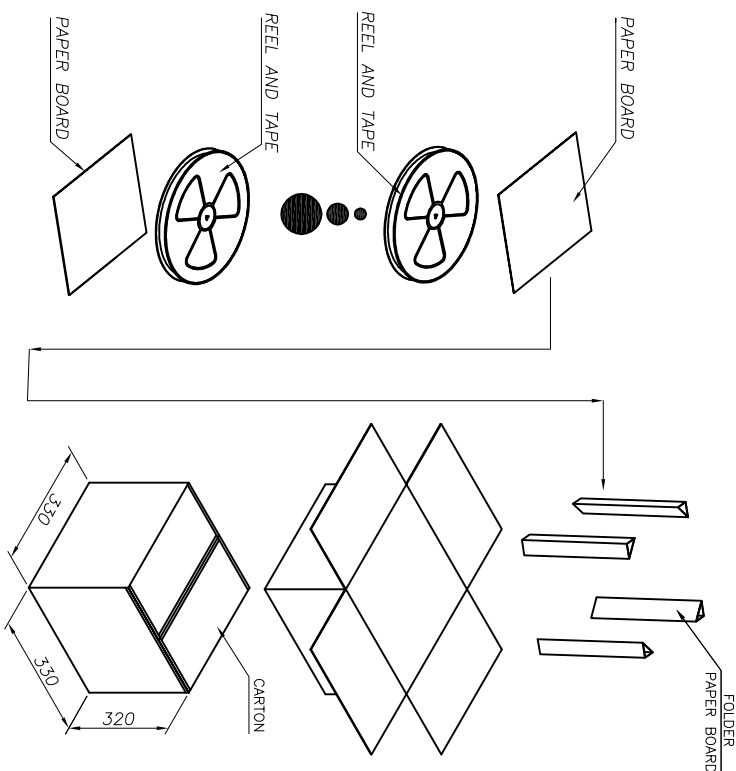
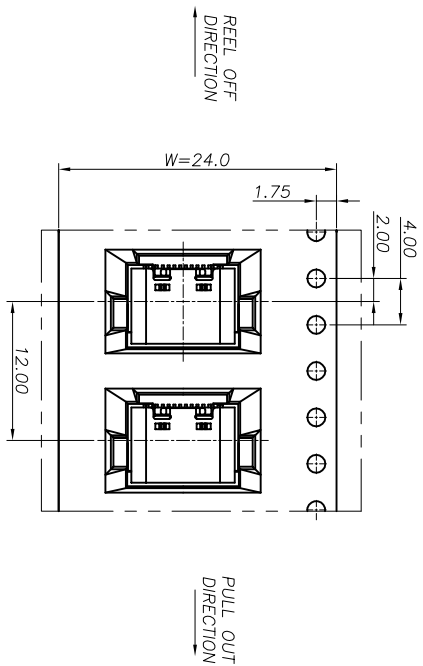
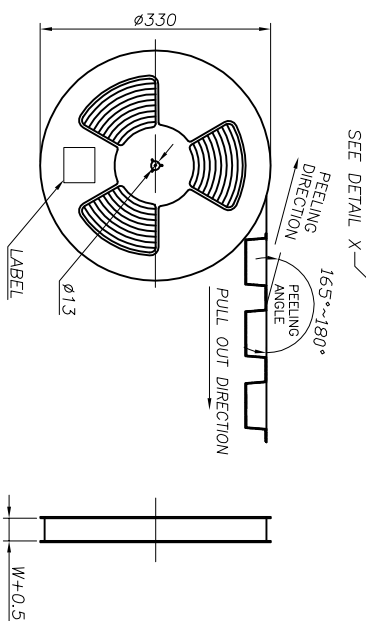
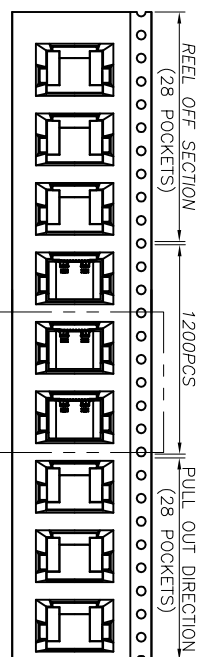
## 深圳市鑫风雷电子有限公司

制图	王冠	产品料号	24001-UCAP014-X
审核	雷永健	产品名称	TYPE C母座单排16P短体I=6,5
核准	雷永健	角法	TYPE C母座单排16P短体I=6,5
日期	2009/10/20	版本	A0

# RoHS

# 客户图

目錄 MAPX A0	變更內容 MODIFICATION NEW	日期 DATE 09-10-20
------------------	-----------------------------	------------------------



CONNECTOR (PCS)	REEL	CARTON
	1200	12000

### 产品图

### 深圳市鑫风雷电子有限公司

公差一览表 TOLERANCE UNLESS OTHERWISE		单位 UNITS	MM	制图 DRAWING	王冠	产品料号 PRODUCT PART NO.	24001-UCAP014-X
X	$\pm 0.30$	X'	$\pm 5^{\circ}$	审核 CHKD	雷永健	产品名称 PRODUCT NO.	TYPE C母座单排16P短体L=6, 5
XX	$\pm 0.25$	X''	$\pm 2^{\circ}$	核准 APPD	雷永健	角法 VIEW	
XXX	$\pm 0.15$	XXX'	$\pm 0.5^{\circ}$	日期 DATE		版本 VER	A0
				2009/10/20			