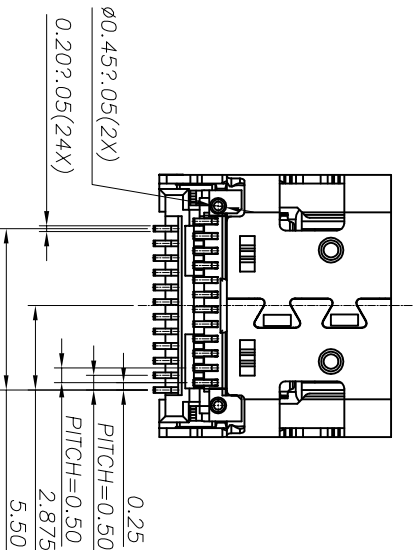
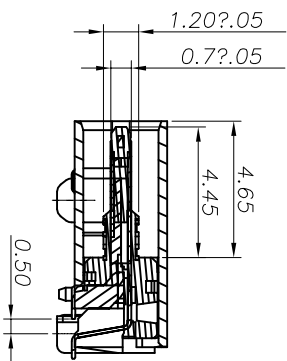
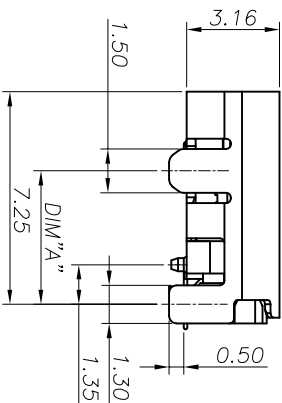
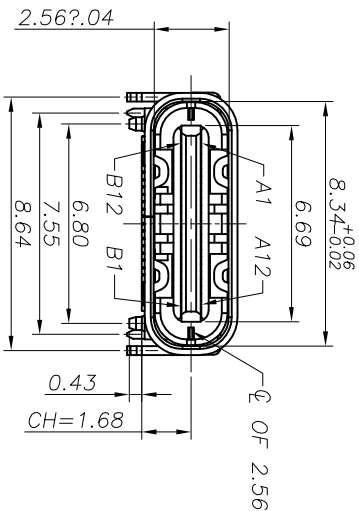
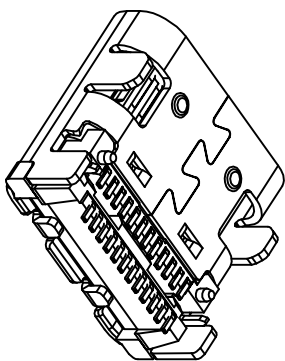
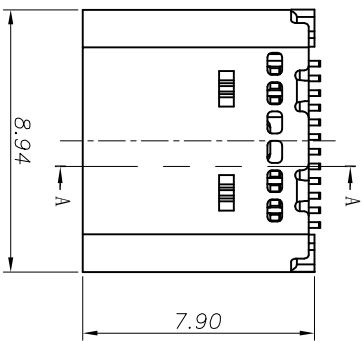


ROHS 客户图



7	目錄 MAPX	8	變更內容 MODIFICATION	9	日期 DATE
	A0		NEW		09-10-20

- NOTE:
- 1.MATERIAL SPECIFICATION:
1.HOUSING:HIGH TEMPERATURE RESISTANT PLASTIC(LCP),UL94 V-0.
 - 2.CONTACTS:COPPER ALLOY(C1814)
 - 3.MID PLATE&EMI PLATE: STAINLESS STEEL(SUS301)
 - 4.FRONT SHELL: STAINLESS STEEL(SUS304)
- 2-1.CONTACTS:
Ni 50u" MIN. UNDER PLATED OVER ALL.
Au PLATED ON THE FUNCTIONAL AREA OF CONTACT.
(GOLD PLATING THICKNESS FOLLOW THE P/N)
PLATING SPECIFICATIONS OF THE SOLDER AREA FOLLOW THE P/N
- 2-2.FRONT SHELL:
Ni 30u" MIN. UNDER PLATED OVER ALL.
- 2-3.MID PLATE:
Ni 30u" MIN. UNDER PLATED OVER ALL.
Sn 80u"MIN. PLATED OVER ALL
- 2-4.EMI PLATE:
CLEAR ONLY
- 3.MECHANICAL PERFORMANCE,
3-1.INSERTION FORCE: 0.5~2.0kgf.
3-2.REMOVAL FORCE: 0.8kgf~2.0kgf.
3-3.DURABILITY: 10000 CYCLES.
 - 4.ELECTRICAL PERFORMANCE.
4-1. CURRENT RATING:5.0A
VOLTAGE RATING:5.0V
 - 4-2. LCCR:
VBUS & GND PINS AND OTHER PINS: 40mΩ/PIN MAX.
SHIELD: 50mΩ/MAX.
LCCR MAX. CHANGE OF ALL PINS: 10mΩ.
 - 4-3.INSULATION RESISTANCE: 100MΩ MIN
 - 4-4.DIELECTRIC WITHSTAND VOLTAGE:AC 100V FOR 1 MINUTE.
5. ENVIRONMENTAL PERFORMANCE:
OPERATING TEMPERATURE: -25℉~+85℉.
6.IR REFLOW:
THE PEAK TEMPERATURE ON THE BOARD SHALL BE MAINTAINED FOR 10 SECONDS AT 260°C.

产品图

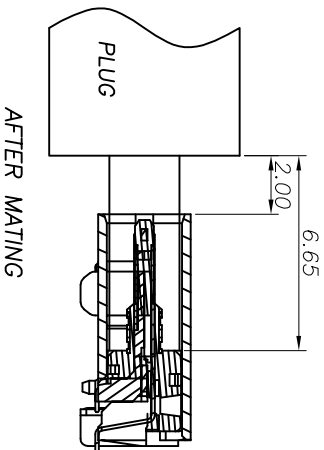
PRODUCT CHART DWG

公差一览表

TOLERANCE UNLESS OTHERWISE SPECIFIED	公差	UNIT	MM	比例	DATE	制图	审核	核准	产品料号	产品名称	TYPE	版本
X	±0.30	X	±0.30	1:1	2009/10/20	王冠	雷永健	雷永健	24001-UCAF012-X	TYPE C母座板上双排SMT有柱有凸包		A0
XX	±0.25	X	±0.25									
XXX	±0.15	XXX	±0.5									

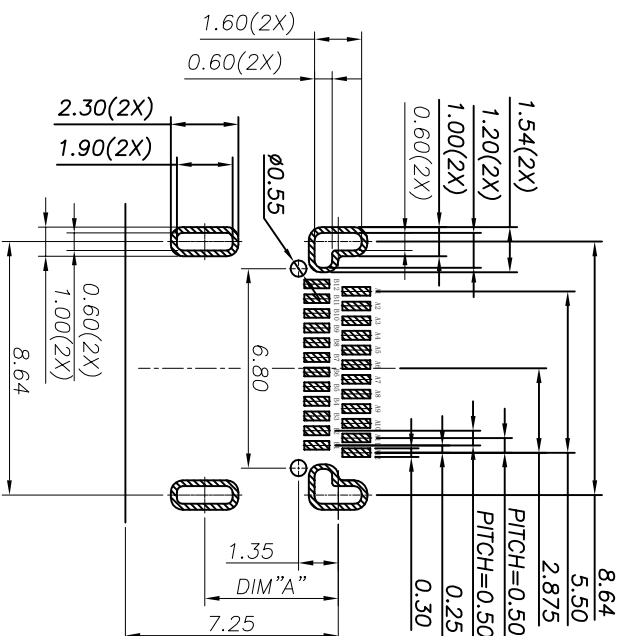
深圳市鑫风雷电子有限公司

RoHS 客户图



USB TYPE-C PIN ASSIGNMENTS

PIN NUMBER	SIGNAL NAME	PIN NUMBER	SIGNAL NAME
A1	GND	B12	GND
A2	SSTXp1	B11	SSRXp1
A3	SSTXn1	B10	SSRXn1
A4	VBUS	B9	VBUS
A5	CC1	B8	SBU2
A6	Dp1	B7	Dn2
A7	Dn1	B6	Dp2
A8	SBU1	B5	CC2
A9	VBUS	B4	VBUS
A10	SSRXn2	B3	SSTXn2
A11	SSRXp2	B2	SSTXp2
A12	GND	B1	GND



RECOMMENDED PCB LAYOUT(TOP VIEW)
THICKNESS: 0.60MM;DEFAULT TOLERANCE:±.05

产品图

深圳市鑫风雷电子有限公司

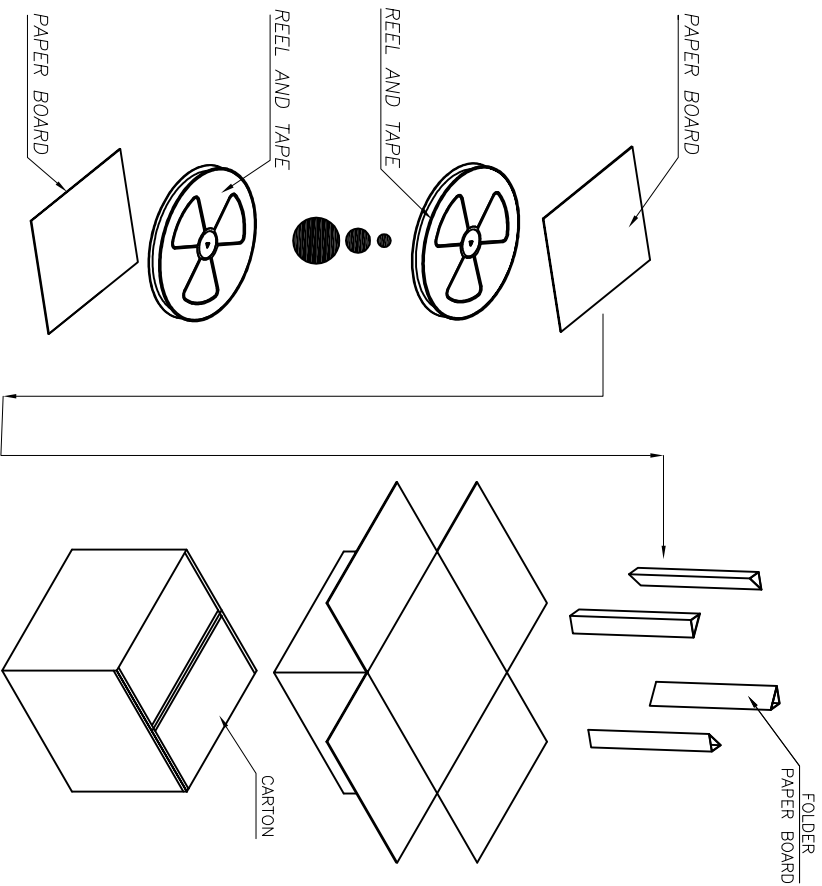
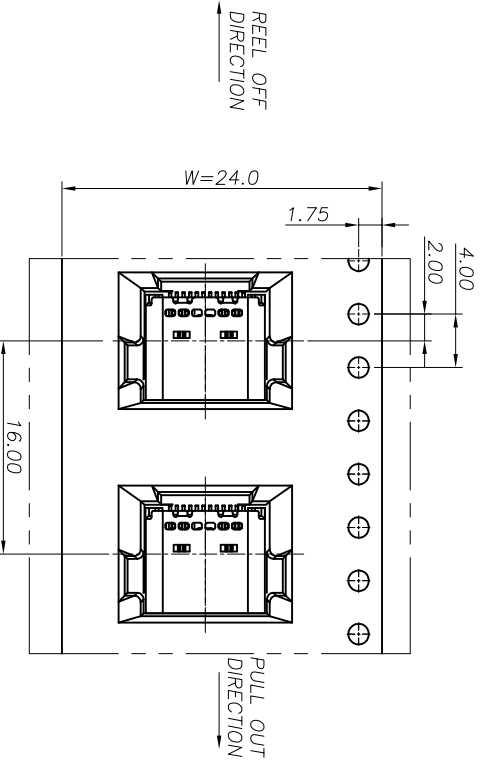
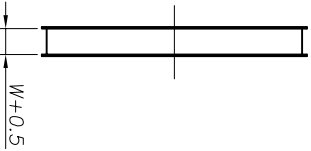
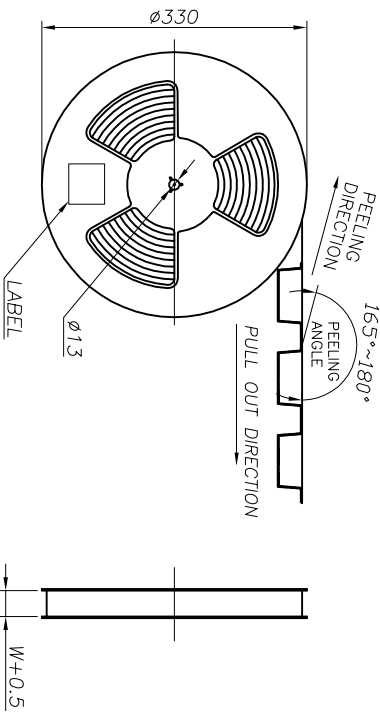
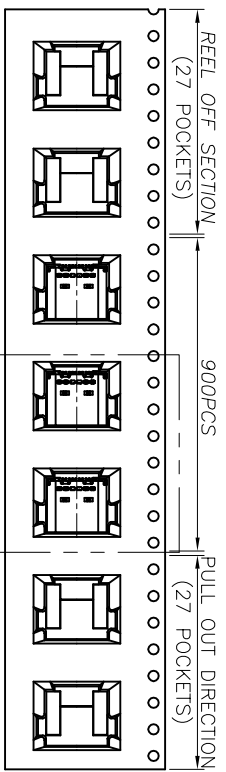
公差一览表		单位		制图		产品料号	
TOLERANCE UNLESS OTHERWISE		UNITS		DRAWING		PRODUCT PART NO.	
X	±0.30	X	±5°	王冠	24001-UCAF012-X		
X	±0.25	X	±2°	雷永健			
XX	±0.30	XX	±1°	审核			
XXX	±0.15	XXX	±0.5°	批准			
		日期	2009/10/20	雷永健			
		比例	1:1	核法			
		SCALE		版本			
		DATE		角法			
		APPRO		VIEW			

目録	变更内容	日期
MAPX	MODIFICATION	DATE
A0	NEW	09-10-20

ROHS

客户图

目錄 MAPX A0	變更內容 MODIFICATION NEW	日期 DATE 09-10-20
------------------	-----------------------------	------------------------



CONNECTOR (PCS)	REEL	CARTON
	900	9000

深圳市鑫风雷电子有限公司

产品图 PRODUCT CHART DWG		单位 UNITS		制图 DRAWING		产品料号 PRODUCT PART NO.	
公差一览表 TOLERANCE UNLESS OTHERWISE		MM		王冠		24001-UCAF012-X	
X	± 0.30	X'	$\pm 5^{\circ}$	审核 CHKD		产品名称 TYPE	
X	± 0.25	X'	$\pm 2^{\circ}$	核准 APPD		母座板上双排SMT有柱有凸包	
.XX	± 0.30	.XX'	$\pm 1^{\circ}$	日期 DATE		角法 VIEW	
.XXX	± 0.15	.XXX'	$\pm 0.5^{\circ}$	2009/10/20		版本 VER	