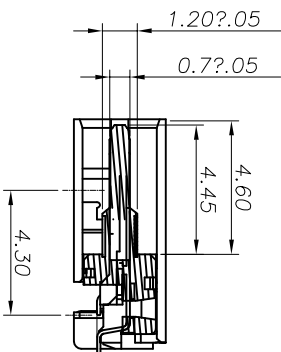
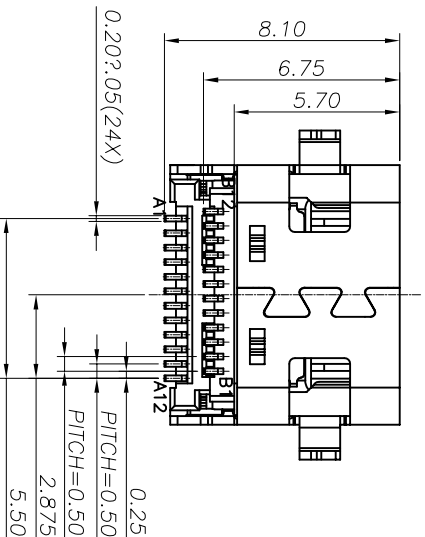
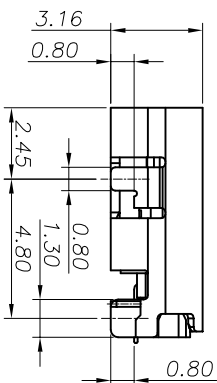
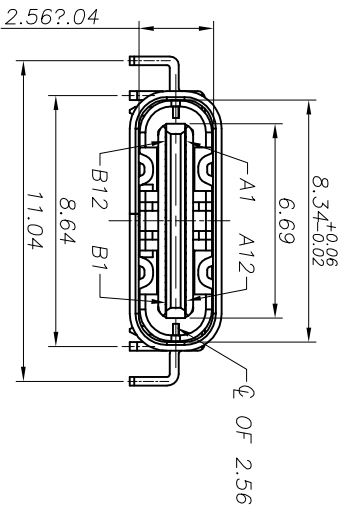
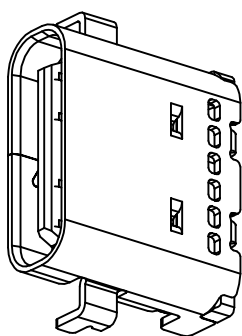
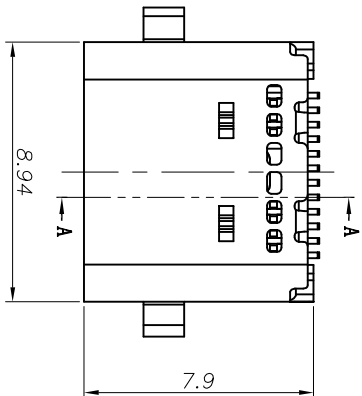


ROHS 客户图



| | | |
|------------|----------------------|------------|
| 目錄 MAPX | 投交內容 MODIFICATION | 日期 DATE |
| A0 | NEW | 09-10-20 |

- NOTE:
- 1.MATERIAL SPECIFICATION:
 - 1.HOUSING:HIGH TEMPERATURE RESISTANT PLASTIC,UL94 V-0.
 - 2.CONTACTS: COPPER ALLOY
 - 3.MID PLATE: STAINLESS STEEL
 - 4.FRONT SHELL: STAINLESS STEEL
 - 5.EMI PLATE: STAINLESS STEEL

- 2.PLATING SPECIFICATION:
- 2-1.CONTACTS:
Ni 50u" MIN. UNDER PLATED OVER ALL.
Au PLATED ON THE FUNCTIONAL AREA OF CONTACT.
(GOLD PLATING THICKNESS FOLLOW THE P/N)

- PLATING SPECIFICATIONS OF THE SOLDER AREA FOLLOW THE P/N
- 2-2.FRONT SHELL:
Ni 30u" MIN. UNDER PLATED OVER ALL.

- 2-3.MID PLATE&EMI PLATE:
CLEAR ONLY

- 3.MECHANICAL PERFORMANCE:
- 3-1.INSERTION FORCE: 0.5~2.0kgf.
- 3-2.REMOVAL FORCE: 0.8kgf~2.0kgf.
- 3-3.DURABILITY: 10000 CYCLES.

- 4.ELECTRICAL PERFORMANCE:
- 4-1. CURRENT RATING:5.0A
VOLTAGE RATING:5.0V

- 4-2. LCR:
VBUS & GND PINS AND OTHER PINS: 40mΩ/PIN MAX.
SHIELD: 50mΩ/MAX.

- LCR MAX. CHANGE OF ALL PINS: 10mΩ.
- 4-3.INSULATION RESISTANCE: 100MΩ MIN
- 4-4.DIELECTRIC WITHSTAND VOLTAGE,AC 100V FOR 1 MINUTE.

5. ENVIRONMENTAL PERFORMANCE:
- OPERATING TEMPERATURE: -25~+85
- 6.IR REFLOW:
THE PEAK TEMPERATURE ON THE BOARD SHALL BE MAINTAINED FOR 10 SECONDS AT 260°C.

产品图

PRODUCT CHAIRT DWG

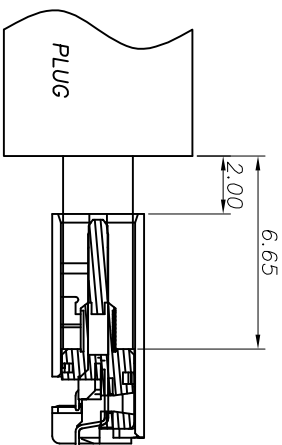
公差一览表

| TOLERANCE UNLESS OTHERWISE | UNIT | 公差 |
|----------------------------|------|-------|
| X | MM | ±0.30 |
| XX | MM | ±0.25 |
| XXX | MM | ±0.15 |

深圳市鑫风雷电子有限公司

| 单位 UNITS | MM | 制图 DRAWING | 王冠 | 产品料号 PRODUCT PART NO. | 24001-UCAF010-X |
|-------------|------------|---------------|-----|--------------------------|---------------------|
| 比例 SCALE | 1:1 | 审核 CHKD | 雷永健 | 产品名称 PRODUCT NO. | TYPE C母座沉板0.8 双排SMT |
| 日期 DATE | 2009/10/20 | 核准 APRD | 雷永健 | 角法 VIEW | 版本 VER |
| | | | | | A0 |

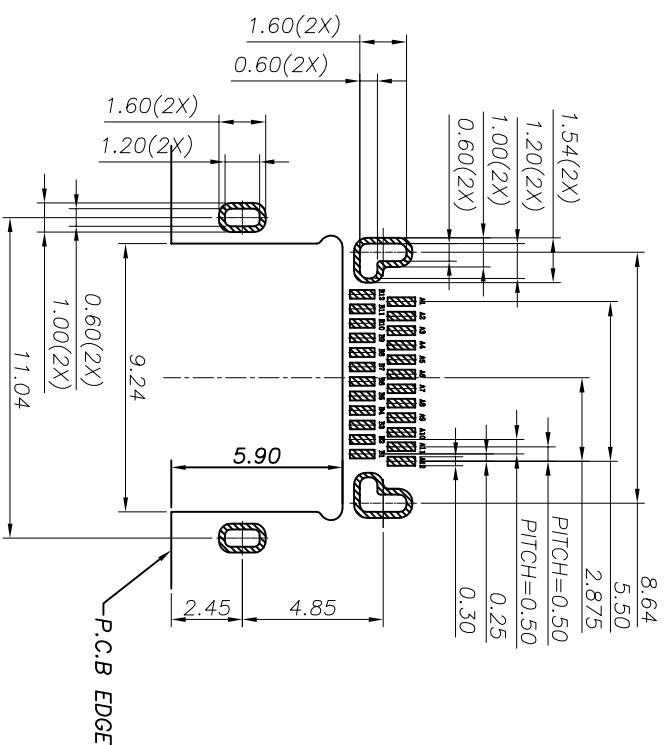
RoHS 客户图



AFTER MATING

USB TYPE-C PIN ASSIGNMENTS

| PIN NUMBER | SIGNAL NAME | PIN NUMBER | SIGNAL NAME |
|------------|-------------|------------|-------------|
| A1 | GND | B12 | GND |
| A4 | VBUS | B9 | VBUS |
| A5 | CC1 | B8 | SBU2 |
| A6 | Dp1 | B7 | Dn2 |
| A7 | Dn1 | B6 | Dp2 |
| A8 | SBU1 | B5 | CC2 |
| A9 | VBUS | B4 | VBUS |
| A12 | GND | B1 | GND |



RECOMMENDED PCB LAYOUT(TOP VIEW)
THICKNESS: 0.60MM;DEFAULT TOLERANCE:±0.05

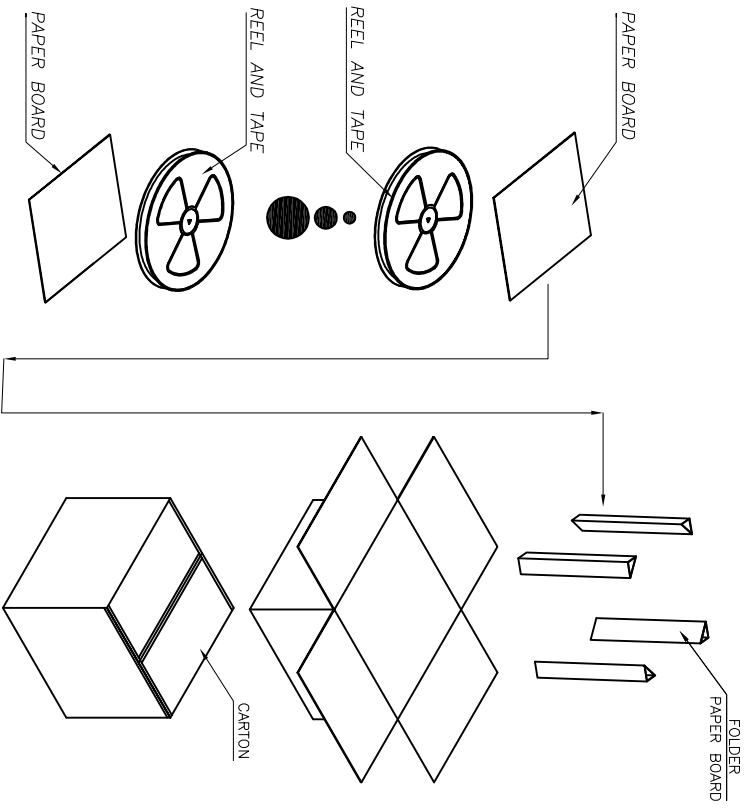
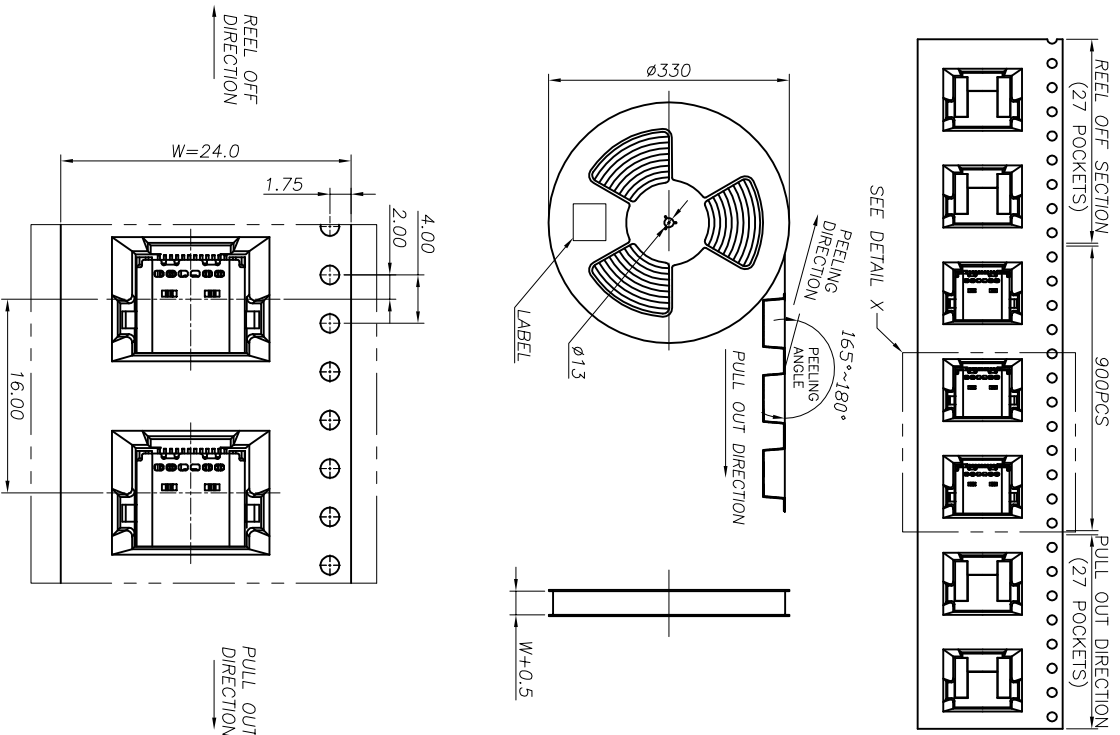
产品图

深圳市鑫风雷电子有限公司

| 公差一览表 | | 单位 | | 制图 | | 产品料号 | |
|----------------------------|-------|-------|-------|---------|------------|------------------|---------------------|
| TOLERANCE UNLESS OTHERWISE | | UNITS | | DRAWING | | PRODUCT PART NO. | |
| X | ±0.30 | X' | ±5' | 王冠 | 雷永健 | 24001-UCAF010-X | |
| X | ±0.25 | X' | ±2' | 审核 | 雷永健 | 产品名称 | TYPE C母座沉板0.8 双排SMT |
| .XX | ±0.30 | .XX' | ±1' | 核准 | 雷永健 | 角法 | 版本 |
| .XXX | ±0.15 | .XXX' | ±0.5' | 日期 | 2009/10/20 | 角法 | 版本 |
| | | | | 比例 | 1:1 | 角法 | 版本 |
| | | | | 日期 | 2009/10/20 | 角法 | 版本 |

| 目录 | 变更内容 | 日期 |
|------|--------------|----------|
| MAPX | MODIFICATION | DATE |
| A0 | NEW | 09-10-20 |

RoHS 客户图



| | | |
|-----------------|------|--------|
| CONNECTOR (PCS) | REEL | CARTON |
| | 900 | 9000 |

产品图

深圳市鑫风雷电子有限公司

| | | | | | | | |
|----------------------------|------------|-------|-------|---------|-----------------|---------------------|--|
| 公差一览表 | | 单位 | | 制图 | | 产品料号 | |
| TOLERANCE UNLESS OTHERWISE | | UNITS | | DRAWING | | PRODUCT PART NO. | |
| X | ±0.30 | X' | ±5' | 王冠 | 24001-UCAF010-X | | |
| X | ±0.25 | X' | ±2' | 雷永健 | 产品名称 | TYPE C母座沉板0.8 双排SMT | |
| .XX | ±0.30 | .XX' | ±1' | 审核 | 角法 | | |
| .XXX | ±0.15 | .XXX' | ±0.5' | 批准 | 版本 | A0 | |
| 日期 | 2009/10/20 | 核法 | 雷永健 | 角法 | 版本 | A0 | |
| DATE | | APPR | | VIEW | VER | | |