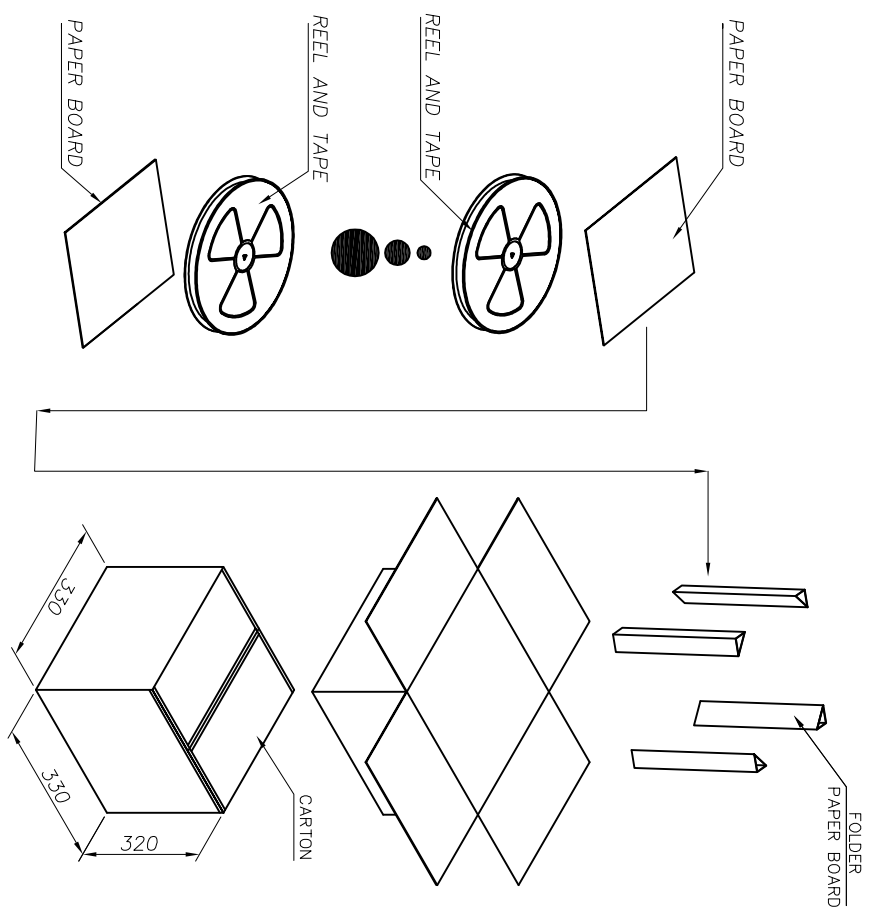
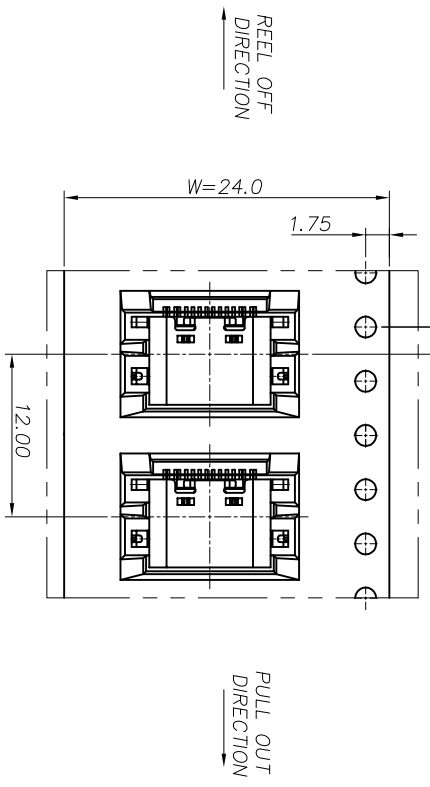
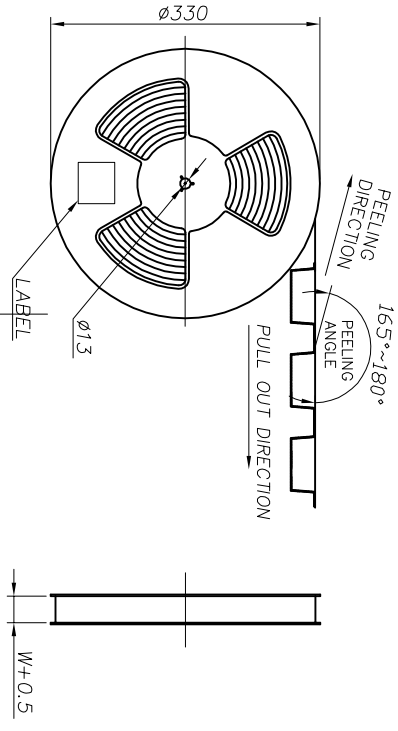
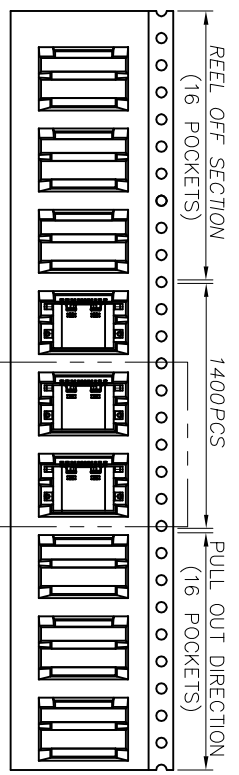


ROHS 客户图

目錄 MAPX A0	變更內容 MODIFICATION NEW	日期 DATE 09-10-20
------------------	-----------------------------	------------------------



CONNECTOR (PCS)	REEL	CARTON
	1400	14000

产品图

PRODUCT CHART DWG

深圳市鑫风雷电子有限公司

公差一览表 TOLERANCE UNLESS OTHERWISE		单位 UNITS	MM	制图 DRAWING	王冠	产品料号 PRODUCT PART NO.	24001-UCAF009-X
X	± 0.30	X'	$\pm 5^{\circ}$	审核 CHECK	雷永健	产品名称 PRODUCT NO.	TYPE C母座单排16P沉板2.1
X	± 0.25	X''	$\pm 2^{\circ}$	核准 APPD	雷永健	角法 VIEW	版本 VER
XXX	± 0.50	XXX'	$\pm 1^{\circ}$	日期 DATE			A0
XXX	± 0.15	XXX''	$\pm 0.5^{\circ}$	2009/10/20			