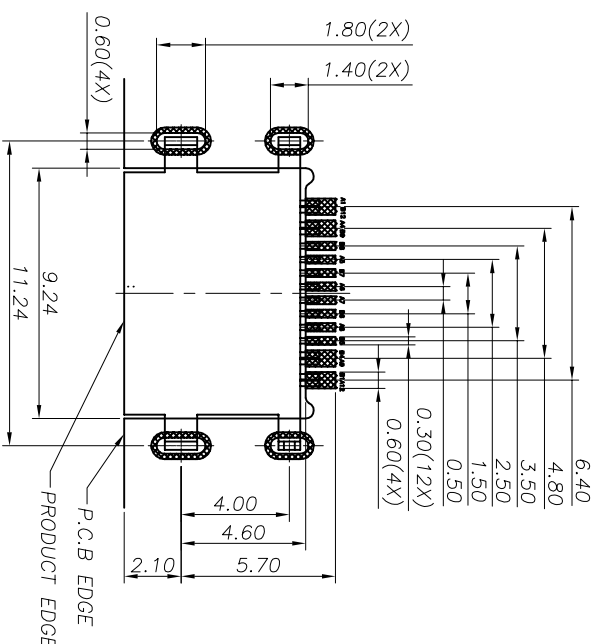
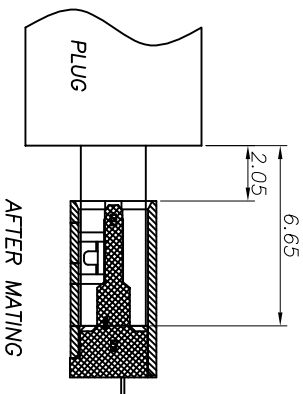
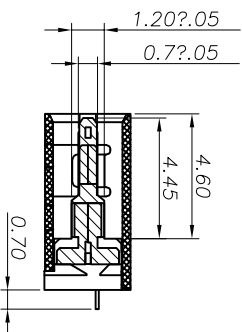
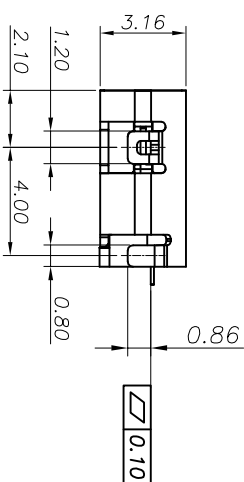
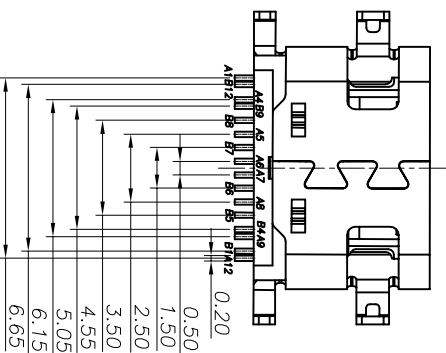
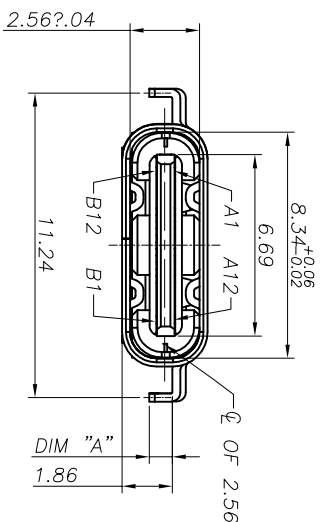
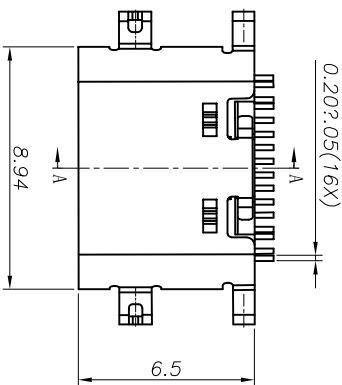
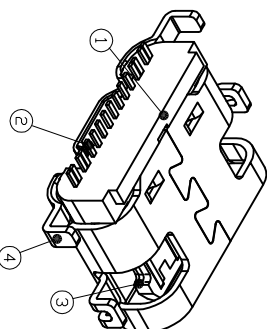
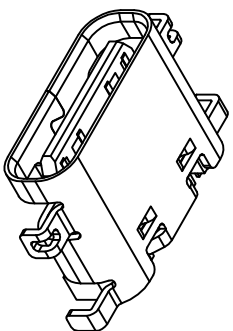


ROHS 客户图



RECOMMENDED PCB LAYOUT(TOP VIEW)
THICKNESS: 0.80MM;DEFAULT TOLERANCE:±0.05

- NOTES:
SPECIFICATION:
1. CURRENT RATING: 1.5A MAX
 2. VOLTAGE: 100 VAC
 3. TEMPERATURE RANGE: -30 °C ~ 85 °C
 4. CONTACT RESISTANCE: 40 MILLIONHM MAX
 5. INSULATION RESISTANCE: 100 MEGOHMS MIN.
 6. INSERTION FORCE: 5N~20N
 7. UNMATING FORCE: 8N~20N
 8. DURABILITY: 10,000 CYCLES

A1	GND	B12	GND
A4	VBUS	B9	VBUS
A5	CC1	B8	SBUS2
A6	DP1	B7	DP2
A7	DNI	B6	DP2
A8	SBUS1	B5	CC2
A9	VBUS	B4	VBUS
A12	GND	B1	GND
Pin	SIGNAL NAME	Pin	SIGNAL NAME

产品图

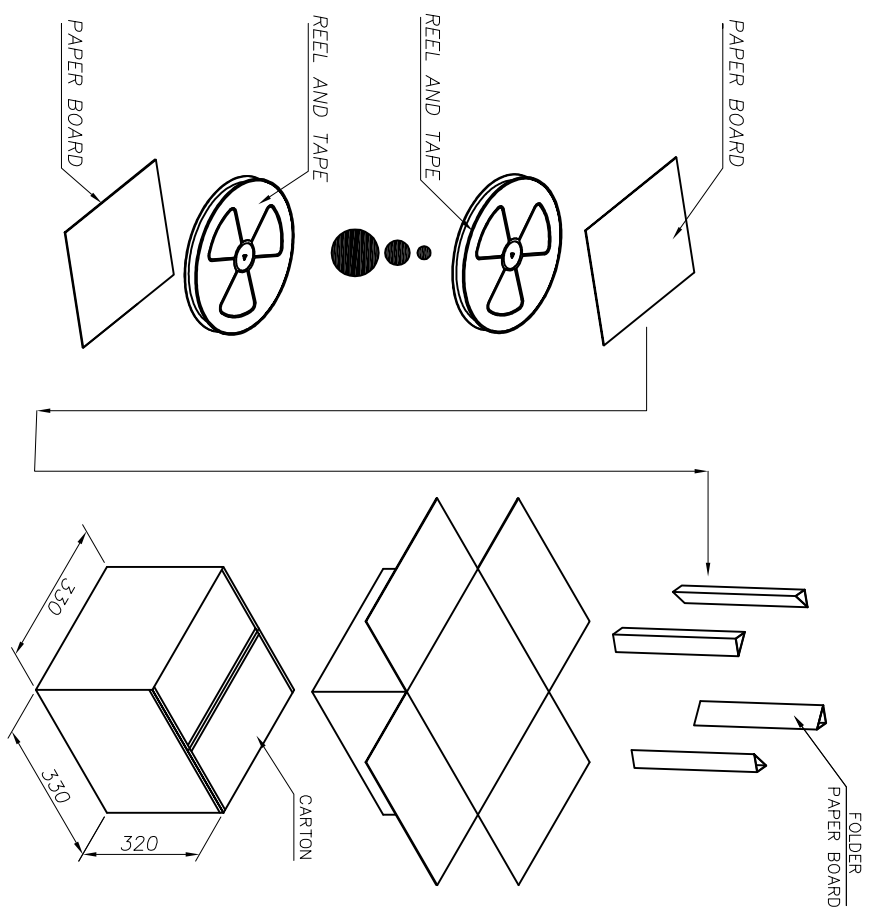
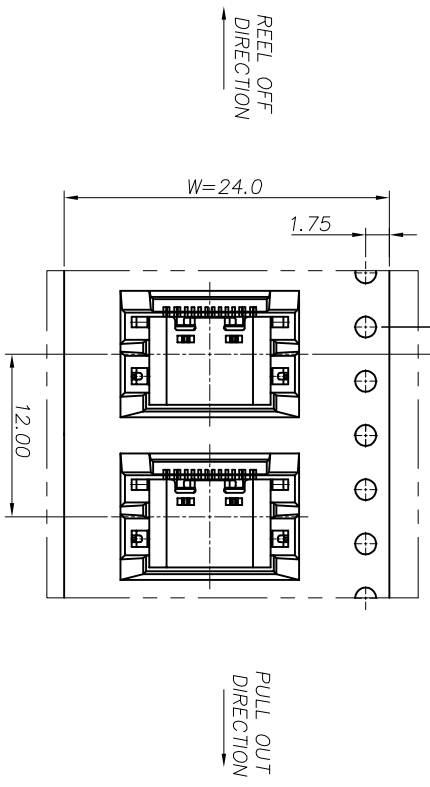
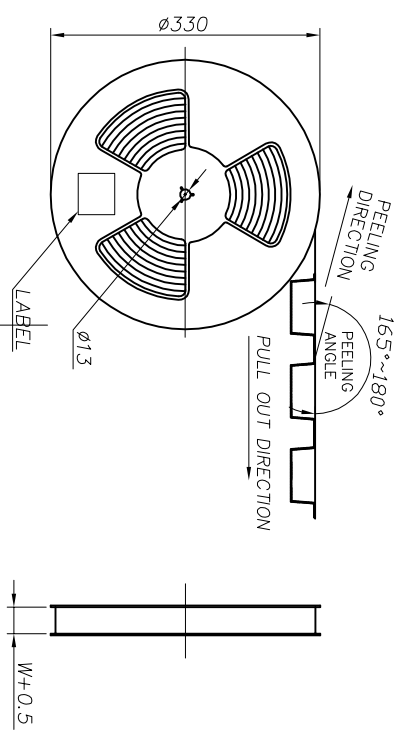
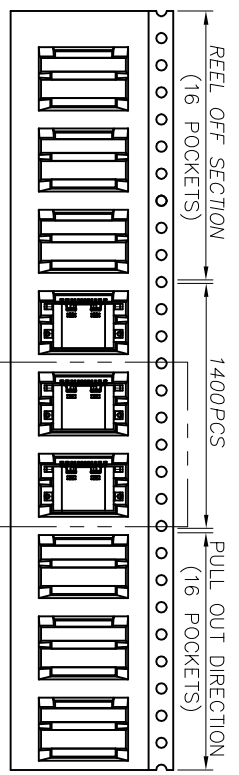
深圳市鑫风雷电子有限公司

公差一览表		单位		制图		王冠		产品料号	
TOLERANCE UNLESS OTHERWISE		UNITS		DRAWING		审核		PRODUCT PART NO.	
X	±0.30	X	±5°	X	1:1	X	雷永健	X	24001-UCAF008-X
XX	±0.25	X'	±2°	比例		核	雷永健	产品名称	TYPE C母座单排16P沉板1.86
XX	±0.30	XX'	±1°	日期	2009/10/20	准	雷永健	PRODUCT NO.	
XXX	±0.15	XXX'	±0.5°	日期		APPD		角法	
				DATE				版本	40
								VIEW	

目錄	变更内容	日期
MAPX	MODIFICATION	DATE
40	NEW	09-10-20

ROHS 客户图

目錄 MAPX A0	變更內容 MODIFICATION NEW	日期 DATE 09-10-20
------------------	-----------------------------	------------------------



CONNECTOR (PCS)	REEL	CARTON
	1400	14000

产品图

PRODUCT CHART DWG

公差一览表 TOLERANCE UNLESS OTHERWISE		单位 UNITS	MM	制图 DRAWING	王冠	产品料号 PRODUCT PART NO.	24001-UCAF008-X
X	± 0.30	X'	$\pm 5^{\circ}$	审核 CHECK	雷永健	产品名称 PRODUCT NO.	TYPE C母座单排16P沉板1.86
X	± 0.25	X'	$\pm 2^{\circ}$	核准 APPD	雷永健	角法 VIEW	版本 VER
XXX	± 0.30	XXX'	$\pm 1^{\circ}$	日期 DATE			A0
XXX	± 0.15	XXX'	$\pm 0.5^{\circ}$	日期 DATE	2009/10/20		