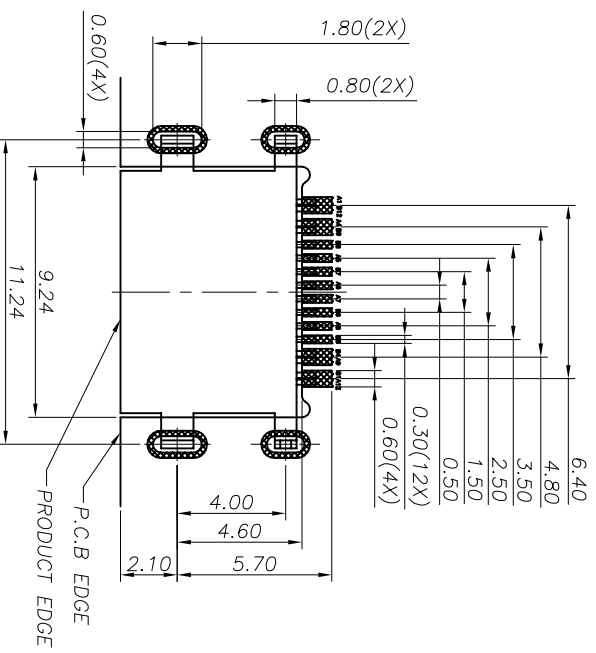
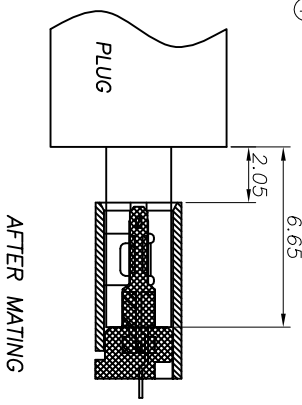
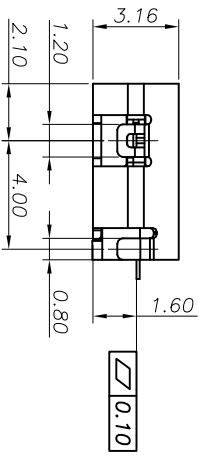
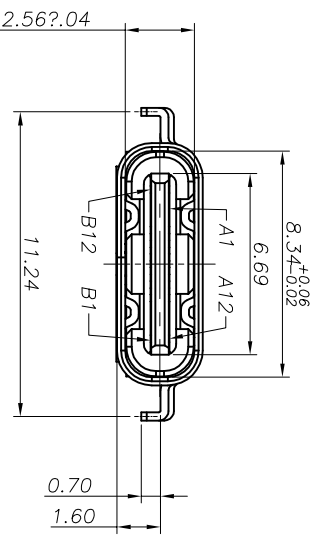
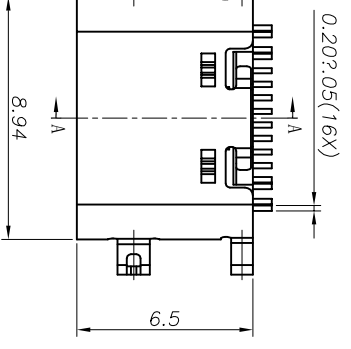
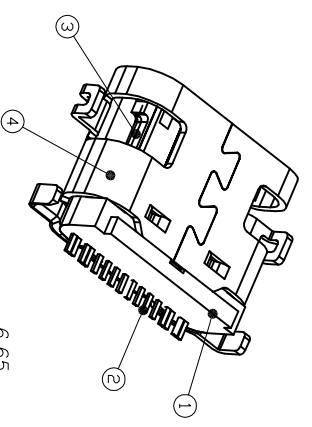
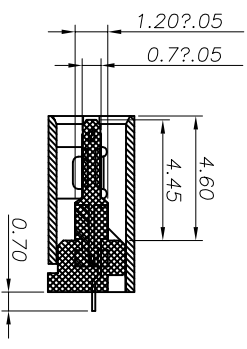
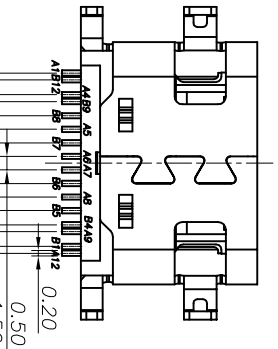


RoHS 客户图

目錄 MAPX A0	變更內容 MODIFICATION NEW	日期 DATE 09-10-20
------------------	-----------------------------	------------------------



RECOMMENDED PCB LAYOUT(TOP VIEW)
THICKNESS 0.80MM;DEFAULT TOLERANCE:±0.05



- NOTES:
SPECIFICATION:
- CURRENT RATING: 1.5A MAX
 - VOLTAGE: 100 VAC
 - TEMPERATURE RANGE: -30 °C ~ 85 °C
 - CONTACT RESISTANCE: 40 MILLIONHM MAX
 - INSULATION RESISTANCE: 100 MEGOHMS MIN.
 - INSERTION FORCE: 5N~20N
 - UNMATING FORCE: 8N~20N
 - DURABILITY: 10,000 CYCLES

A1	GND	B12	GND
A4	VBUS	B9	VBUS
A5	CC1	B8	SBU2
A6	DP1	B7	DP2
A7	DN1	B6	DP2
A8	SBU1	B5	CC2
A9	VBUS	B4	VBUS
A12	GND	B1	GND
PIN	SIGNAL NAME	PIN	SIGNAL NAME

公差一览表
PRODUCT CHART DWG

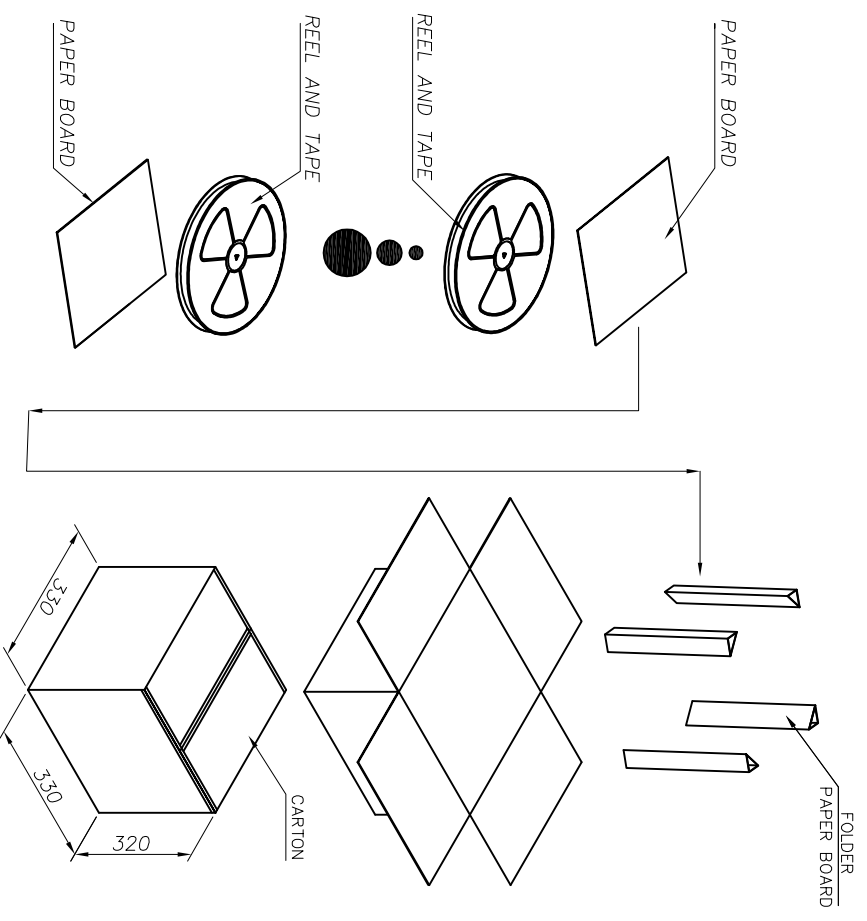
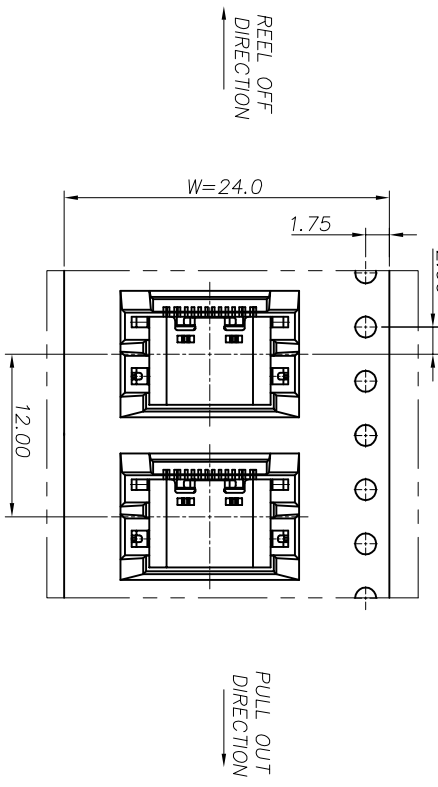
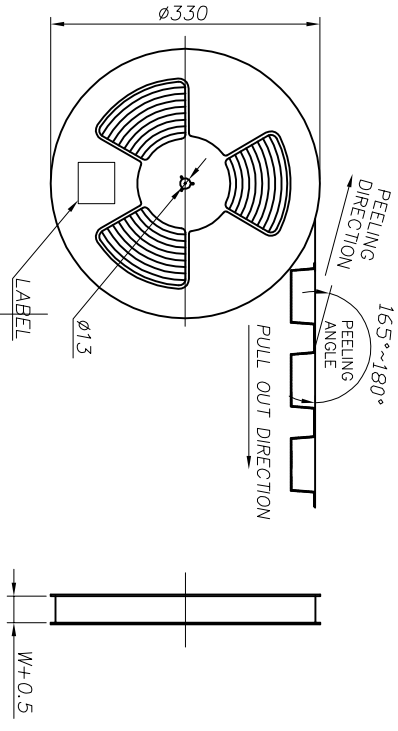
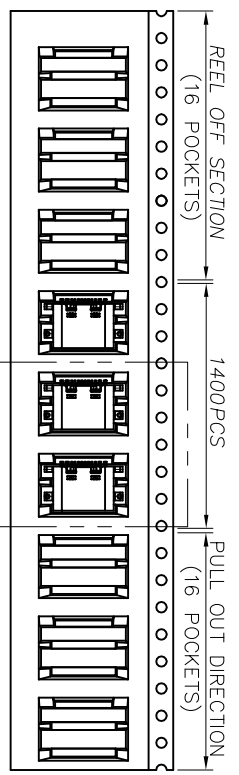
TOLERANCE UNLESS OTHERWISE	UNIT	SCALE
X ±0.30	MM	1:1
X ±0.25	MM	1:1
XX ±0.30	MM	1:1
XXX ±0.15	MM	1:1

深圳市鑫风雷电子有限公司

产品图	制图	王冠	产品料号	24001-UCAF007-X
公差一览表	审核	雷永健	产品名称	TYPE C母座单排16P沉板1.6
TOLERANCE UNLESS OTHERWISE	核准	雷永健	角法	版本
X ±0.30	DATE	2009/10/20	APPRO	A0
XX ±0.25	SCALE	1:1	VIEW	
XXX ±0.15	DATE	2009/10/20	VIEW	

ROHS 客户图

目錄 MAPX A0	變更內容 MODIFICATION NEW	日期 DATE 09-10-20
------------------	-----------------------------	------------------------



CONNECTOR (PCS)	REEL	1400	CARTON	14000
-----------------	------	------	--------	-------

产品图

公差一览表 TOLERANCE UNLESS OTHERWISE		单位 UNITS	MM	制图 DRAWING	王冠	产品料号 PRODUCT PART NO.	24001-UCAF007-X
X	±0.30	X'	±5°	审核 CHECK	雷永健	产品名称 PRODUCT NO.	TYPE C母座单排16P沉板1.6
X	±0.25	X'	±2°	核准 APPD	雷永健	角法 VIEW	版本 VER
XXX	±0.50	XXX'	±1°	日期 DATE	2009/10/20		A0
XXX	±0.15	XXX'	±0.5°				