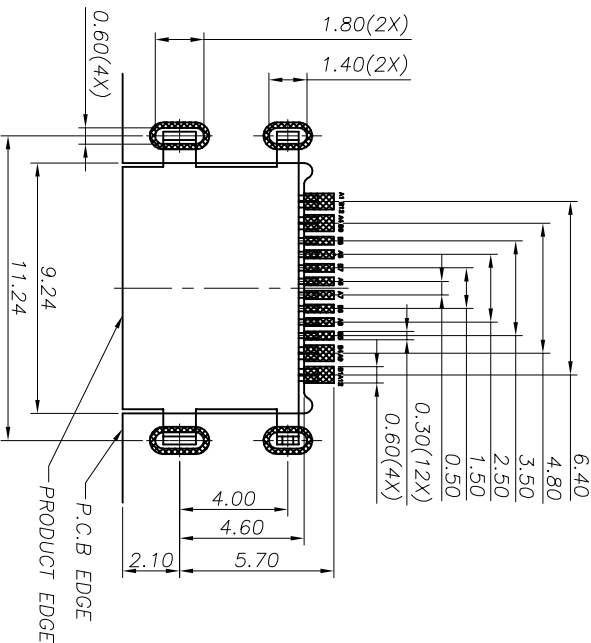
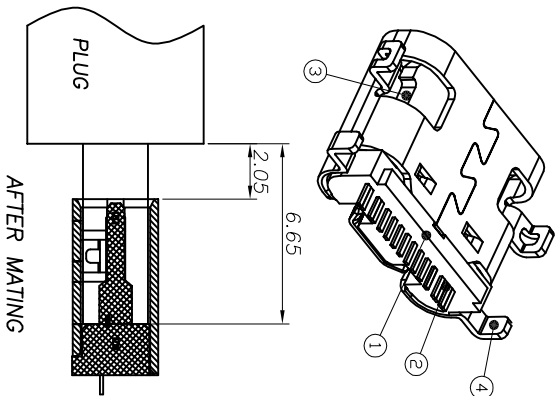
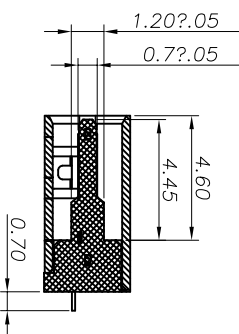
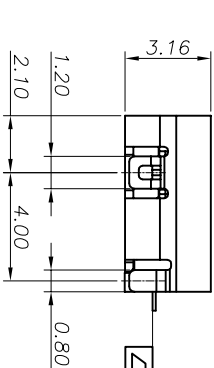
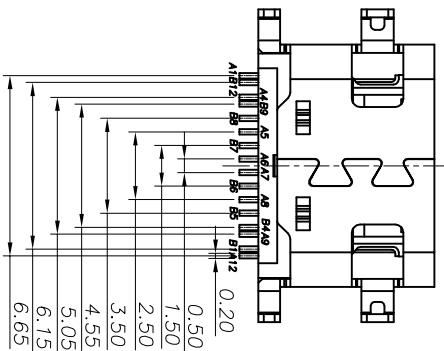
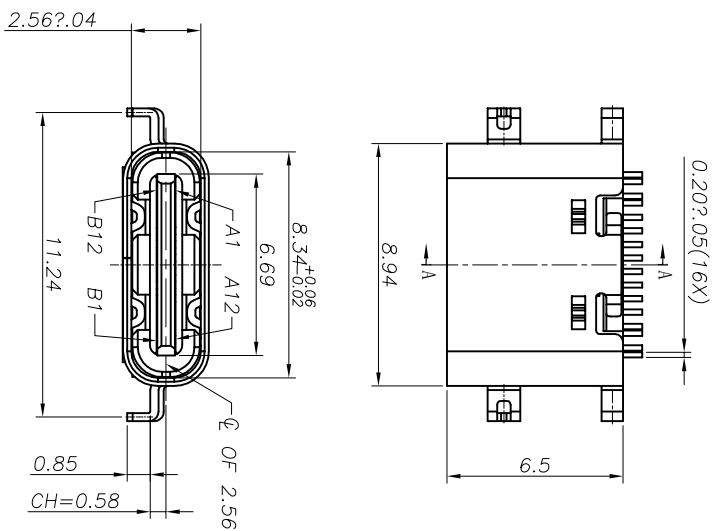


ROHS 客户图



RECOMMENDED PCB LAYOUT(TOP VIEW)
THICKNESS: 0.80MM;DEFAULT TOLERANCE:±0.05

NOTES:

- SPECIFICATION:
- CURRENT RATING: 1.5A MAX
 - VOLTAGE: 100 VAC
 - TEMPERATURE RANGE: -30 °C ~ 85 °C
 - CONTACT RESISTANCE: 40 MILLIONHM MAX
 - INSULATION RESISTANCE: 100 MEGOHMS MIN.
 - INSERTION FORCE : 5N~20N
 - UNMATING FORCE: 8N~20N
 - DURABILITY: 10,000 CYCLES

A1	GND	B12	GND
A4	VBUS	B9	VBUS
A5	CC1	B8	SBUS
A6	DP1	B7	DP2
A7	DNI	B6	DP2
A8	SBUS1	B5	CC2
A9	VBUS	B4	VBUS
A12	GND	B1	GND
PIN1	SIGNAL NAME	PIN1	SIGNAL NAME

产品图

PRODUCT CHART DWG

公差一览表

TOLERANCE UNLESS OTHERWISE	公差
X	±0.30
XX	±0.25
XXX	±0.15
X	±5°
XX	±2°
XXX	±1°
UNIT	MM
SCALE	1:1
DATE	2009/10/20

深圳市鑫风雷电子有限公司

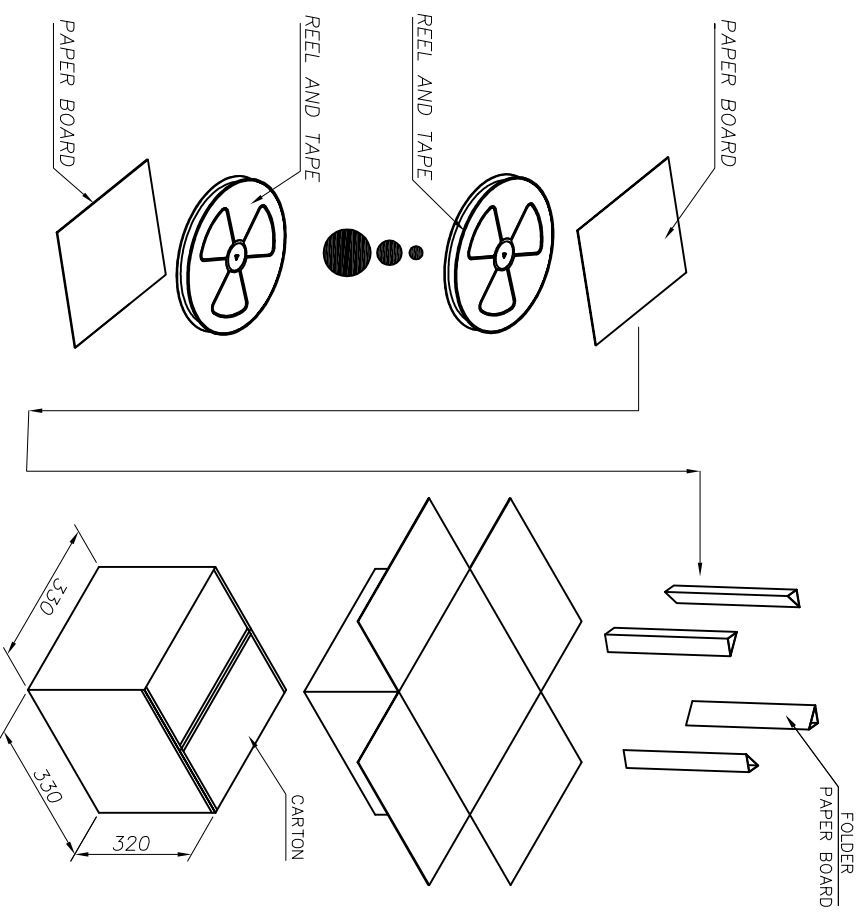
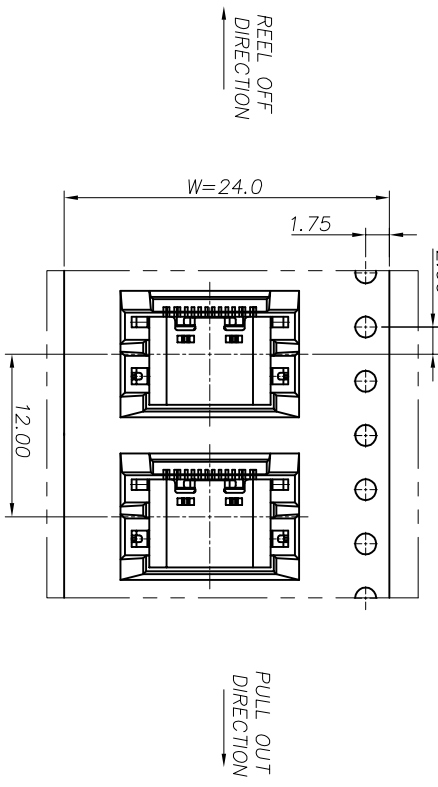
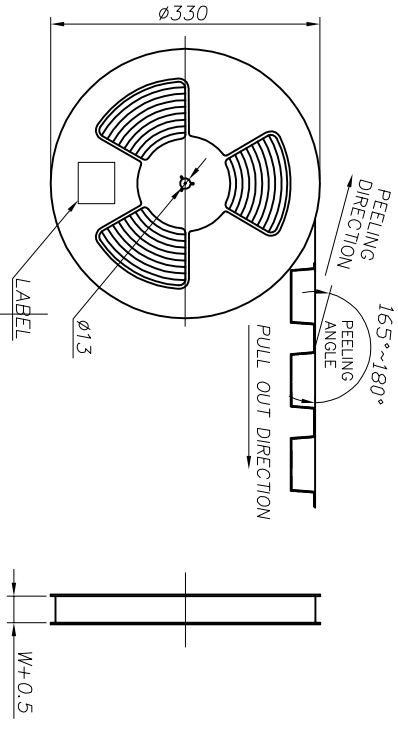
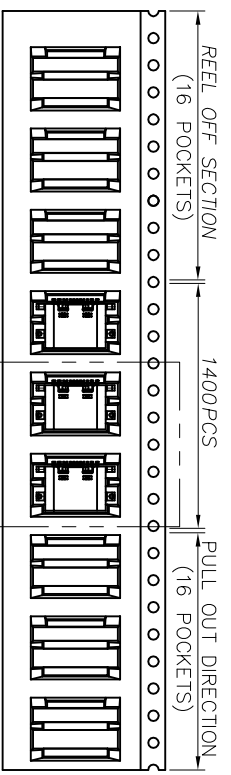
制图	王冠	产品料号	24001-UCAF006-X
审核	雷永健	产品名称	TYPE C母座单排16P沉板1.0
核准	雷永健	版本	A0
DATE	2009/10/20	DATE	09-10-20

目錄	变更内容	日期
MAPX	MODIFICATION	DATE
A0	NEW	09-10-20

ROHS

客户图

目錄 MAPX A0	變更內容 MODIFICATION NEW	日期 DATE 09-10-20
------------------	-----------------------------	------------------------



CONNECTOR (PCS)	REEL	CARTON
	1400	14000

深圳市鑫风雷电子有限公司

产品图 PRODUCT CHART DWG		公差一览表 TOLERANCE UNLESS OTHERWISE		单位 UNITS	MM	制图 DRAWING	王冠	产品料号 PRODUCT PART NO.	24001-UCAF006-X
X	±0.30	X'	±5°	比例 SCALE	1:1	审核 CHECK	雷永健	产品名称 PRODUCT NO.	TYPE C母座单排16P沉板1.0
XX	±0.30	XX'	±2°	日期 DATE	2009/10/20	核准 APPD	雷永健	角法 VIEW	版本 VER
XXX	±0.15	XXX'	±0.5°						A0