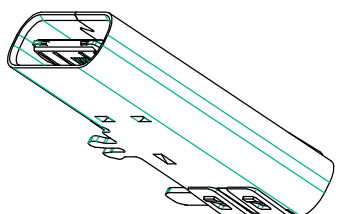
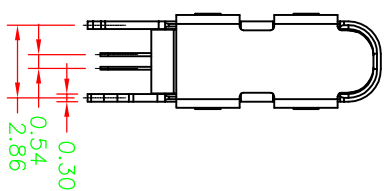
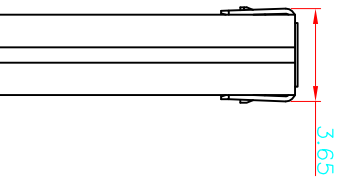


RoHS

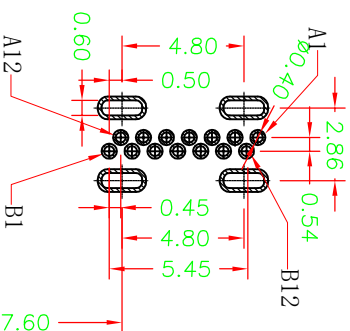
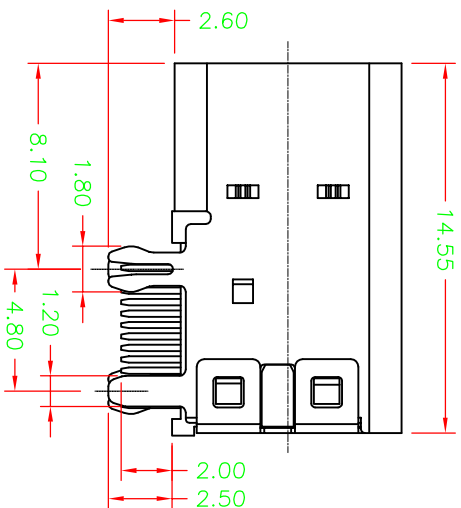
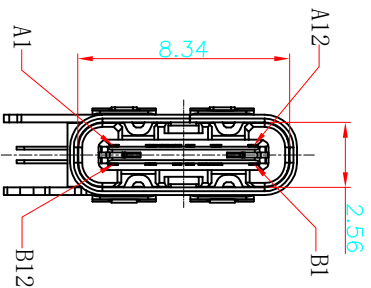
客户图

1 2 3 4 5 6 7 8 9 10

目錄 MAPX	變更內容 MODIFICATION	日期 DATE
A0	NEW	09-10-20

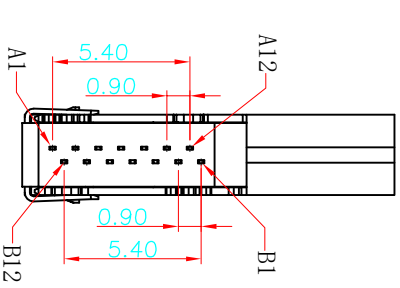


- NOTES:
SPECIFICATION:
- CURRENT RATING: 3A MAX
 - VOLTAGE: 100 VAC
 - TEMPERATURE RANGE: -30 °C ~ 85 °C
 - CONTACT RESISTANCE: 40 MILLIONHM MAX
 - INSULATION RESISTANCE: 100 MEGOHMS MIN.
 - INSERTION FORCE : 5N~20N
 - UNMATING FORCE: 8N~20N
 - DURABILITY: 10,000 CYCLES



RECOMMENDED P.C.B. LAYOUT
TOLERANCE UNSPECIFIED ±0.05mm

A1	GND	B12	GND
A4	VBUS	B9	VBUS
A5	CC1	B7	DN2
A6	DP1	B6	DP2
A7	DN1	B5	CC2
A9	VBUS	B4	VBUS
A12	GND	B1	GND
PIN	SIGNAL NAME	PIN	SIGNAL NAME



产品图

深圳市鑫风雷电子有限公司

公差一览表 TOLERANCE UNLESS OTHERWISE		单位 UNITS	MM	制图 DRAWING	王冠	产品料号 PRODUCT PART NO.	24001-UCAP002-X
X	±0.30	X'	±5'	比例 SCALE	雷永健	产品名称 PRODUCT NO.	TYPE C母座侧插14P
.XX	±0.25	.X'	±2'	日期 DATE	雷永健	角法 VIEW	⊕ ⊖
.XXX	±0.15	.XXX'	±1.5'	核准 APPD		版本 VER	A0