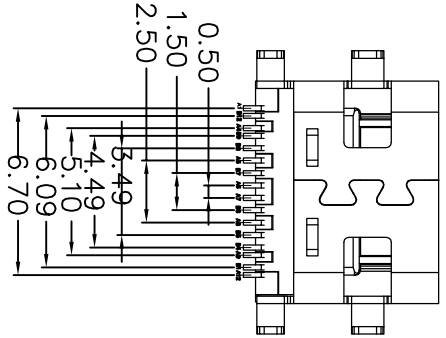
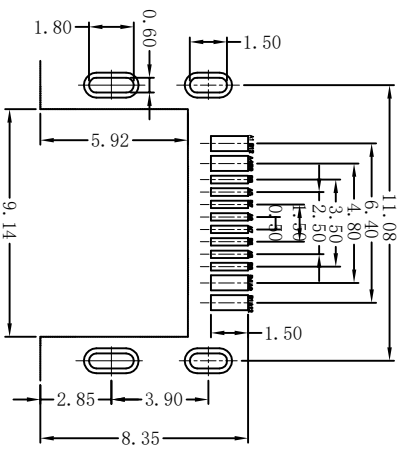
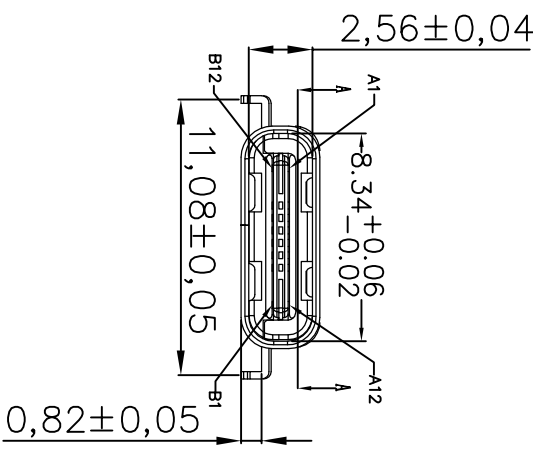
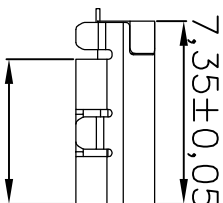
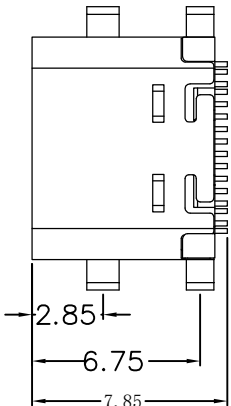


RoHS

客户图

目錄 MAPX	變更內容 MODIFICATION	日期 DATE
A0	NEW	09-10-20



A1	GND	B12	GND
A4	VBUS	B9	VBUS
A5	CC1	B8	SBU2
A6	DP1	B7	DN2
A7	DN1	B6	DP2
A8	SBU1	B5	CC2
A9	VBUS	B4	VBUS
A12	GND	B1	GND
PIN	SIGNAL NAME	PIN	SIGNAL NAME

- NOTES:
SPECIFICATION:
- CURRENT RATING: 5.0A MAX
 - VOLTAGE: 100 VAC
 - TEMPERATURE RANGE: -30 °C ~ 85 °C
 - CONTACT RESISTANCE: 40 MILLIONHM MAX
 - INSULATION RESISTANCE: 100 MEGOHMS MIN.
 - INSERTION FORCE : 5N~20N
 - UNMATING FORCE: 8N~20N
 - DURABILITY: 5,000 CYCLES

深圳市鑫风雷电子有限公司

产品图 PRODUCT CHART DWG		单位 UNITS		制图 DRAWING		产品料号 PRODUCT PART NO.	
公差一览表 TOLERANCE UNLESS OTHERWISE		MM		王冠		19001-UCAP013-X	
X	±0.30	X'	±5'	审核 CHKD	雷永健	产品名称 TYPE C母座单排16脚规格0.8无弹=7.35	
.XX	±0.25	.X'	±2'	核准 APPD	雷永健	角法 VIEW	
.XXX	±0.15	.XXX'	±0.5'	日期 DATE	2009/10/20	版本 VER	
						A0	

