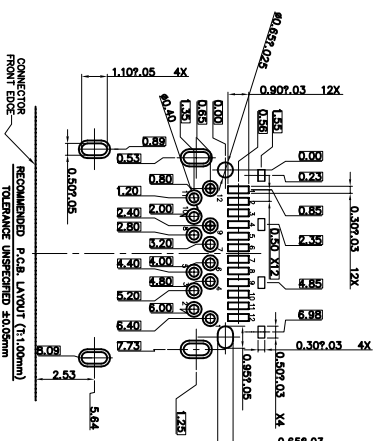
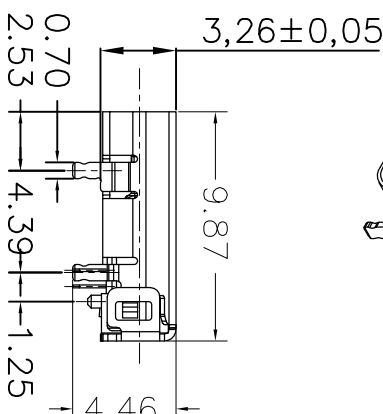
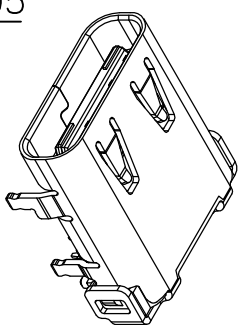
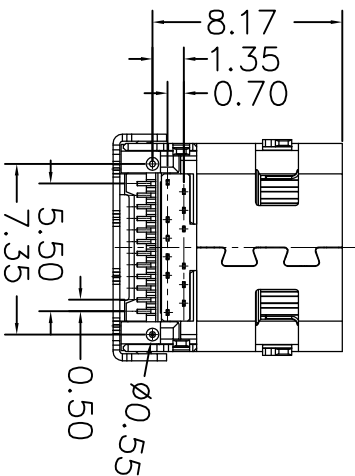
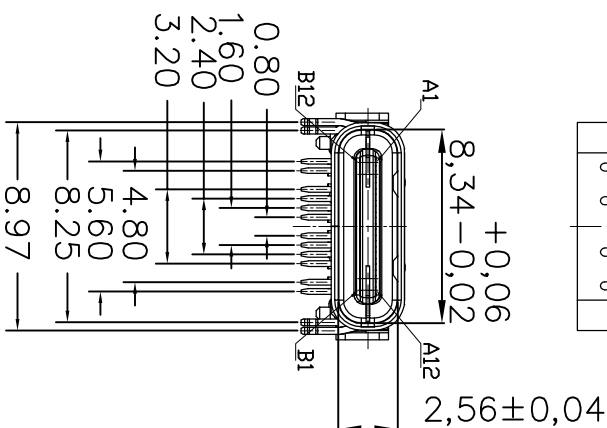
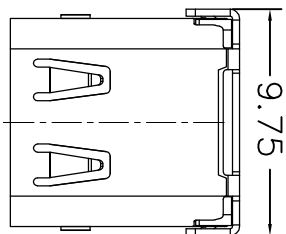


1 ROHS

2 客户图

3 4 5 6 7 8 9 10

目錄 MAPX	變更內容 MODIFICATION	日期 DATE
A0	NEW	09-10-20



A1	GND	B12	GND
A2	SSTXP1	B11	SSRXP1
A3	SSTXN1	B10	SSRXN1
A4	VBUS	B9	VBUS
A5	CCI	B8	SBU2
A6	DP1	B7	DN2
A7	DN1	B6	DP2
A8	SBU1	B5	CC2
A9	VBUS	B4	VBUS
A10	SSRXN2	B3	SSTXN2
A11	SSRXP2	B2	SSTXP2
A12	GND	B1	GND
PIN	SIGNAL NAME	PIN	SIGNAL NAME

- NOTES:
- SPECIFICATION:
- CURRENT RATING: 3A MAX
 - VOLTAGE: 100 VAC
 - TEMPERATURE RANGE: -30 °C ~ 85 °C
 - CONTACT RESISTANCE: 40 MILLIONHM MAX
 - INSULATION RESISTANCE: 100 MEGOHMS MIN.
 - INSERTION FORCE : 5N~20N
 - UNMATING FORCE: 8N~20N
 - DURABILITY: 10,000 CYCLES

产品图

深圳市鑫风雷电子有限公司

公差一览表 TOLERANCE UNLESS OTHERWISE SPECIFIED		单位 UNITS	MM	制图 DRAWING	王冠	产品料号 PRODUCT PART NO.	19001-UCAF001-X
X	±0.30	X	±5°	审核 CHKD	雷永健	产品名称 PRODUCT NO.	TYPE C母座板上前插后脚24P L=9.87
X	±0.25	X	±2°	核准 APPD	雷永健	角法 VIEW	
.XX	±0.30	.XX	±1°			版本 VER	A0
.XXX	±0.15	.XXX	±0.5°	日期 DATE	2009/10/20		