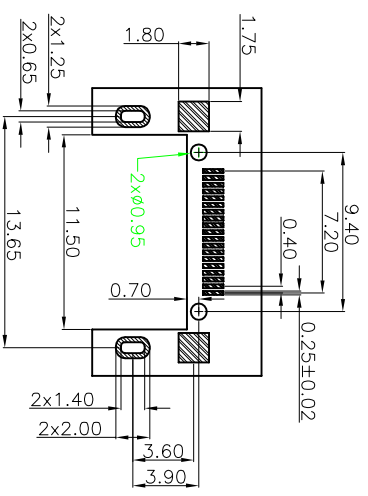
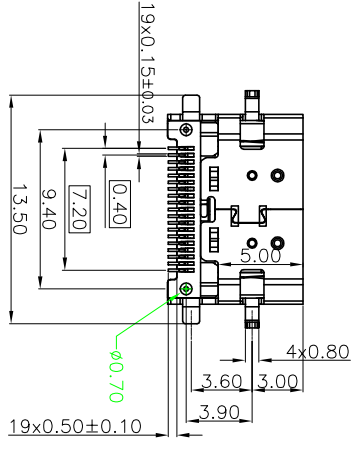
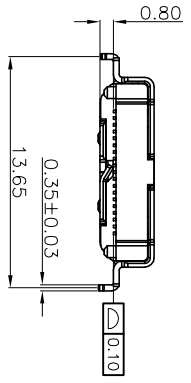
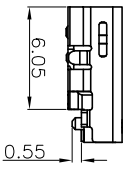
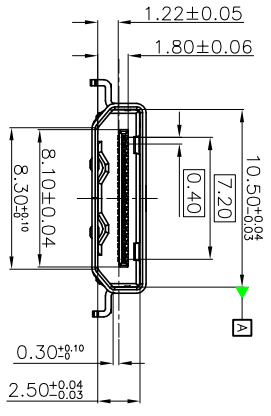
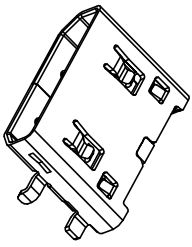
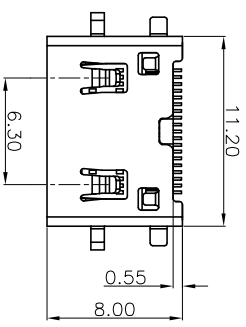


RoHS 客户图

目錄 MAPX	变更内容 MODIFICATION	日期 DATE
A0	NEW	09-10-20



NOTES:

- ELECTRONIC:
CONTACT RESISTANCE: 20mohm MAX
INSULATION RESISTANCE: 1000 Mohm MIN
WITHSTAND VOLTAGE: AC 500V, 1min.
- MECHANICAL:
DURABILITY: 10000 CYCLE.
- ENVIRONMENT CHARACTERISTICS:
OPERATING TEMPERATURE: -55°C TO +105°C
- MATERIAL LIST:

3	SHELL	1	STEEL SK7	AU PLATED
2	CONTACT	19	COPPER ALLOY	AU/TIN PLATED
1	HOUSING	1	THERMOPLASTIC(LCP)	(UL 94V-0) BLACK
No.	PART NAME	QTY	MATERIAL	REMARK

产品图

深圳市鑫风雷电子有限公司

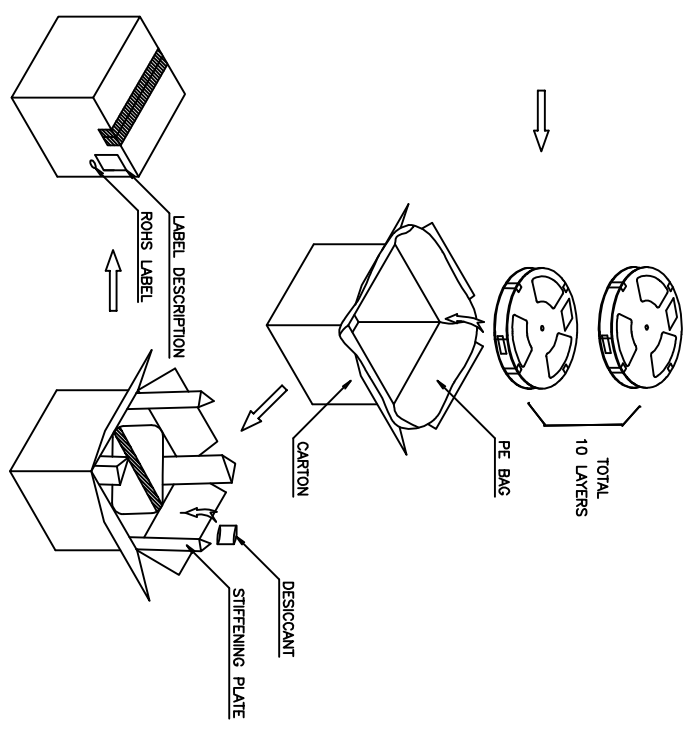
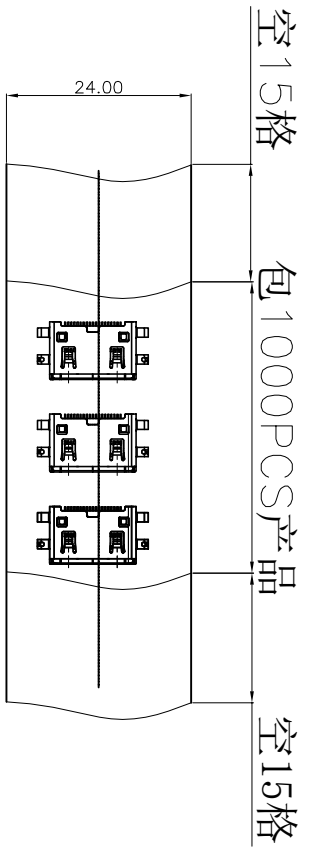
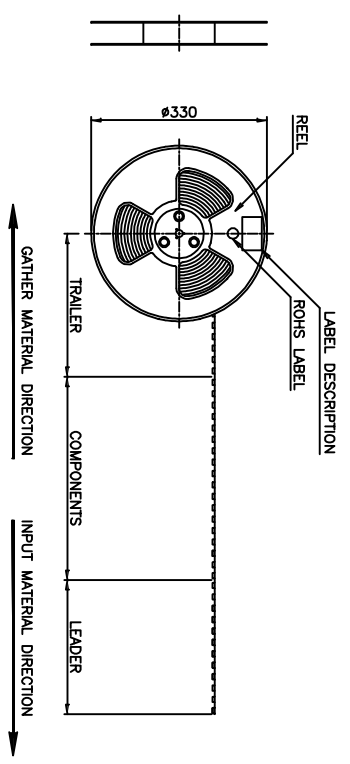
公差一览表 TOLERANCE UNLESS OTHERWISE		单位 UNITS	MM	制图 DRAWING	王冠	产品料号 PRODUCT PART NO.	00207-HDC/F002-X
X	±0.30	X'	±5'	比例 SCALE	1:1	审核 CHKD	雷永健
XX	±0.25	X''	±2'	日期 DATE	2009/10/20	核准 APPD	雷永健
XXX	±0.30	XX'	±1'	角法 ANGLE VIEW		版本 VER	A0
XXX	±0.15	XXX'	±0.5'				

1 2 3 4 5 6 7 8 9 10

RoHS

客户图

目錄 MAPX A0	變更內容 MODIFICATION NEW	日期 DATE 09-10-20
------------------	-----------------------------	------------------------



Notes:
1. THE START AND END OF EACH REEL, BASED ON THE ACTUAL QUANTITY,
RESERVED 5--15PCS SPACE;
2. COVER TAPE AND CARRY TAPE PEEL, 10g~130g, PEEL DEG.:165~175°;
PEEL SPEED: 250~300mm/min;
3. QTY: 1000PCS/REEL, 10REEL/CARTON, TOTAL 10000PCS/CARTON;

产品图

PRODUCT CHART DWG

深圳市鑫风雷电子有限公司

公差一览表 TOLERANCE UNLESS OTHERWISE		单位 UNITS	MM	制图 DRAWING	王冠	产品料号 PRODUCT PART NO.	00207-HDC/F002-X
X	±0.30	X'	±5'	审核 CHKD	雷永健	产品名称 PRODUCT NO.	HDMI C TYPE母座SMT 沉板 10.80
XX	±0.25	XX'	±2'	核准 APPD	雷永健	角法 VIEW	⊕ □ ▢
.XXX	±0.15	.XXX'	±0.5'	日期 DATE	2009/10/20	版本 VER	A0