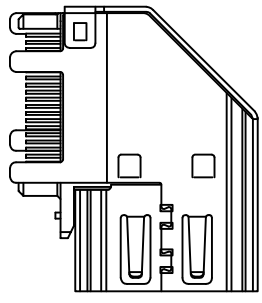
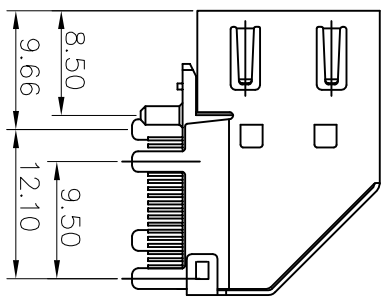
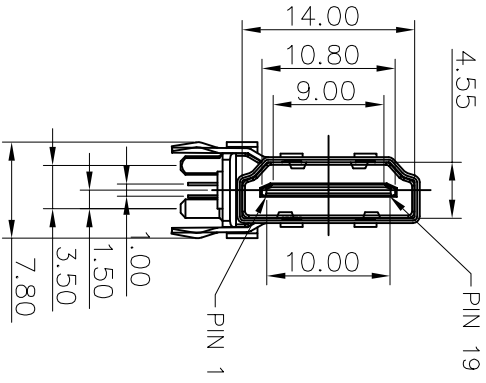
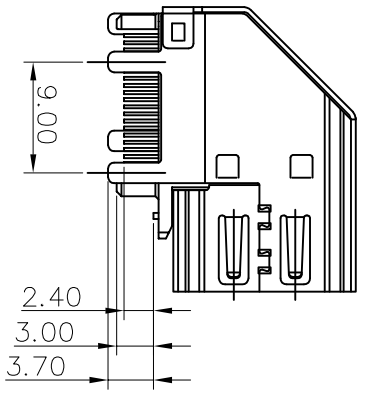
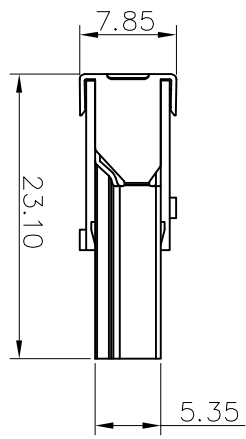
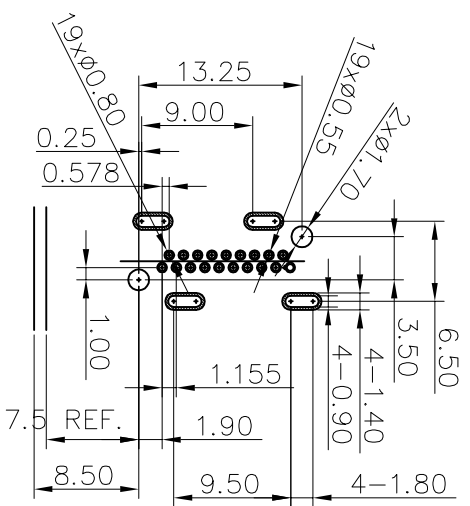


RoHS 客户图

目錄 MAPX	變更內容 MODIFICATION	日期 DATE
A0	NEW	09-10-20



- NOTES:
- MECHANICAL:
 - INSERTION FORCE: 39.2N Max
 - WITHDRAWAL FORCE: 9.8N Min
 - ELECTRICAL:
 - CONTACT RESISTANCE: 30mΩ Max
 - INSULATION RESISTANCE: 100MΩ Min
 - DIELECTRIC WITHSTANDING VOLTAGE: 500V AC
 - ENVIRONMENTAL:
 - TEMPERATURE RANGE: -20°C ~ +85°C
 - MATERIAL:
 - HOUSING MATERIAL: LCP UL94V-0; Color: Blacke
 - CONTACT MATERIAL: C2680R-EH
 - SHELL MATERIAL: C2680



RECOMMENDED PCB LAYOUT (TOP VIEW)
TOLERANCE: ±0.05mm

产品图

PRODUCT CHART DWG

公差一览表
TOLERANCE UNLESS OTHERWISE

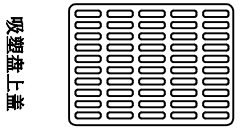
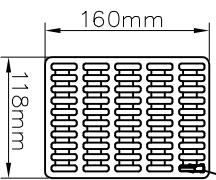
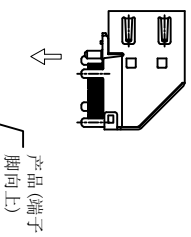
X	±0.30	X	±5°
X	±0.25	X	±2°
XX	±0.30	XX	±1°
XXX	±0.15	XXX	±0.5°

深圳市鑫风雷电子有限公司
Shenzhen xinfenglei Electronic Co., Ltd

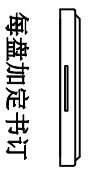
单位 UNITS	MM	制图 DRAWING	王冠	产品料号 PRODUCT PART NO.	00614-HDAF002-X
比例 SCALE	1:1	审核 CHKD	雷永健	产品名称 PRODUCT NO.	HDMI 19P母座A型侧插无边针长2.4
日期 DATE	2009/10/20	核准 APPD	雷永健	角法 VIEW	
				版本 VER	A0

RoHS 客户图

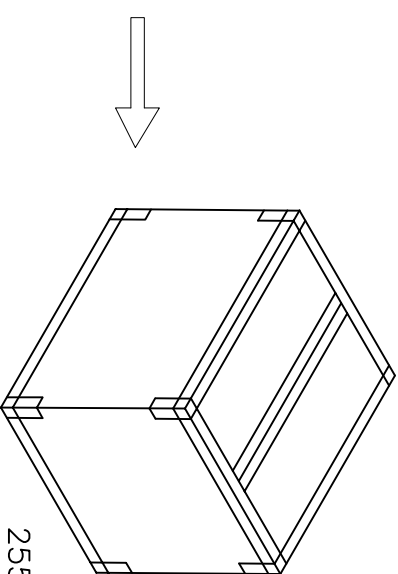
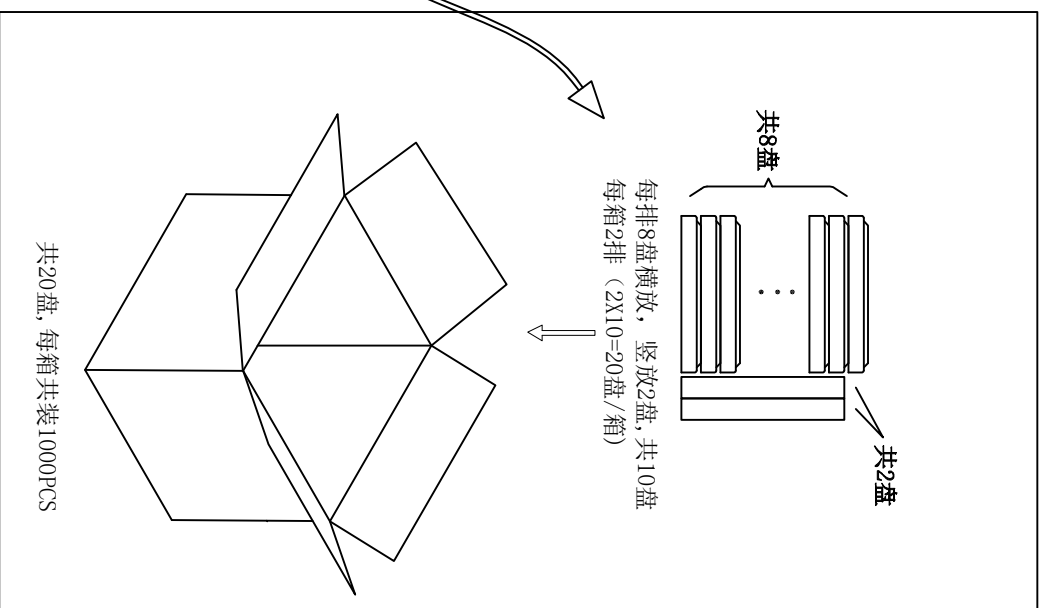
目錄 MAPX A0	設定內容 MODIFICATION NEW	日期 DATE 09-10-20
------------------	-----------------------------	------------------------



每个吸塑盒装50PCS



每盘加定书钉



共20盘, 每箱共装1000PCS

- 备注:
1. 将全检后的良品如图所示摆入PVC透明吸塑盘中, 每盘包装50PCS, 摆好产品后, 盖上上盖
 2. 将每盘加定书钉固定
 2. 将订好的成品放入纸箱, 每箱放2排, 每排8盘横放, 竖放2盘, 每箱共20盘 (50PCS*20盘=1000PCS/箱).
 3. 装好后用封胶纸将纸箱封好, 并在纸箱贴上对应产品的标签.

产品图

深圳市鑫风雷电子有限公司
Shenzhen xinfenglei Electronic Co., Ltd

公差一览表 TOLERANCE UNLESS OTHERWISE		单位 UNITS	MM	制图 DRAWING	王冠	产品料号 PRODUCT PART NO.	00614-HDAF002-X
X	±0.30	X'	±5'	审核 CHKD	雷永健	产品名称 PRODUCT NO.	HDMI 19P母座A型侧插无边针长2.4
XX	±0.25	XX'	±2'	核准 APPD	雷永健	角法 VIEW	
XXX	±0.50	XXX'	±1'	日期 DATE	2009/10/20	版本 VER	A0
	±0.15	XXX'	±0.5'				