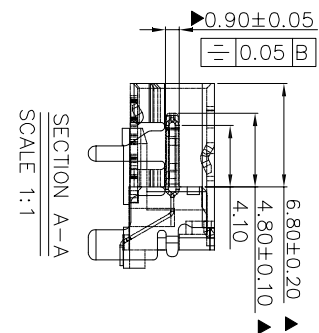
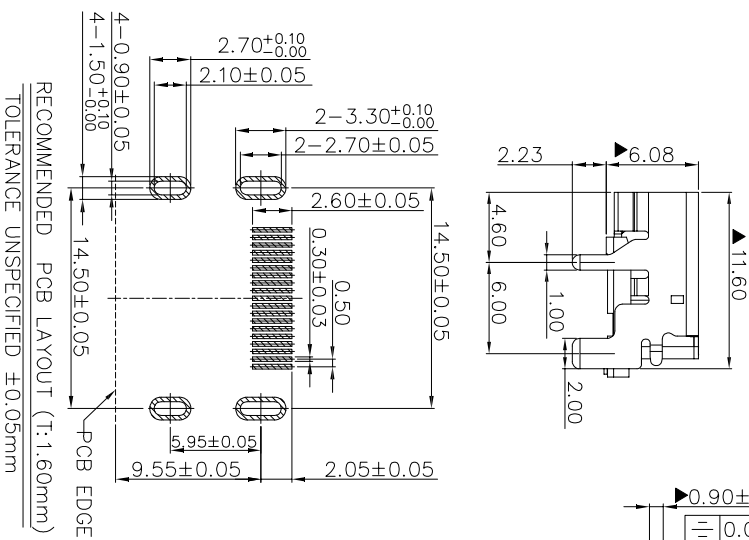
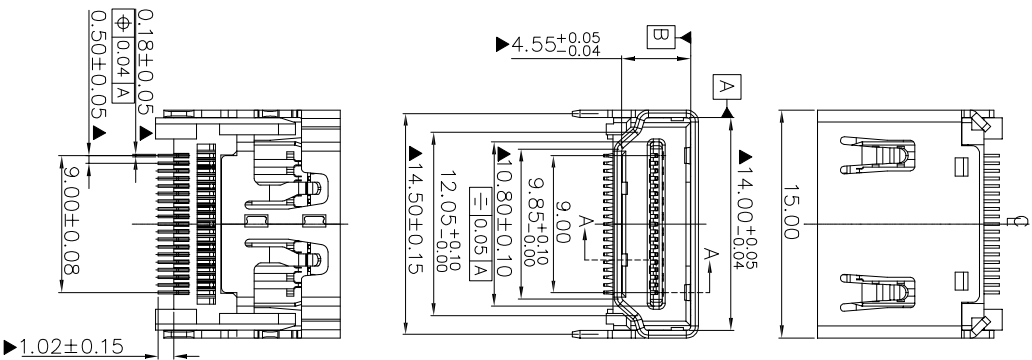


# RoHS 客户图



0.08MAX  
端子焊接面(焊片)

- 规格:
1. 插入力: 44. IN MAX.
  2. 拔出力: 9.8N MIN. 39. 2N MAX
  3. 耐久性: 10000 CYCLES . AT100±50 CYCLES PER HOUR
  4. 额定电流: 0.5A MIN
  5. 额定电压: 40V MAX
  6. 耐电压: 500V AC MIN. (UNMATED) 300V AC MIN. (MATED)
  7. 接触电阻: 50mΩ MAX. 壳体100mΩ MAX
  8. 绝缘电阻: 100MΩ MIN (UNMATED) 10MΩ MIN (MATED)
  9. 工作温度: 0°C TO 50°C
  10. 所用材质须符合RoHS要求
  11. 标有“▲”符号为检测重点检测尺寸

3	焊片/件	LCR+30%/F	1	UL94V-0, BLACK
2	外壳	SPCC-SD	1	T=0.50 Ni: 50u"Min
1	端子	C2680	19	T=0.20±0.02 Ni: 50u"Min, Tin: 80u"Min, Au: 1U"Min

## 深圳市鑫风雷电子有限公司

产品图		制图		王冠	产品料号	01006-HDMI1A1-X
公差一览表		审核		雷永健	产品名称	HDMI A TYPE母座SMT 上下有弹片
TOLERANCE UNLESS OTHERWISE		核准		雷永健	角法	
X	±0.30	X'	±5'		版本	A0
XX	±0.25	X''	±2'		日期	2009/10/20
XXX	±0.30	XXX'	±1'		日期	2009/10/20
XXX	±0.15	XXX''	±0.5'		日期	2009/10/20