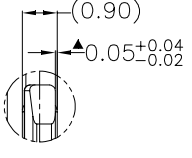
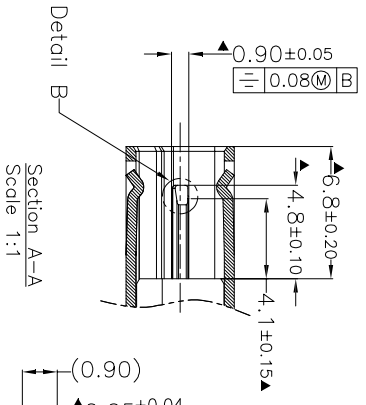
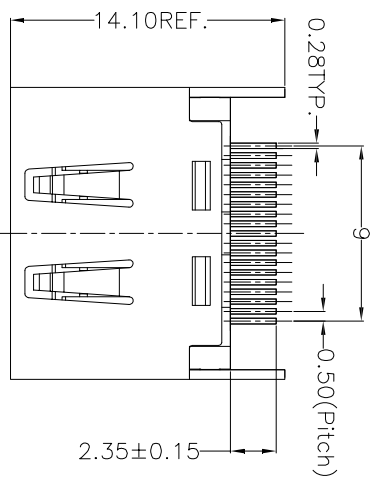


1 2 3 4 5 6 7 8 9 10

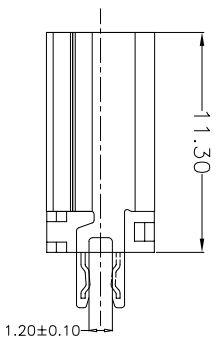
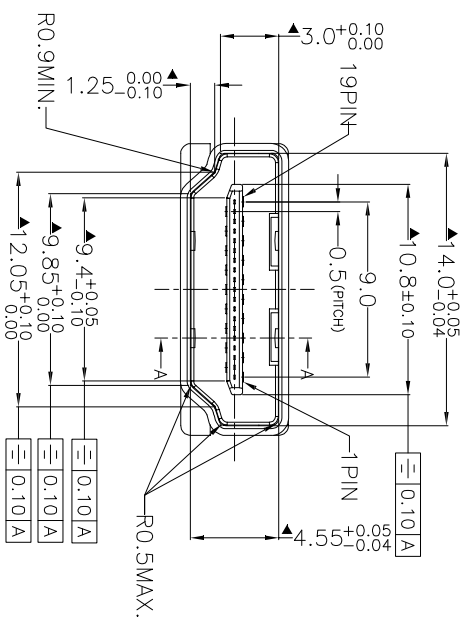
RoHS

客户图

MAPX	MODIFICATION	DATE
A0	NEW	09-10-20



Detail B
Scale 2:1



序号 NO.	品名 PART NAME	规格 MATERIAL	数量 QTY	备注 NOTE
03	Terminal	C2680	19	Gold plated within connect area, Tin plated within solder area
02	Housing	LCP	1	LCP+30%GF UL94-V0, Color is black
01	Shell	SPCC/C2680	1	Plating gold Or nickle overall

产品图
PRODUCT CHART DWG

深圳市鑫风雷电子有限公司

公差一览表 TOLERANCE UNLESS OTHERWISE		单位 UNITS	MM	制图 DRAWING	王冠	产品料号 PRODUCT PART NO.	01006-HDMI A F4-X	
X	±0.30	X	±5°	审核 雷永健	雷永健	产品名称 PRODUCT NO.	HDMI A TYPE母座夹板式1.2MM外壳0.5MM	
XX	±0.25	X	±2°	核准 雷永健	雷永健	角法 VIEW		
XXX	±0.15	XXX	±0.5°	日期 DATE	2009/10/20	APPD	版本 VERS	A0