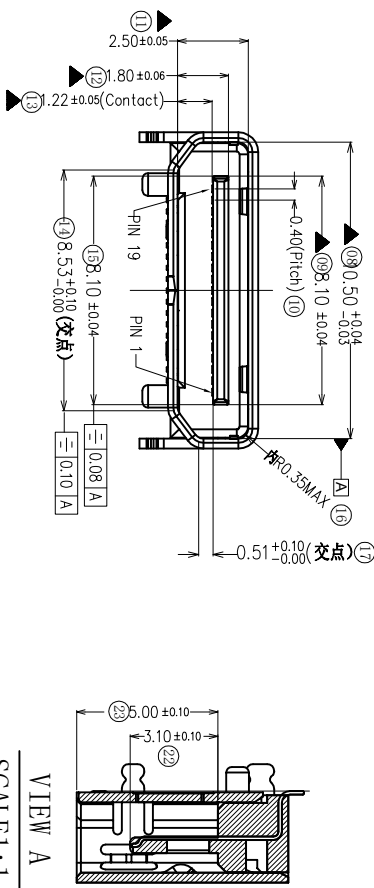
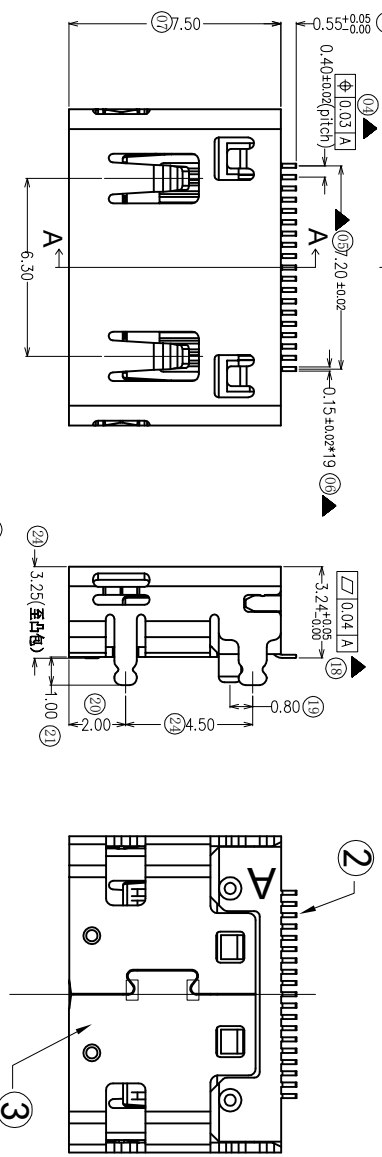
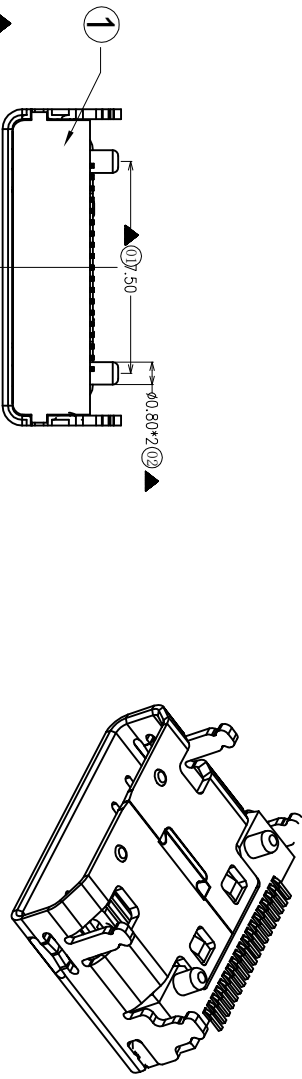


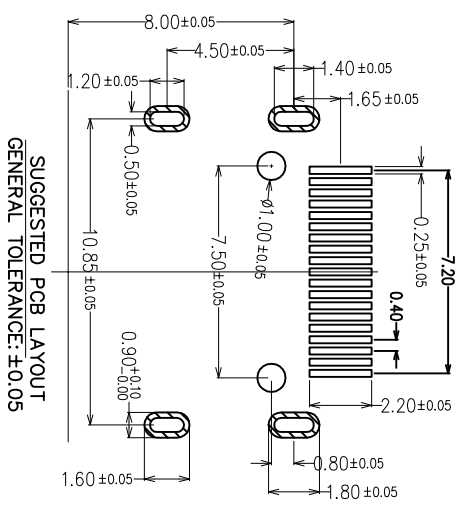
RoHS 客户图

目錄 MAPX	变更内容 MODIFICATION	日期 DATE
A0	NEW	09-10-20



VIEW A
SCALE:1:1

- 产品规格
 - 1.1. 接触电阻: 30mΩ Max
 - 1.2. 耐压: AC 500/300 V Min (UNMATED/MATED)
 - 1.3. 绝缘: 100/10 MΩ Min (UNMATED/MATED)
 - 1.4. 插拔力: 插入44.1N Max; 拔出9.8~39.2N
 - 1.5. 耐久: 10000次
- 所用材质须符合RoHS要求
- 工作操作温度: -55°~85°
- 标示“⊗”为FAI检验尺寸, 标示“▲”为重点检测尺寸.



深圳市鑫风雷电子有限公司

公差一览表 TOLERANCE UNLESS OTHERWISE		单位 UNITS	MM
X	±0.30	X	±5°
X	±0.25	X	±2°
.XX	±0.30	.XX	±1°
.XXX	±0.15	.XXX	±0.5°

制图 DRAWING	王冠	产品料号 PRODUCT PART NO.	01006-HDMI CF1-X
审核 CHD	雷永健	产品名称 PRODUCT NO.	MINT HDMI 19P母座四脚DIP端子SMT有弹片
核准 APPD	雷永健	角法 VIEW	版本 VER
日期 DATE	2009/10/20		A0

③ 壳体	1 PCS	黄铜, T=0.35±0.01; 表面镀: *U, *Au/Ni
② 端子(19P)	19PCS	CS191 (HW190-210), T=0.30±0.01 镀底50μm; 焊杯100μm; Sn; 接触区 *u, *Au
① 零件	1 PCS	LCP-30%GF (BLACK), UL94-V0