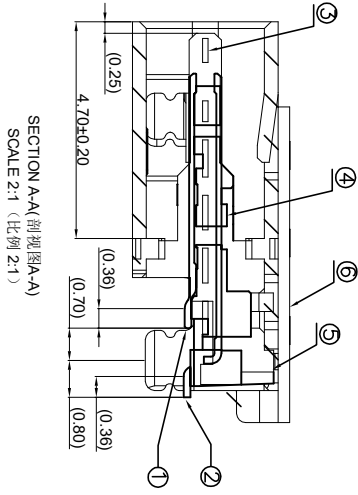
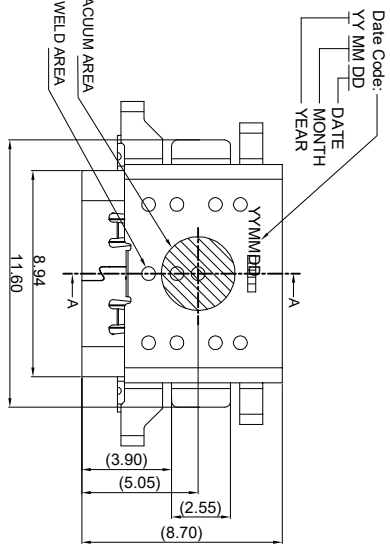


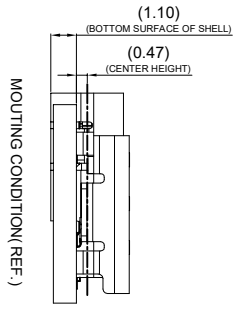
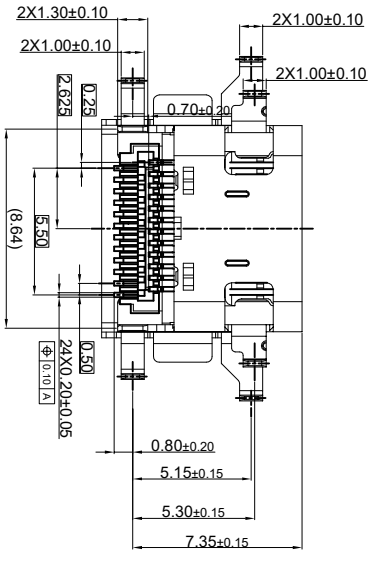
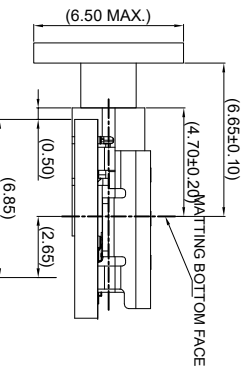
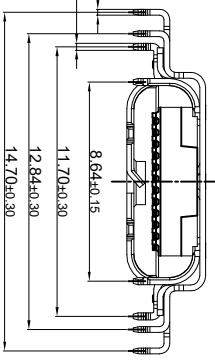
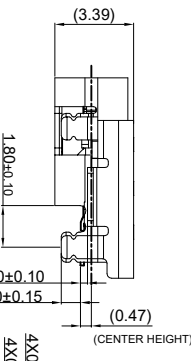
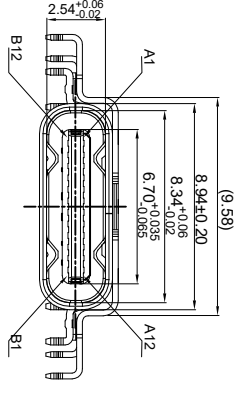
ROHS 客户图

目錄 MAPX	变更内容 MODIFICATION	日期 DATE
A0	NEW	09-10-20



Pin 定义:

A1	A2	A3	A4	A5	A6	A7	A8	A9	A10	A11	A12
GND	TX1+	TX1-	Vbus	CC1	D+	D-	SBU1	Vbus	RX2-	RX2+	GND
GND	RX1+	RX1-	Vbus	SBUS2	D-	D+	CC2	Vbus	TX2-	TX2+	GND
B12	B11	B10	B9	B8	B7	B6	B5	B4	B3	B2	B1



MOUNTING CONDITION (REF.)

产品图

公差一览表
TOLERANCE UNLESS OTHERWISE SPECIFIED

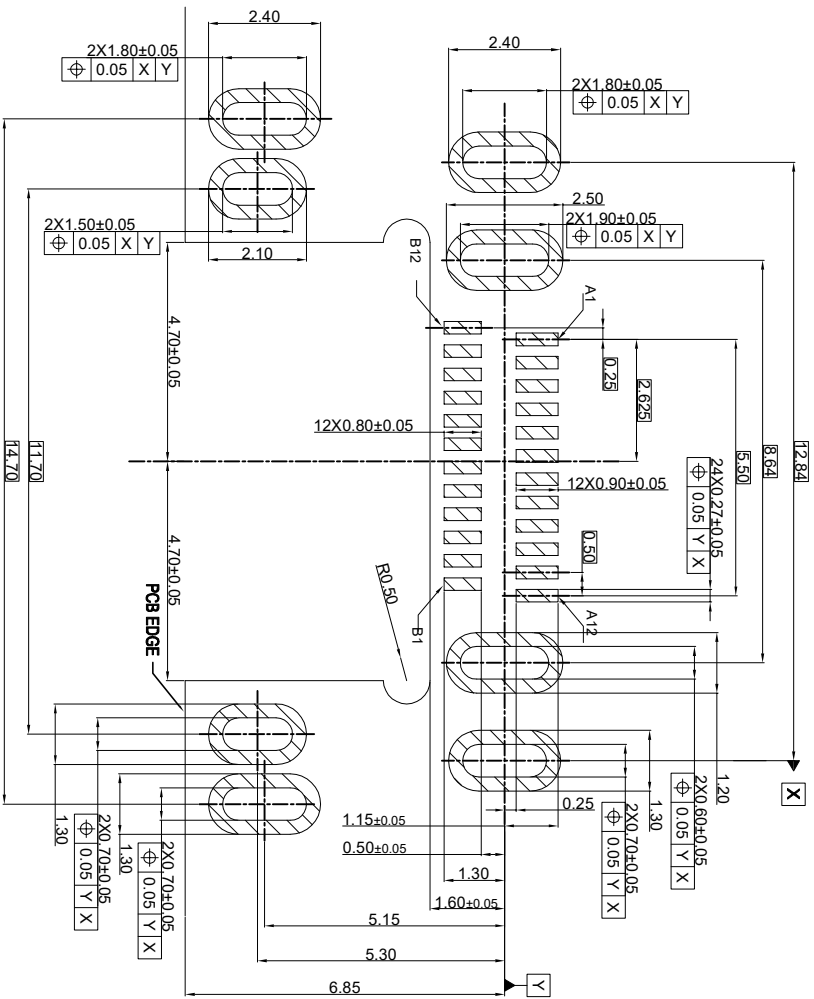
单位 UNITS	比例 SCALE	日期 DATE
X ±0.30	X ±5°	XX
X ±0.25	X ±2°	XX
XX ±0.30	XX ±1°	XXX
XXX ±0.15	XXX ±0.5°	

深圳市鑫风雷电子有限公司
Shenzhen xinfenglei Electronic Co., Ltd

制图 DRAWING	王冠	产品料号 PRODUCT PART NO.	11016-UCAP004-A
审核 CHKD	雷永健	产品名称 PRODUCT NO.	TYPE C 24P 母座双壳双壳双壳 CL-04T L-8, 7
核准 APPD	雷永健	角法 VIEW	
		版本 VER	A0

ROHS 客户图

目錄 MAPX	變更內容 MODIFICATION	日期 DATE
A0	NEW	09-10-20



Recommended PCB Layout (Top View) / 推荐的PCB布局(俯视图)
General Tolerances: ±0.05 / 一般公差: ±0.05

5	MID PLATE	1	SUS301-H	NICKEL PLATING	T-0-15
4	TERMINAL	24	COPPER ALLOY	MATING SIDE: Au 30μMIN; SOLDER TAIL: Gold FLASH, 50μ NICKEL OVERALL.	T-0-12
3	MAIN HOUSING		HIGH TEMPERATURE		BLACK/UBW-0
2	OUT SHELL	1	STAINLESS STEEL	NICKEL PLATING	T-0-25
1	MAIN SHELL	1	STAINLESS STEEL	NICKEL PLATING	T-0-30
ITEM	DESCRIPTION	QTY	MATERIAL	FINISH	REMARK

BILL OF MATERIAL

产品图

PRODUCT CHART DWG

公差一览表

TOLERANCE UNLESS OTHERWISE

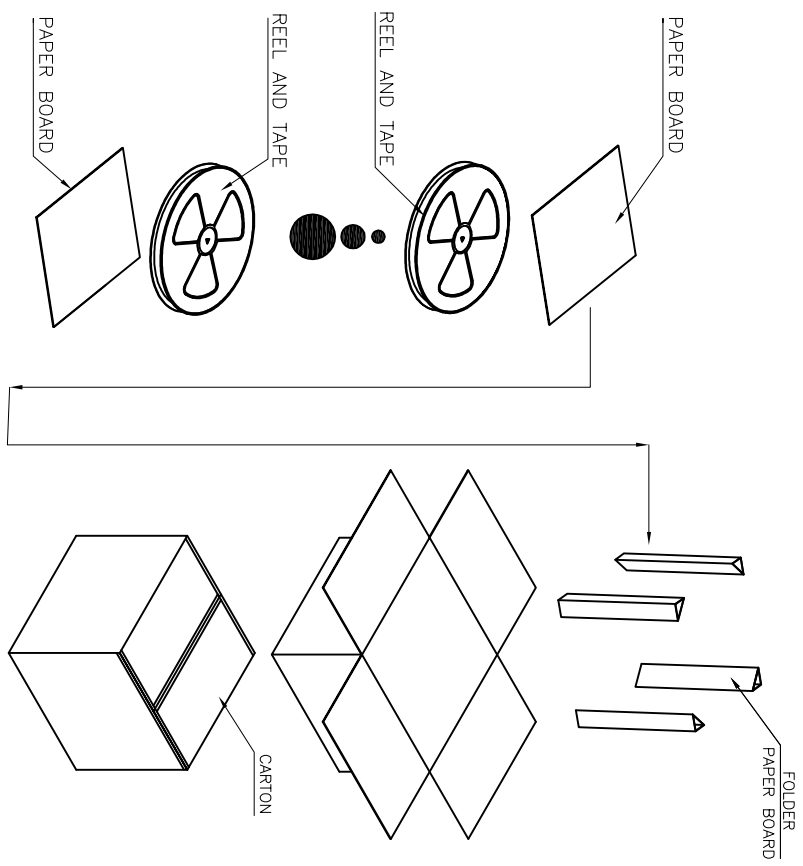
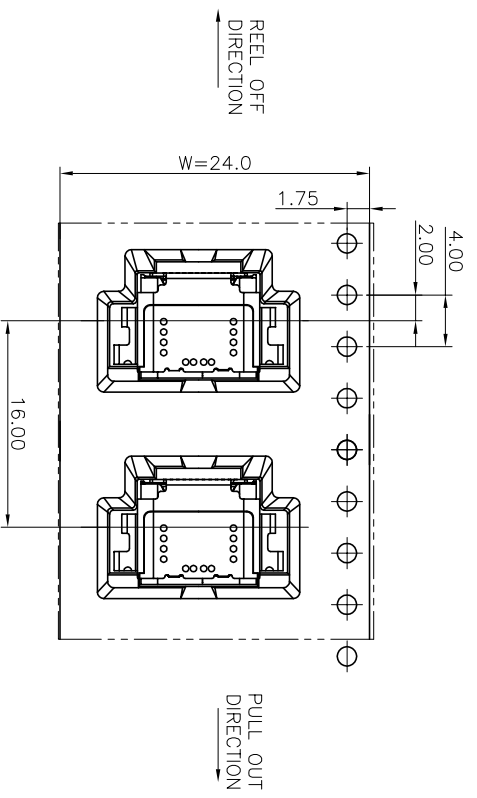
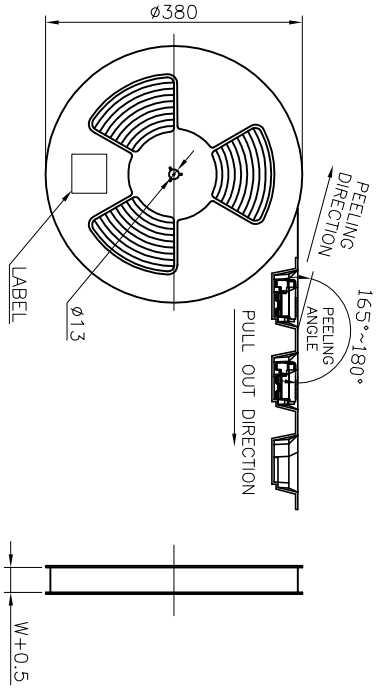
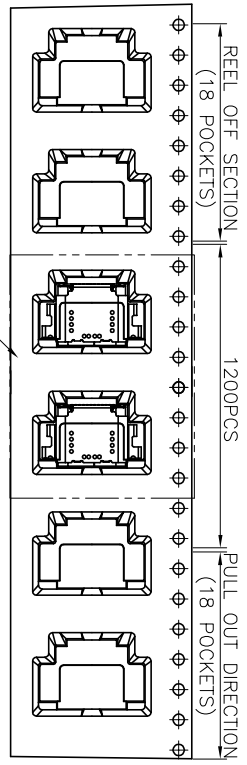
X	±0.30	X	±5°	单位	MM	制图	王冠	产品料号	11016-UCAP004-A
.X	±0.25	.X	±2°	比例	1:1	审核	雷永健	产品名称	TYPE C 24P 母座双壳双壳
.XX	±0.30	.XX	±1°	日期	2009/10/20	核准	雷永健	PRODUCT NO.	CL-0-4T L-8-7
.XXX	±0.15	.XXX	±0.5°	日期				角法	

深圳市鑫风雷电子有限公司
Shenzhen xinfenglei Electronic Co., Ltd

- NOTE/注释:
- SPECIFICATION/规格:
 - Rated current (额定电流): 5.0 A
 - Voltage rating (额定电压): 5V AC
 - Contact Resistance (接触阻抗): 40 m Ω Max.
 - Insulation Resistance (绝缘阻抗): 100MΩ Min.
 - Withstanding voltage (耐电压): 100 VAC/minute
 - Mating force (插入力): 5~20N.
 - Unmating force (拔出力): 8~20N.
 - Durability Cycle(寿命循环): 10,000 cycle
 - Operating temperature (工作温度): -40°~+85°

RoHS 客户图

目錄 MAPX A0	變更內容 MODIFICATION NEW	日期 DATE 09-10-20
------------------	-----------------------------	------------------------



CONNECTOR (PCS)	REEL	CARTON
	1200	12000

产品图 PRODUCT CHART DWG		深圳市鑫风雷电子有限公司 Shenzhen xinfenglei Electronic Co., Ltd	
公差一览表 TOLERANCE UNLESS OTHERWISE		单位 UNITS	制图 DRAWING
X	±0.30	X	王冠
X	±0.25	X'	审核 CHKD
XX	±0.30	XX'	雷永健
XXX	±0.15	XXX'	核准 APPD
比例 SCALE	1:1	日期 DATE	2009/10/20
角法 ANGLE		版本 VER	A0
产品料号 PRODUCT PART NO.	11016-UCAP004-A	产品名称 PRODUCT NO.	
TYPE C 24P母座双壳双贴 CL=0.47 L=8.7			