

1 2 3 4 5 6 7 8 9 10

# ROHS

# 客户图

目錄  
MAPX  
A0

變更內容  
MODIFICATION  
NEW

日期  
DATE  
09-10-20

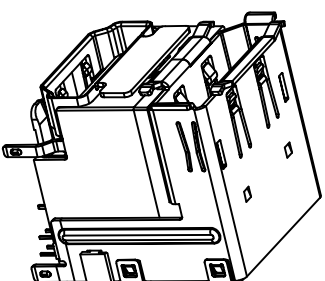
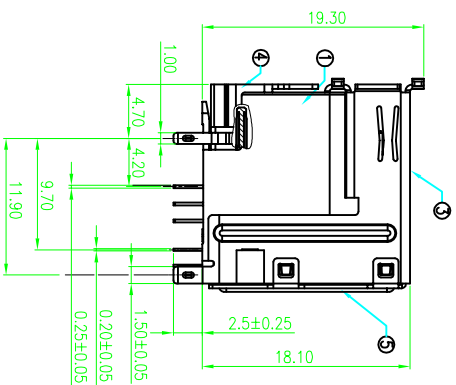
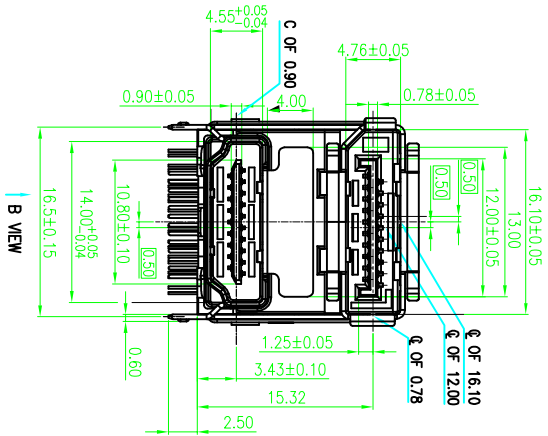
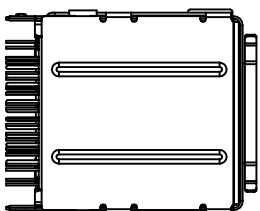
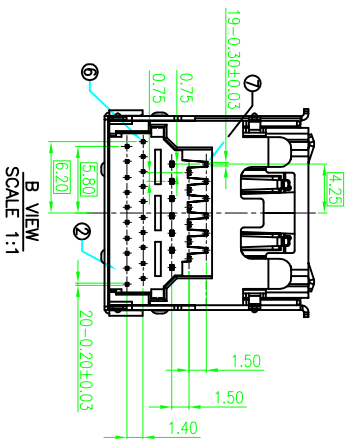
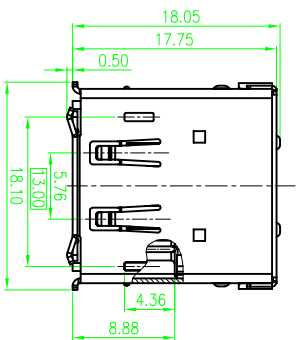


TABLE A:

ITEM	PART NAME	QTY	MATERIALS	NOTES
①	HOUSING	1	THERMOPLASTIC	UL94V-0
②	SPACER	1	THERMOPLASTIC	UL94V-0
③	DISPLAYPORT SHELL	1	COPPER ALLOY	CU UNDER PLATING NI OVER
④	HDMI SHELL	1	COPPER ALLOY	CU UNDER PLATING NI OVER
⑤	BACK SHELL	1	STEEL	CU UNDER PLATING NI OVER
⑥	DISPLAYPORT CONTACT	20	COPPER ALLOY	SELECTIVER AU OVER NI
⑦	HDMI CONTACT	19	COPPER ALLOY	SELECTIVER AU OVER NI

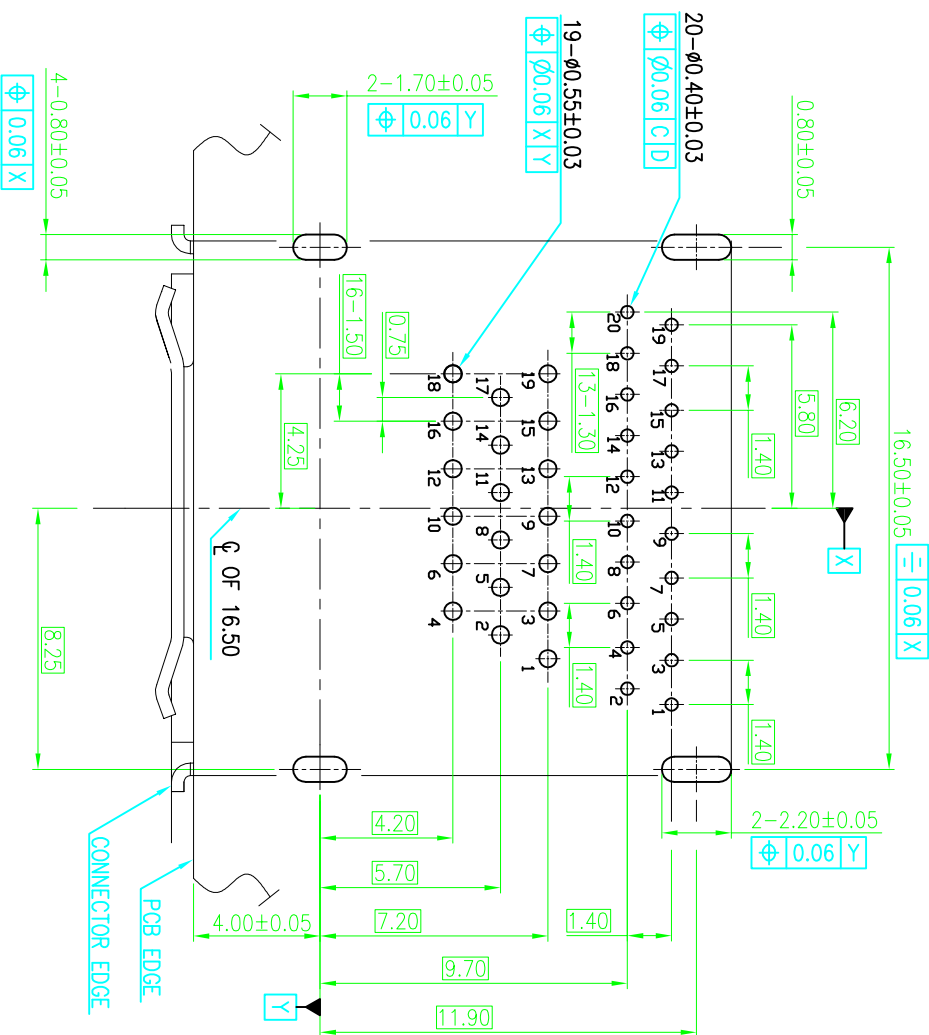
## 产品图

# 深圳市鑫风雷电子有限公司

公差一览表

公差一览表	单位	MM	制图	王冠	产品料号	00710-DPHDF01-X
TOLERANCE UNLESS OTHERWISE	UNITS	MM	DRAWING	王冠	PRODUCT PART NO.	00710-DPHDF01-X
X	±0.30	X	±5°	审核	雷永健	产品名称
XX	±0.30	X	±2°	核准	雷永健	DP+HDMI 母座带弹无柱双层90度
XXX	±0.15	XXX	±0.5°	核准	雷永健	角法
DATE	2009/10/20	核准	雷永健	版本	A0	版本

目録 MAPX	変更内容 MODIFICATION	日期 DATE
A0	NEW	09-10-20



RECOMMENDED PCB LAYOUT (SCALE 2:1)  
THICKNESS=1.6±0.10mm

NOTE:

1. MECHANICAL:
  - 1.1 INSERTION FORCE:
    - 1.1.1 HDMI:44.1N MAX
    - 1.1.2 DISPLAYPORT:44.1MAX
  - 2.1 WITHDRAWAL FORCE:
    - 2.1.1 HDMI:9.8N MIN,39.2N MAX
    - 2.1.2 DISPLAYPORT:9.8N MIN,39.2N MAX
- 2.ELECTRICAL:
  - 2.1 CONTACT CURRENT RATING:
    - 2.1.1 HDMI:0.5A MAX
    - 2.1.2 DISPLAYPORT:0.5A MAX
  - 2.2 VOLTAGE RATING:
    - 3.1 OPERATING TEMPERATURE:
      - 3.1.1 HDMI:-25° TO +85°
      - 3.1.2 DISPLAYPORT:-25° TO +85°
3. ENVIRONMENTAL:
  - 2.4.1 HDMI:150V DC
  - 2.4.2 DISPLAYPORT:150V DC

## 产品图

公差一览表 TOLERANCE UNLESS OTHERWISE		单位 UNITS	MM
X	±0.30	X'	±5'
X	±0.25	X''	±2'
XX	±0.30	XX'	±1'
XXX	±0.15	XXX'	±0.5'

日期 DATE	2009/10/20	审核 CHKD	王冠	产品料号 PRODUCT PART NO.	00710-DPHDF01-X
日期 DATE	2009/10/20	核准 APPD	雷永健	产品名称 PRODUCT NO.	DP+HDMI母座带弹无柱双层90度
角法 VIEW	⊕	版本 VER	A0		