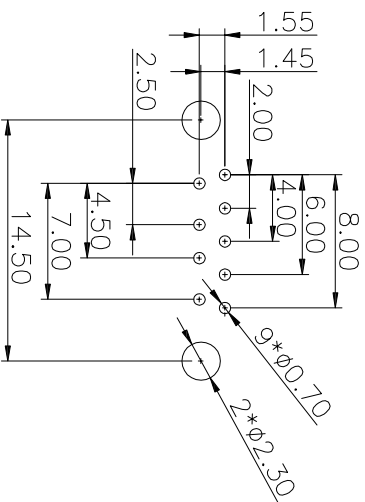
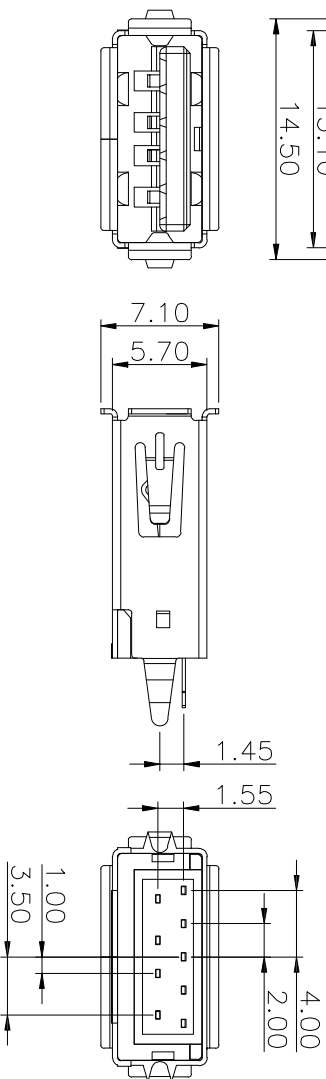
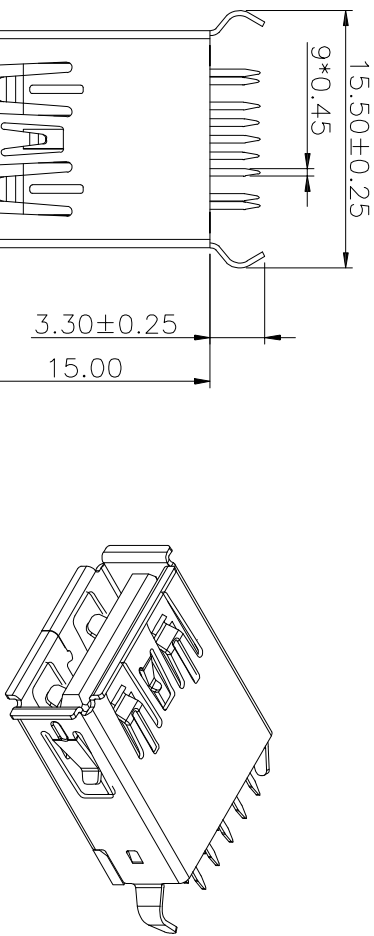


# RoHS 客户图

MAPX  
A0

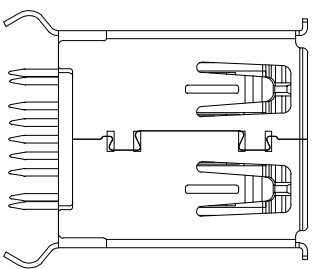
MODIFICATION  
NEW

DATE  
09-10-20



P C B

- 技术特性:**
1. 额定电压、电流: DC 30V/1.0A
  2. 接触阻抗: 30mΩ Max
  3. 绝缘电阻: 100MΩ Min
  4. 耐压测试: DC 500V
  5. 插拔力: 5~35N
  6. 寿命: 1500次



C	/	外壳	铁壳/铜壳	镀锌
B	/	PIN脚	磷铜65	镀金
A	/	底座	PBT	蓝色
序号	材料料号	名称	材料	电缆/颜色
				备注

## 产品图

PRODUCT CHART DWG

公差一览表

TOLERANCE UNLESS OTHERWISE	X	XX	XXX
±0.30	±0.25	±0.30	±0.15
±5°	±2°	±1°	±0.5°

## 深圳市鑫风雷电子有限公司

单位	MM	制图	王冠	产品料号	17007-U3AF015-A
比例	1:1	审核	雷永健	产品名称	USB3.0 AF 180度弯脚有边 H=15.0
日期	2009/10/20	核准	雷永健	角法	第三角法
		APPD		版本	A0