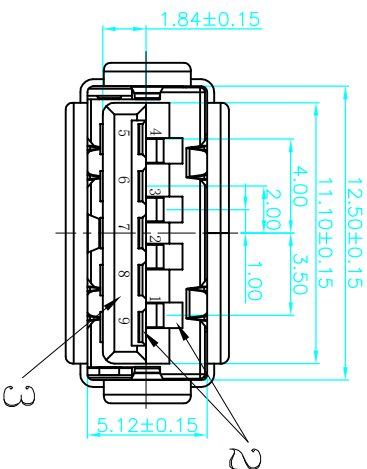
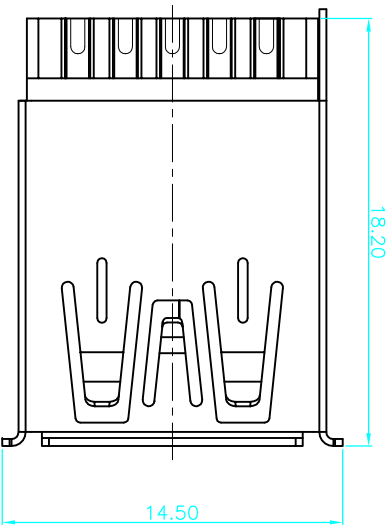
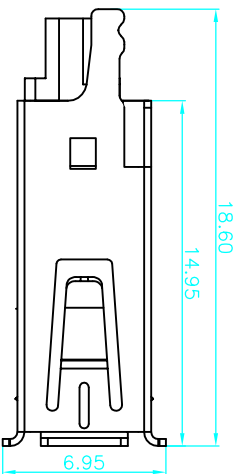
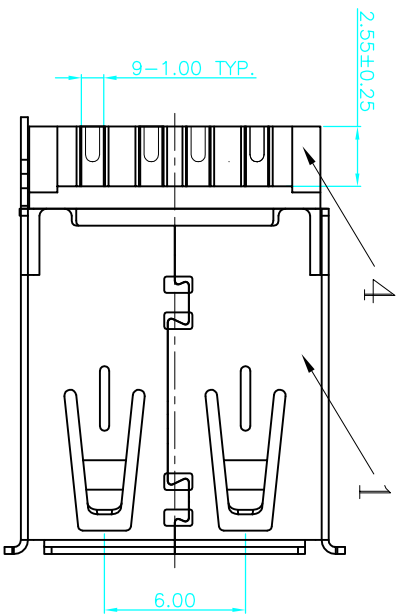


ROHS 客户图



目錄 MAPX 40	設定內容 MODIFICATION NEW	日期 DATE 09-10-20
------------------	-----------------------------	------------------------

NOTE:
*Electrical Characteristics:
1. CONTACT RESISTANCE: 30mΩ MAXIMUM
2. CONTACT CURRENT RATING: 1.5A
3. DIELECTRIC WITHSTANDING VOLTAGE: 500 V R.M.S.
4. INSULATION RESISTANCE 1000 MEGOHMS MIN
*Mechanical Characteristics:
1. MATING FORCE: 3.57kg MAX
2. UNMATED FORCE: 1.02kg MIN

P/N NOTES:

P/N	DESCRIPTION	REMARK
CU1-US10012	塑胶PBT蓝色, 端子铜合金; 镀金Au 1u", 铁壳镀镍50u"	
CU1-US40010	塑胶PBT蓝色, 端子铜合金; 镀金Au 15u", 铜壳镀镍50u"	
CU1-US10011	塑胶PBT蓝色, 端子铜合金; 镀金Au 1u", 铜壳镀金0.7u"	
CU1-US10010	塑胶PBT蓝色, 端子铜合金; 镀金Au 1u", 铜壳镀镍50u"	

SPECIFICATION

产品图

公差一览表

TOLERANCE UNLESS OTHERWISE	公差一览表
X	±0.30
X	±0.25
.XX	±0.30
.XXX	±0.15

深圳市鑫风雷电子有限公司

Shenzhen xinfenglei Electronic Co., Ltd

单位: MM
比例: 1:1
日期: 2009/10/20

制图: 王冠	产品料号: 17010-U3AP001-A
审核: 雷永健	产品名称: USB3.0 AP 180度焊线有边手工
核准: 雷永健	产品编号: 17010-U3AP001-A
日期: 2009/10/20	角法: 40
核准: 雷永健	版本: 40