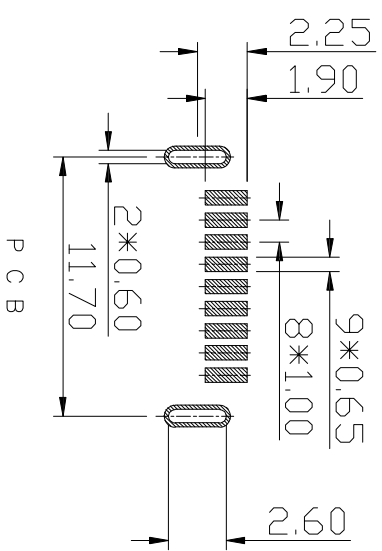
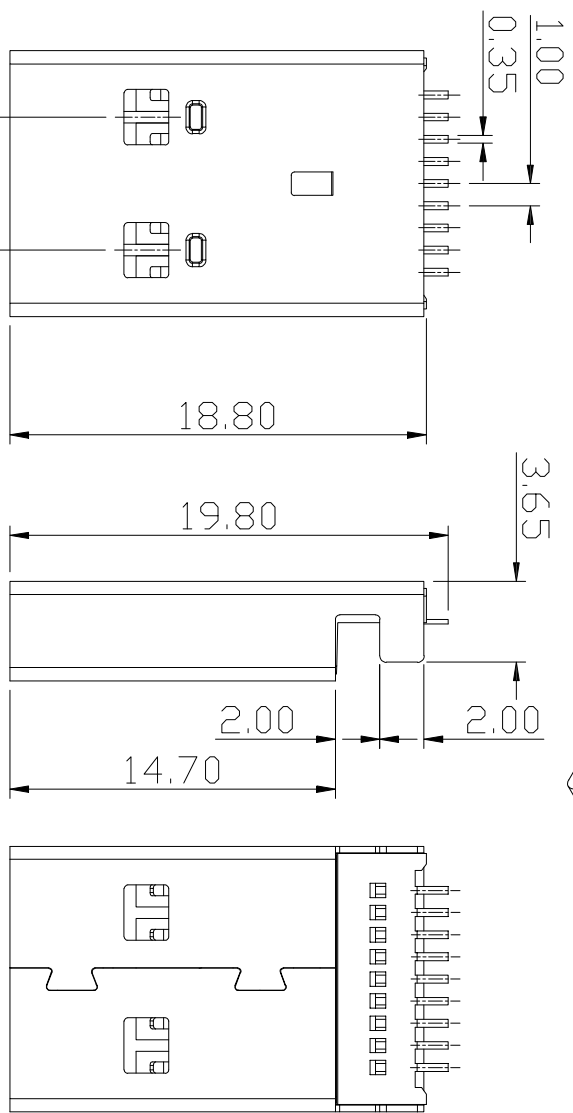
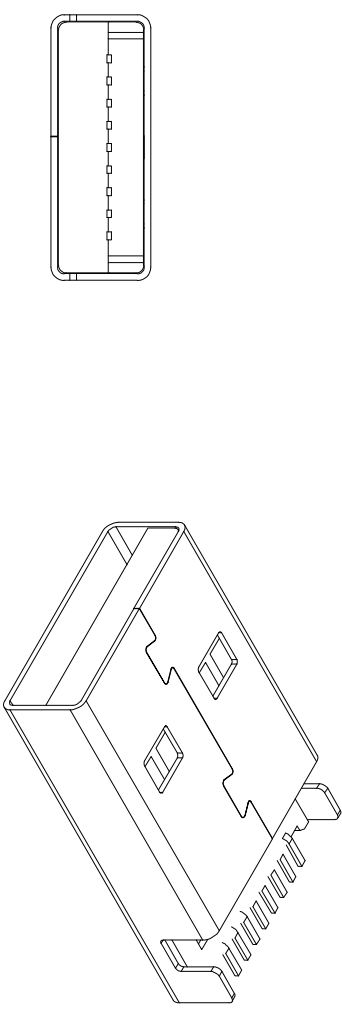


RoHS 客户图

MAPX A0	MODIFICATION NEW	DATE 09-10-20
------------	---------------------	------------------



- 技术特性:**
1. 额定电压、电流: DC 30V/1.0A
 2. 接触阻抗: 30mΩ Max
 3. 绝缘电阻: 100MΩ Min
 4. 耐压测试: DC 500V
 5. 插拔力: 5~35N
 6. 寿命: 1500次

C	/	外壳	铁壳	镀锌	
B	/	PIN脚	铜脚H65	镀金	
A	/	底座	LCP	蓝色	
序号	材料料号	名称	材料	电镀/颜色	备注

深圳市鑫风雷电子有限公司

公差一览表 TOLERANCE UNLESS OTHERWISE SPECIFIED		单位 UNITS	MM	制图 DRAWING	王冠	产品料号 PRODUCT PART NO.	17007-U3AM002-X
X	±0.30	X'	±5'	审核 CHKD	雷永健	产品名称 PRODUCT NO.	USB3.0 AM公头 180度SMT无柱基脚
.XX	±0.25	.X'	±2'	核准 APPD	雷永健	角法 VIEW	⊕ ⊖
.XXX	±0.15	.XXX'	±0.5'	日期 DATE	2009/10/20	版本 VER	A0