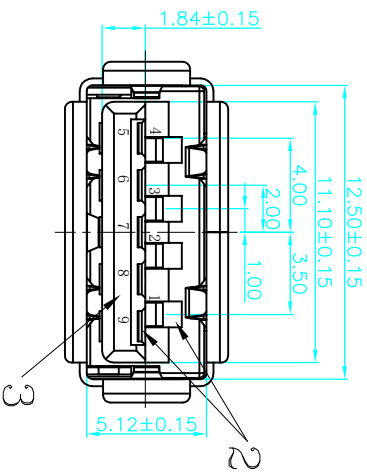
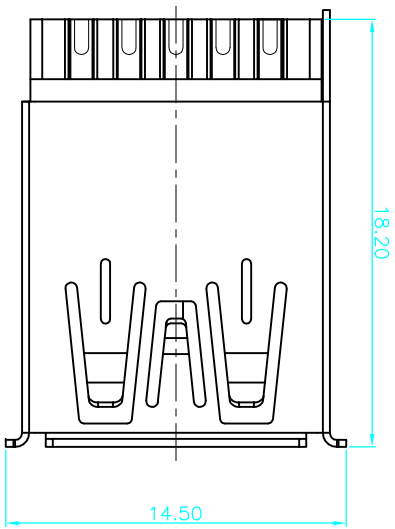
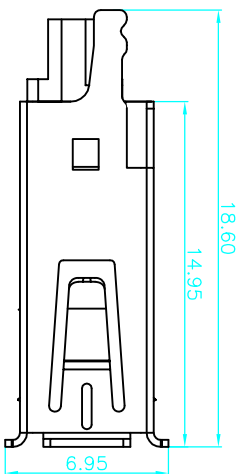
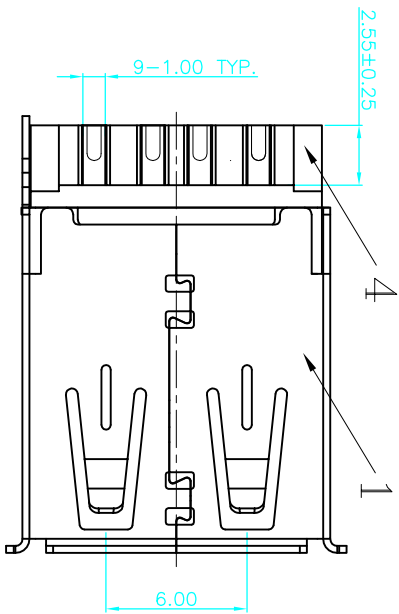


ROHS 客户图



NOTE:
 *Electrical Characteristics:
 1. CONTACT RESISTANCE: 30mΩ MAXIMUM
 2. CONTACT CURRENT RATING: 1.5A
 3. DIELECTRIC WITHSTANDING VOLTAGE: 500 V R.M.S.
 4. INSULATION RESISTANCE 1000 MEGOHMS MIN
 *Mechanical Characteristics:
 1. MATING FORCE: 3.57kg MAX
 2. UNMATED FORCE: 1.02kg MIN

目錄 MAPX A0	變更內容 MODIFICATION NEW	日期 DATE 09-10-20
------------------	-----------------------------	------------------------

产品图

深圳市鑫风雷电子有限公司

公差一览表 TOLERANCE UNLESS OTHERWISE		单位 UNITS	制图 DRAWING	产品料号 PRODUCT PART NO.
X	±0.30	MM	王冠	25005-U3AF013-X
X	±0.25		雷永健	
.XX	±0.30		雷永健	
.XXX	±0.15		雷永健	
比例 SCALE		日期 DATE	核准 APPD	角法 VIEW
1:1		2009/10/20	雷永健	ISO 301

THIS DRAWING CONTAINS INFORMATION THAT IS PROPRIETARY TO XINFENGLEI ELECTRONIC CO.,LTD AND SHOULD NOT BE USED WITHOUT WRITTEN PERMISSION