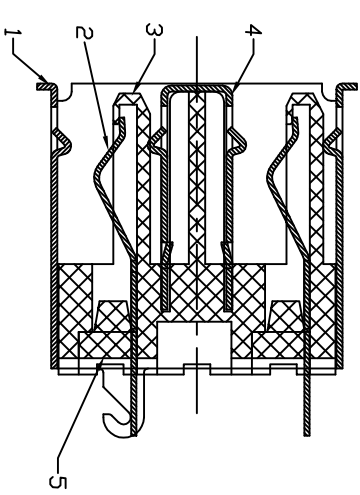
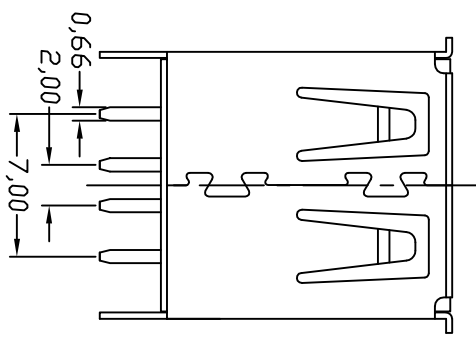
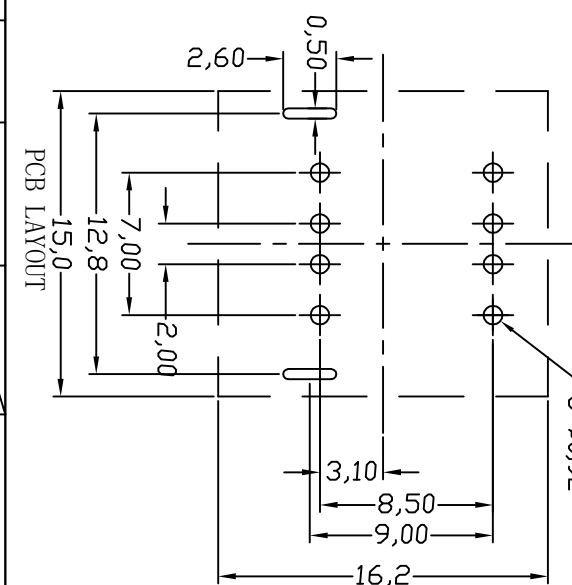
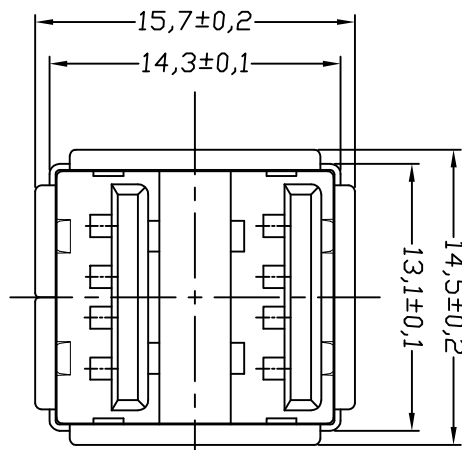
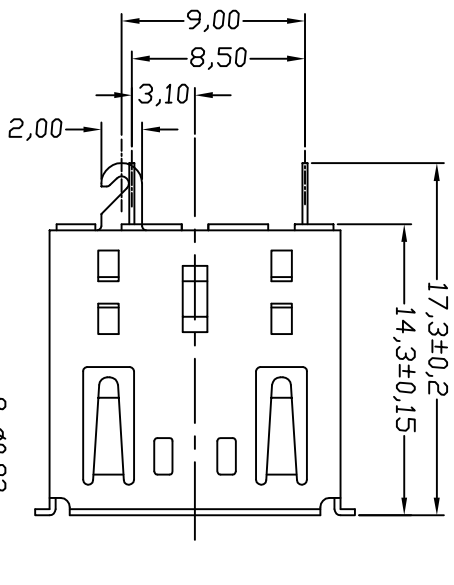


1 2 3 4 5 6 7 8 9 10

ROHS

客户图



SPECIFICATIONS:
Contact current Rating: 1ampere,
DIELECTRIC Withstanding Voltage: AC 750V
at sea level
Insulation resistance: 1000Megohms
Minimum.
Contact Resistance: 30mΩ Max
operating Temperature: -55° to +85°

MECHANICAL CHARACTERISTICS:
Mating Force: 3.57Kg. Maximum
Umating Force: 1.00kg. Minimum.

5	后塞	1	PBT 30WG		COLOR: BLACK/WHITE...
4	中夹片	1	黄铜	NICKEL PLATING	
3	胶碗	1	PBT 30WG		COLOR: BLACK/WHITE...
2	端子	8	C5191H	NICKEL PLATING OVER ALL SURFACES EXCEPT GOLD FINISH	GOLD/1, 3, 5, 10, 15, 30u"
1	外壳	1	黄铜	NICKEL PLATING	
序号	名称	数量	材料	表面	备注

公差一览表	
TOLERANCE UNLESS OTHERWISE SPECIFIED	公差
X	±0.30
XX	±0.25
XXX	±0.15

产品图		单位		日期	
PRODUCT CHART DWG		UNITS		DATE	
深州市鑫风雷电子有限公司		MM		2009/10/20	
制图		审核		核准	
DRAWING		CHD		APPD	
王冠		雷永健		雷永健	
产品料号		产品名称		角法	
PRODUCT PART NO.		PRODUCT NO.		VIEW	
26006-U2AF001-B		A母180度双层焊线有边=14.3MM带钩		版本	
				VER	
				A0	

目錄	变更内容	日期
MAPX	MODIFICATION	DATE
A0	NEW	09-10-20