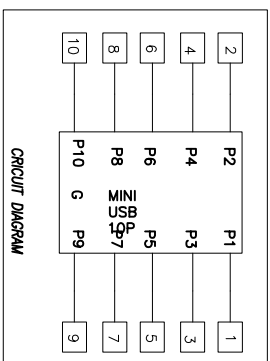
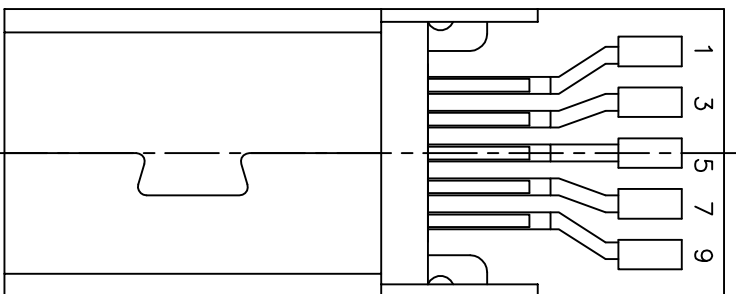
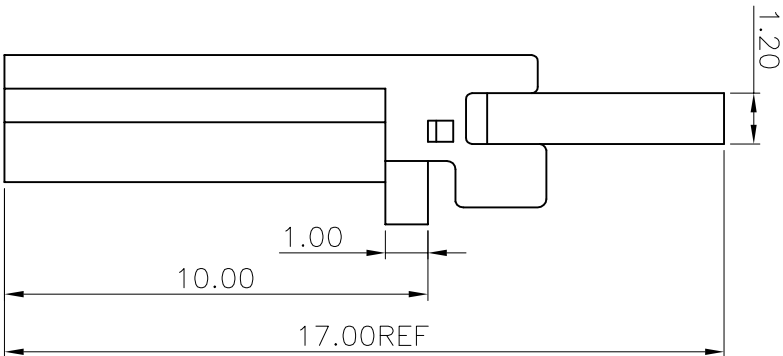
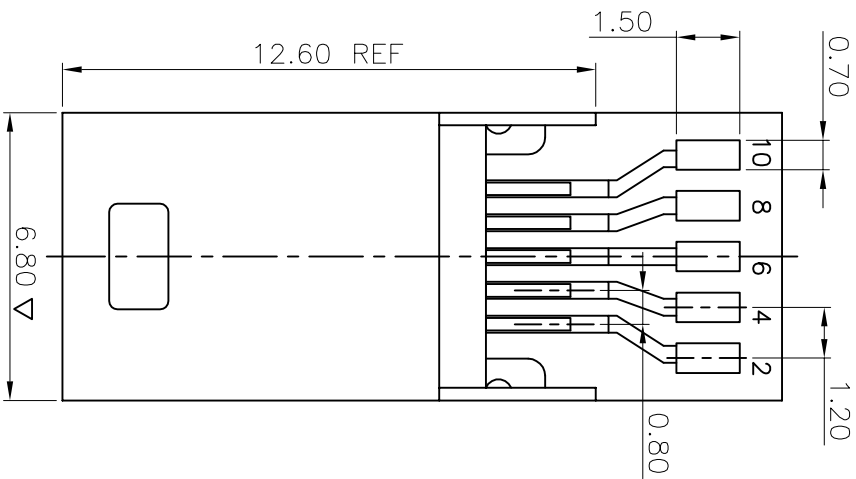


# RoHS 客户图



- NOTE:
- ELECTRICAL CHARACTERISTICS
    - VOLTAGE RATING: 30V AC
    - CURRENT RATING: 1.0A
    - CONTACT RESISTANCE: 50 milliohms MAX.
    - INSULATION RESISTANCE: 100 Megohms MIN.
    - DIELECTRIC WITHSTANDING VOLTAGE: 500V AC FOR 1 MINUTE.
  - MECHANICAL CHARACTERISTICS
    - RETENTION FORCE: MIN. 300gf/PIN
    - DURABILITY: 10000 CYCLES
  - SALT SPRAY: SEE TABLE
  - OPERATING TEMPERATURE: -40°C~85°C
  - RoHS 2002/95/EC COMPLIANT.
  - CRITICAL DIMENSIONS : ▽

TABLE:

ITEM	P/N	NOTE	SALT SPRAY
1	1031002GR059	铁壳镀镍	24H
2	1031002GR061	铁壳镀金	24H
3	1031002GR063	铜壳镀镍	48H

C	SHELL	1	SEE TABLE
B	CONTACT	10	COPPER ALLOY
A	HOUSING	1	THERMOPLASTIC UL94-V0
NO	DESCRIPTION	QTY	MATERIAL

## 产品图

PRODUCT CHART DWG

### 公差一览表

TOLERANCE UNLESS OTHERWISE	公差	UNIT	比例	DATE
X	±0.30	MM	1:1	2009/10/20
X	±0.25	MM	1:1	2009/10/20
XX	±0.20	MM	1:1	2009/10/20
XXX	±0.15	MM	1:1	2009/10/20

深圳市鑫风雷电子有限公司  
Shenzhen xinfenglei Electronics Co., Ltd

制图	审核	日期	制表	日期
王冠	雷永健	2009/10/20	王冠	2009/10/20
雷永健	雷永健	2009/10/20	雷永健	2009/10/20
雷永健	雷永健	2009/10/20	雷永健	2009/10/20