

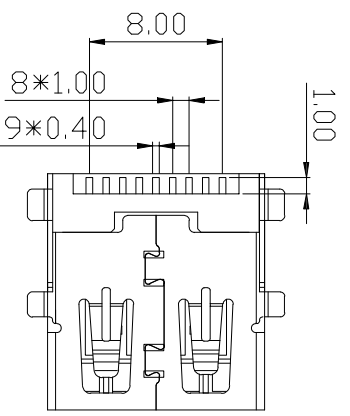
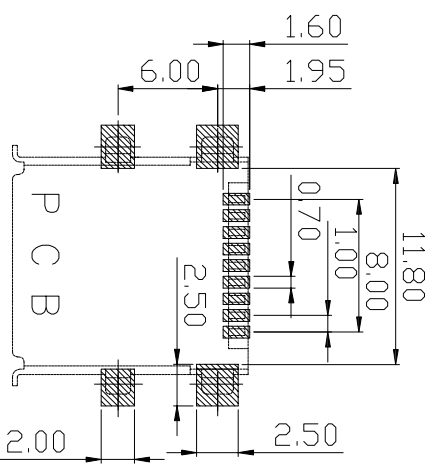
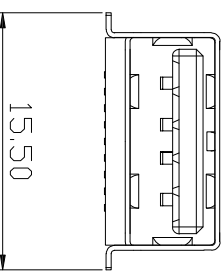
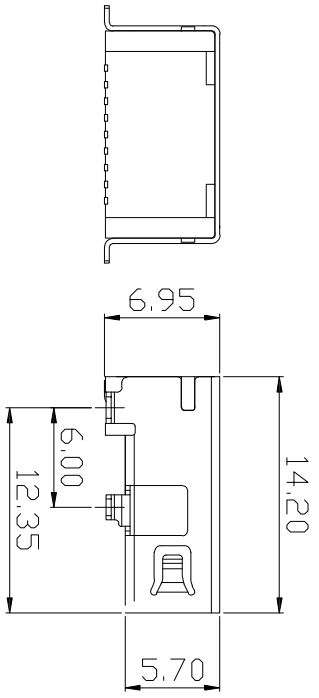
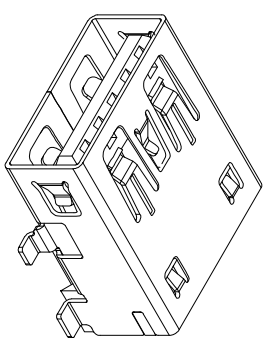
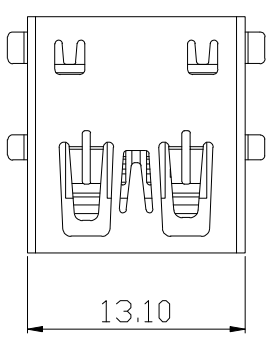
1 2 3 4 5 6 7 8 9 10

RoHS

客户图

MAPX A0	MODIFICATION NEW	DATE 09-10-20
------------	---------------------	------------------

- 技术特性:
1. 额定电压、电流: DC 30V/1.0A
 2. 接触阻抗: 30mΩ Max
 3. 绝缘电阻: 100MΩ Min
 4. 耐压测试: DC 500V
 5. 插拔力: 5~35N
 6. 寿命: 1500次



序号	材料料号	名称	材料	电码/颜色	备注
C	/	外壳	铁壳/铜壳		
B	/	PIN脚	铜H65	镀金	
A	/	底座	PBT	蓝色	

产品图

深圳市鑫风雷电子有限公司

公差一览表 TOLERANCE UNLESS OTHERWISE SPECIFIED		单位 UNITS	MM	制图 DRAWING	王冠	产品料号 PRODUCT PART NO.	17007-U3AF005-B
X	±0.30	X'	±5'	审核 CHKD	雷永健	产品名称 PRODUCT NO.	USDA: 0 AF无后盖无返SMT (四脚全脚) 1=14.2
.XX	±0.25	.X'	±2'	核准 APPD	雷永健	角法 VIEW	
.XXX	±0.30	.XX'	±1'			版本 VER	A0
	±0.15	.XXX'	±0.5'				