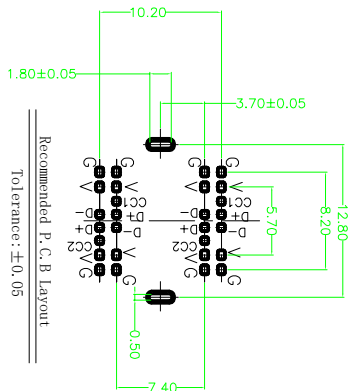
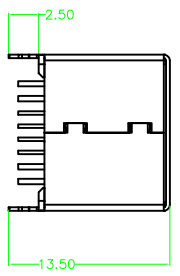
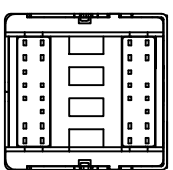
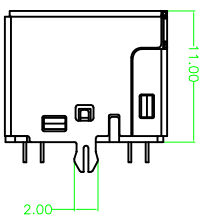
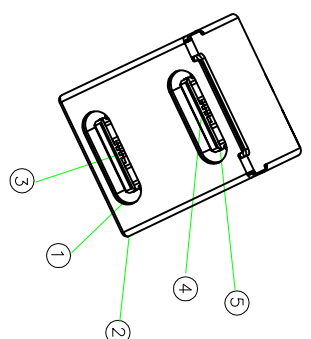
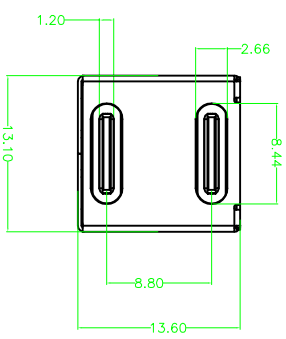
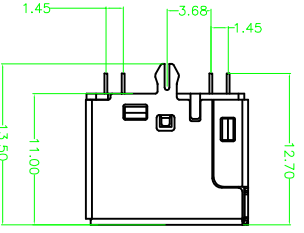
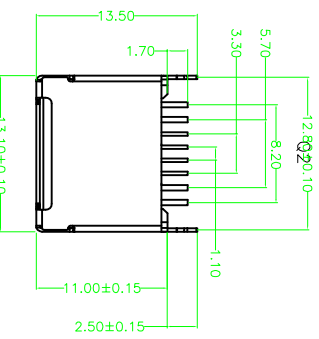


ROHS 客户图

目錄 MAPX 40	變更內容 MODIFICATION NEW	日期 DATE 09-10-20
------------------	-----------------------------	------------------------



Recommended P.C.B Layout
Tolerance: ±0.05

- 备注 (NOTES):
- 机械性能:
 - 1.1 插入力: 5~20N.
 - 1.2 拔出力: 5~20N
 - 1.3 耐久寿命: 1000 CYCLES.
 - 电气性能:
 - 2.1 额定电流: 5A MAX.
 - 2.2 额定电压: 30V MAX.
 - 2.3 额定电压: 100V AC.
 - 2.4 绝缘电阻: 40MΩ MAX (Initial), 50MΩ MAX (5千次试验后).
 - 2.5 绝缘阻抗: 100MΩ MIN.
 - 环境温度:
 - 3.1 温度范围: -30° C +85° C
 - 3.2 盐雾: 24H
 - 尺寸标志:
 - 4.1 为FAL尺寸.
 - 4.2 为重点检验尺寸.
 - 4.3 为CRX检验尺寸.

⑤	TYPE CR-O/H	SUS304-H		
④	TYPE C Insuliv	LP-300F	BLACK	UL 94V-0
③	TYPE C端子	C2680-H		镀金: 6/F Tin 80-120μ Ni: 30μ
②	外壳	C3880-H/SPCC		Ni: 40-60μ
①	主体胶芯	LP-4300F	BLACK	UL 94V-0
序号	描述	材质	颜色	备注

深圳市鑫风雷电子有限公司

PIN DEFINITION

FRONT VIEW															
A12	A11	A10	A9	A8	A7	A6	A5	A4	A3	A2	A1	B1	B2	B3	B4
GND		VBus	VBus	D-	D+	CC	VBus	VBus		GND					
			Vcom												

产品图

公差一览表

公差一览表	单位	MM	制图	王冠	产品料号	13002-UCAP004-X
TOLERANCE UNLESS OTHERWISE	UNITS		DRAWING		产品名称	TYPE C单座14P 双层180度插板 H=11.0
X	±0.30	X'	±5°	审核	产品图号	
X	±0.25	X'	±2°	雷永健	角法	
.XX	±0.30	.XX'	±1°	雷永健	版本	40
.XXX	±0.15	.XXX'	±0.5°		角法	
			日期		版本	
			DATE		角法	
			2009/10/20		角法	

THIS DRAWING CONTAINS INFORMATION THAT IS PROPRIETARY TO XINFENGLI ELECTRONIC CO.,LTD AND SHOULD NOT BE USED WITHOUT WRITTEN PERMISSION