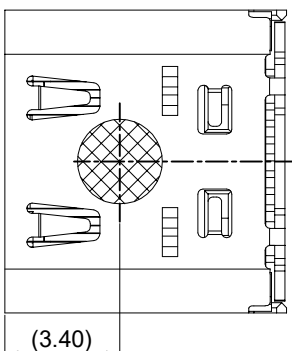
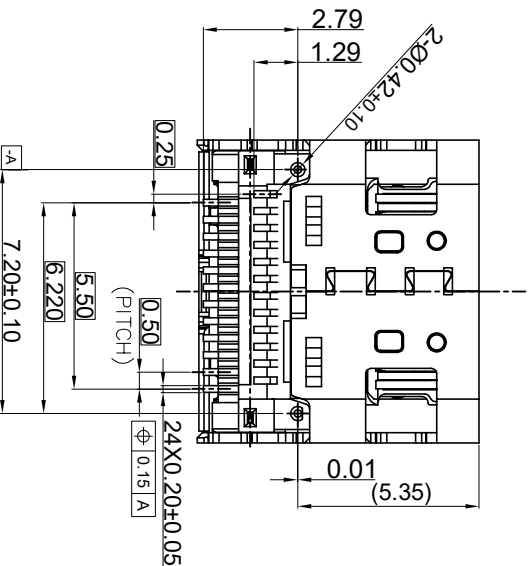
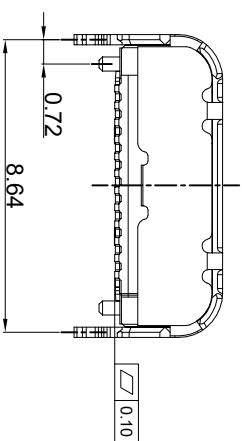
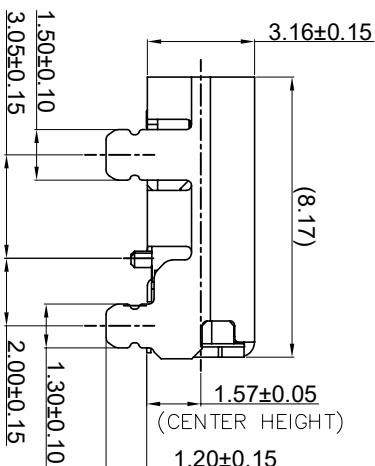
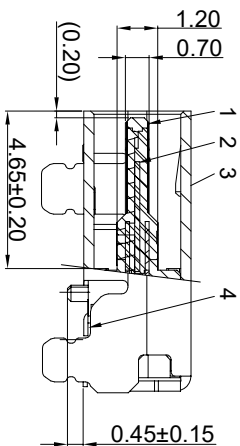
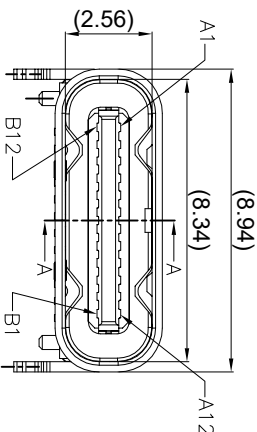


ROHS

客户图



VACUUM AREA



目錄 MAPX	變更內容 MODIFICATION	日期 DATE
A0	NEW	09-10-20

NOTE/注释:

1. SPECIFICATION/规格:

- 1.1 Rated current (额定电流) : 5.0 A
- 1.2 Voltage rating (额定电压) : 5V AC
- 1.3 Contact Resistance (接触阻抗) : 40 mΩ Max.
- 1.4 Insulation Resistance (绝缘阻抗) : 100MΩ Min.
- 1.5 Withstanding voltage (耐电压) : 100 VAC/minute
- 1.6 Mating force (插入力) : 5~20N.
- 1.7 Unmating force (拔出力) : 8~20N.
- 1.8 Durability Cycle(寿命循环):10,000 cycle
- 1.9 Operating temperature (工作温度) : -40~+85°

PIN ASSIGNMENT:

A1	A2	A3	A4	A5	A6	A7	A8	A9	A10	A11	A12
GND	TX1+ TX1-	Vbus	CC1	D+	D-	SBU1	Vbus	RX2-	RX2+	GND	
GND	RX1+ RX1-	Vbus	SBU2	D-	D+	CC2	Vbus	TX2-	TX2+	GND	
B12	B11	B10	B9	B8	B7	B6	B5	B4	B3	B2	B1

产品图

PRODUCT CHART DWG

深圳市鑫风雷电子有限公司
Shenzhen xinfenglei Electronic Co., Ltd

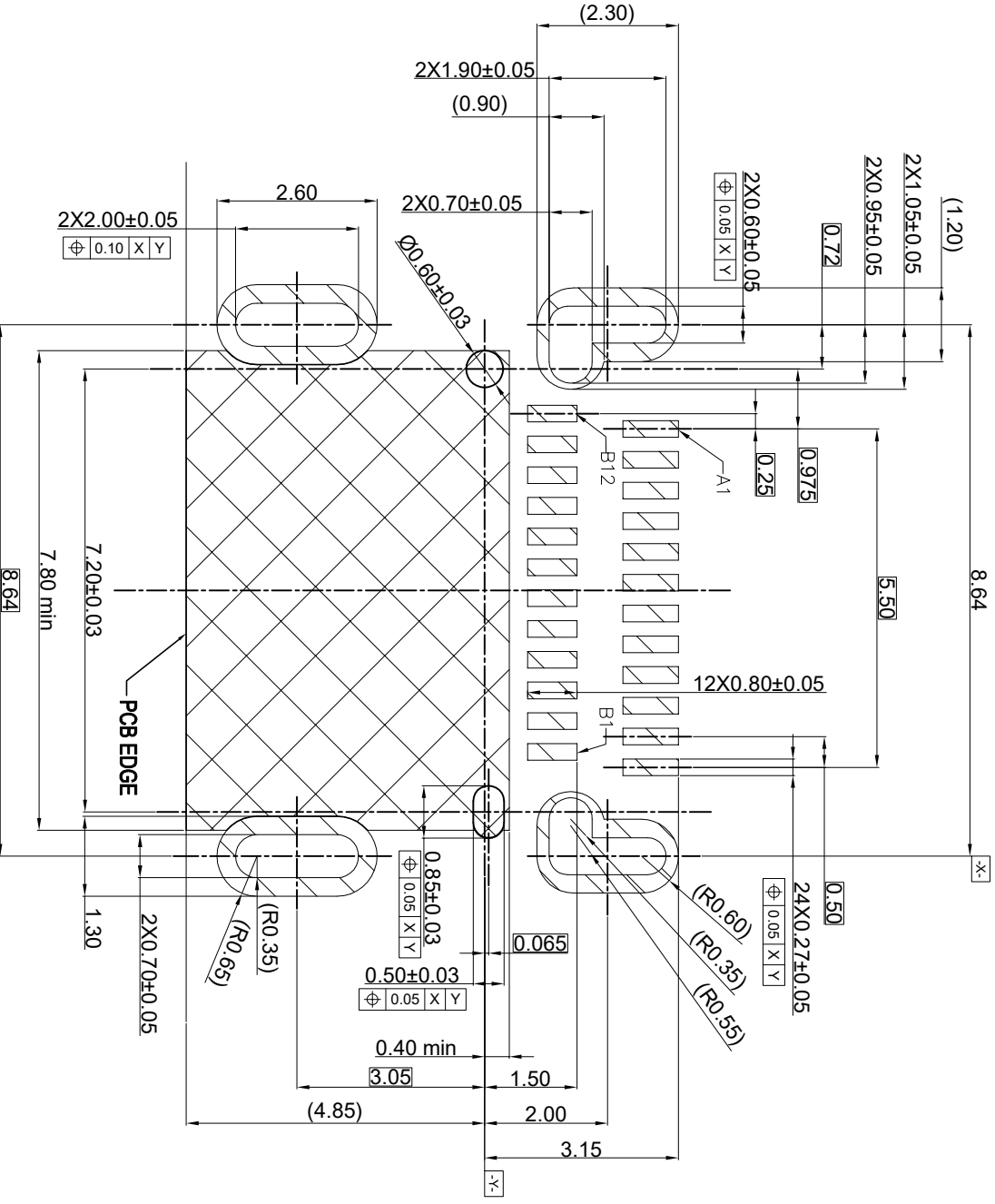
公差一览表 TOLERANCE UNLESS OTHERWISE		单位 UNITS	MM	制图 DRAWING	王冠	产品料号 PRODUCT PART NO.	11016-UCAP001-B
X	±0.30	X'	±5'	审核 CHKD	雷永健	产品名称 PRODUCT NO.	TYPE C 24P母座板上双贴 1-8 17外壳脚长L1.2
XX	±0.25	XX'	±2'	核准 APPD	雷永健	角法 VIEW	
XXX	±0.30	XXX'	±1'			版本 VER	
XXX	±0.15	XXX'	±0.5'	日期 DATE	2009/10/20		A0

1 2 3 4 5 6 7 8 9 10

ROHS

客户图

目錄 MAPX A0	變更內容 MODIFICATION NEW	日期 DATE 09-10-20
------------------	-----------------------------	------------------------



ITEM	DESCRIPTION	QTY	MATERIAL	FINISH	REMARK
4	TERMINAL	24	C18140	NICKEL PLATING	T=0.12
3	SHELL	1	SUS304	NICKEL PLATING	T=0.30
2	MID PLATE	1	SUS301	NICKEL PLATING	T=0.15
1	MAIN HOUSING	1	PA9T HF-30%碳纤维, UL94 V-0, 黑色		BLACK/UL94V0

PRODUCT CHAIRT DWG

公差一览表
TOLERANCE UNLESS OTHERWISE

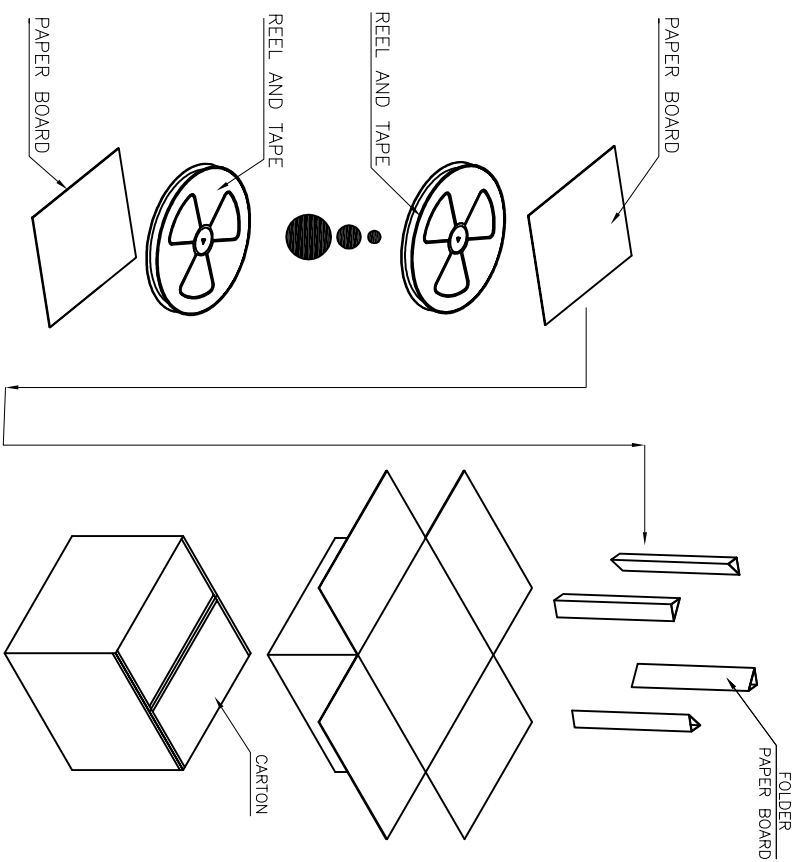
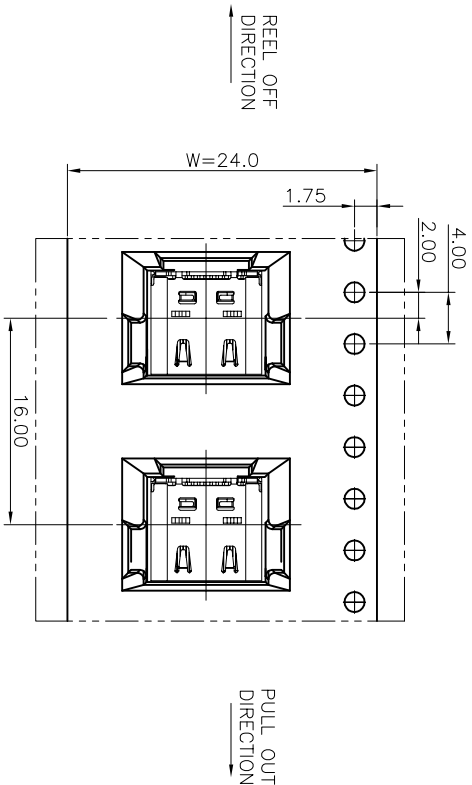
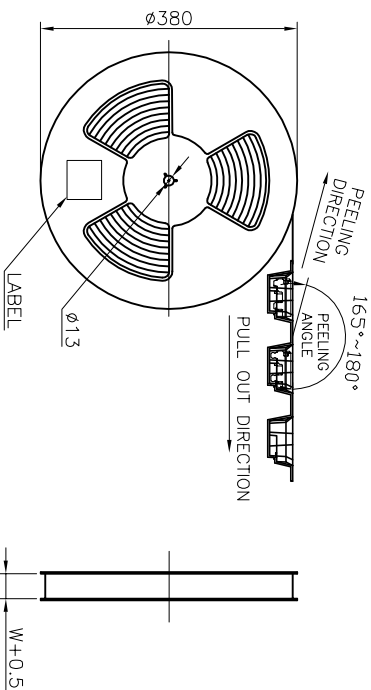
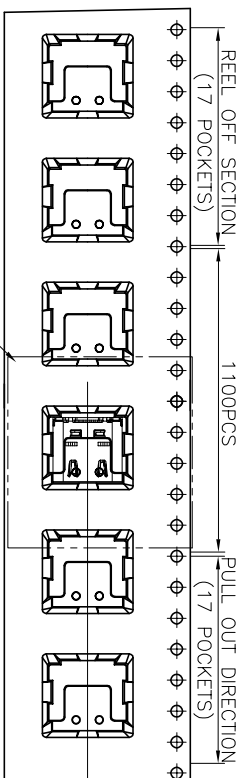
公差	公差	公差	公差	公差	公差
.XX	.XX	.XX	.XX	.XX	.XX
±0.15	±0.15	±0.15	±0.15	±0.15	±0.15

深圳市鑫风雷电子有限公司
Shenzhen xinfenglei Electronic Co., Ltd

单位 UNITS	MM	制图 DRAWING	王冠	产品料号 PRODUCT PART NO.	11016-UCAP001-B
比例 SCALE	1:1	审核 CHKD	雷永健	产品名称 PRODUCT NO.	TYPE C 24P每座板上双贴 1-8 17外壳脚长1.2
日期 DATE	2009/10/20	核准 APPD	雷永健	角法 VIEW	
				版本 VER	A0

RoHS 客户图

目錄 MAPX A0	變更內容 MODIFICATION NEW	日期 DATE 09-10-20
------------------	-----------------------------	------------------------



CONNECTOR (PCS)	REEL	CARTON
	1100	11000

产品图 PRODUCT CHART DWG		深圳市鑫风雷电子有限公司 Shenzhen xinfenglei Electronic Co., Ltd			
公差一览表 TOLERANCE UNLESS OTHERWISE		单位 UNITS	制图 DRAWING	产品料号 PRODUCT PART NO.	11016-UCAF001-B
X	±0.30	X'	±5'	审核 CHKD	雷永健
XX	±0.25	XX'	±2'	核准 APPD	雷永健
XXX	±0.30	XXX'	±1'	角法 VIEW	
XXX	±0.15	XXX'	±0.5'	版本 VER	A0
日期 DATE	2009/10/20	比例 SCALE	1:1	产品名称 PRODUCT NO.	TYPE C 24P母座板上双贴 L=8, 17外壳长1.2