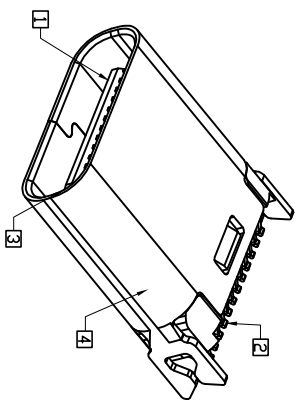
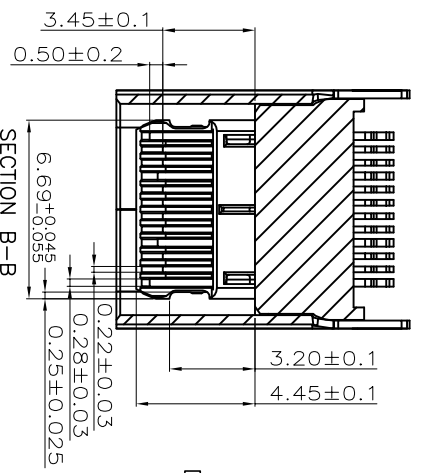
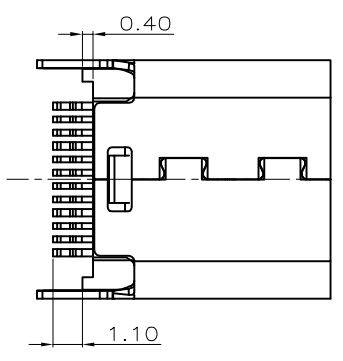
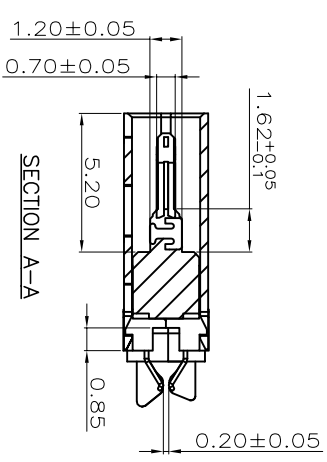
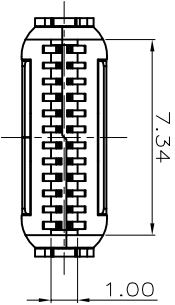
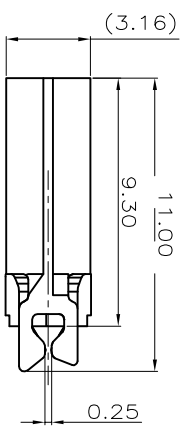
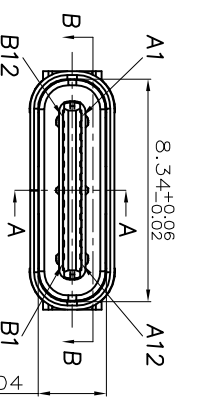
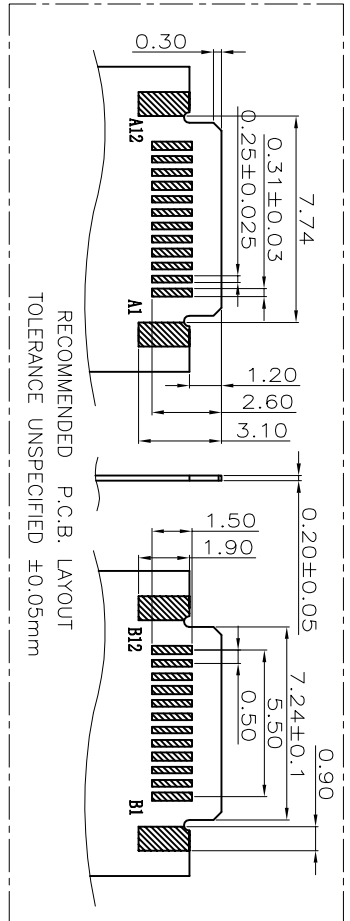
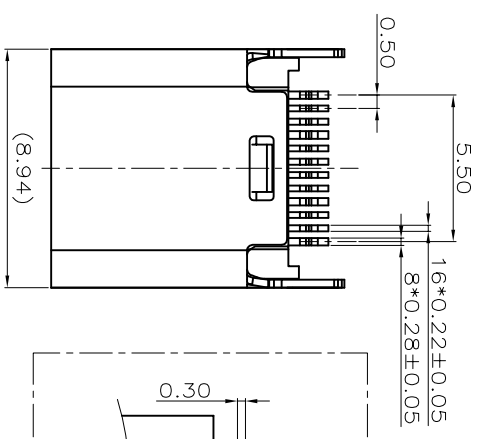


# ROHS 客户图

目錄 MAPX A0	變更內容 MODIFICATION NEW	日期 DATE 23-05-05
------------------	-----------------------------	------------------------



4	SHELL	4	1	SUS304, 0.30t	NI Plated Overall
3	EMI LATCH	3	1	SUS301, 0.15t	NI Plated Overall
2	CONTACT	2	24	7025, 0.15t	Gold Plating on Contact Area No Plating on Solder Pad Area
1	HOUSING	1	1	LCP	BLACK
ND.	DESCRIPTION	QTY	MATERIAL	REMARK	

## 产品图

深圳市鑫风雷电子有限公司  
Shenzhen xinfenglei Electronics Co., Ltd

公差一览表 TOLERANCE UNLESS OTHERWISE SPECIFIED		单位 UNITS MM	制图 DRAWING 王冠 Wangguan	产品料号 PRODUCT PART NO. 17014-UCAR001-X
X	±0.30	X	±5°	
X	±0.25	X	±2°	
XX	±0.20	XX	±1°	
XXX	±0.15	XXX	±0.5°	
比例 SCALE 1:1		日期 DATE 2023/05/05	审核 CHKD 雷永健 Lei Yongjian	产品名称 PRODUCT NO. Type C 24pin母座 L=8.3 夹板 0.25板专用TYPE C插头
核准 APPD 雷永健 Lei Yongjian		联系方式 MAILBOX mailto:sale1@xfll.com	联系网站 WEBSITE www.xfll.com	