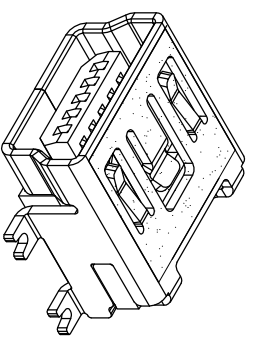
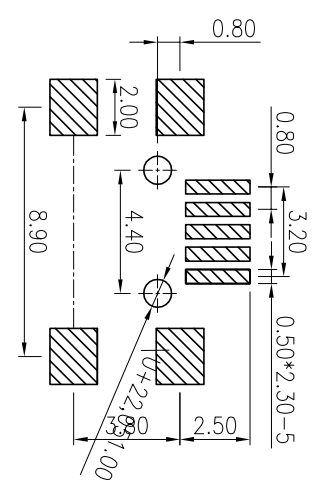
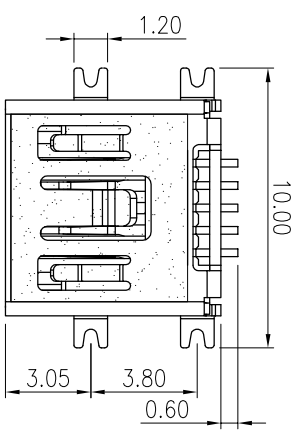


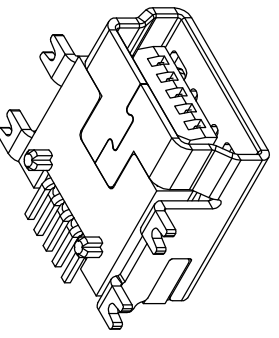
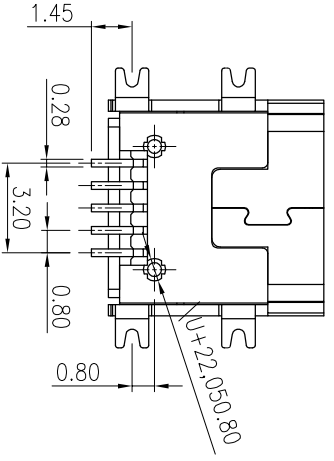
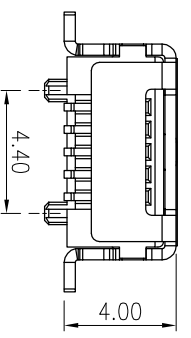
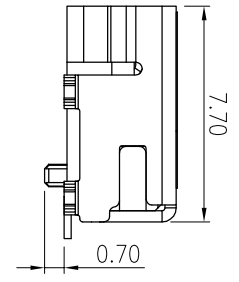
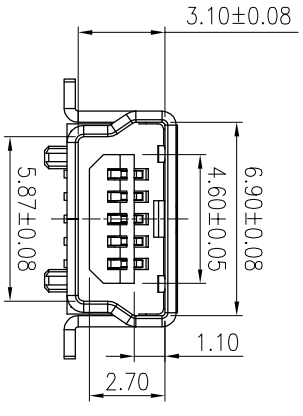
RoHS

客户图

目錄 MAPX A0	變更內容 MODIFICATION NEW	日期 DATE 09-10-20
------------------	-----------------------------	------------------------



Recommend PCB layout



注：
 1. 材质：电镀
 胶体：ICP+30% F U94V-0 黑色
 端子：CS210-5H，T=0.25mm
 底层镀镍50μ以上；接触区镀金
 1μ，焊接区镀金80μ
 外壳：C2680，厚度0.4mm，镀镍120μ
 2. 机械性能：
 插入力：35N Max
 拔出力：10N Min
 耐插拔：5000 次后 3N MIN
 工作温度：-0℃~+80℃
 储存温度：-30℃~80℃
 3. 电性能：
 额定电流：1.5A Max.
 接触电阻：30 mΩ Max.
 耐高压：500V AC Min.
 绝缘电阻：1000 MΩ Min.

产品图

深圳市鑫风雷电子有限公司

公差一览表 TOLERANCE UNLESS OTHERWISE SPECIFIED		单位 UNITS	MM	制图 DRAWING	王冠	产品料号 PRODUCT PART NO.	11007-UM1F002-X
X	±0.30	X'	±5'	审核 CHKD	雷永健	产品名称 PRODUCT NO.	MINT 5P母贴板短体SMT有柱L=7.7
.XX	±0.25	.XX'	±2'	核准 APPD	雷永健	角法 VIEW	版本 VER
.XXX	±0.15	.XXX'	±0.5'	日期 DATE			A0