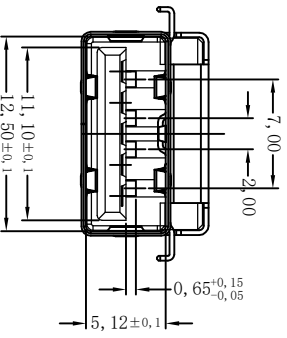
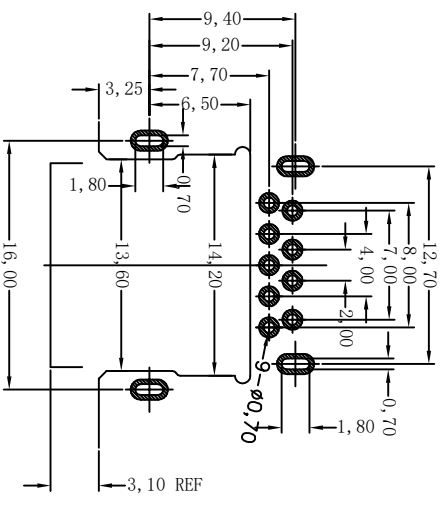
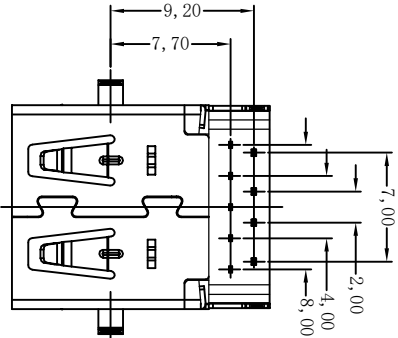
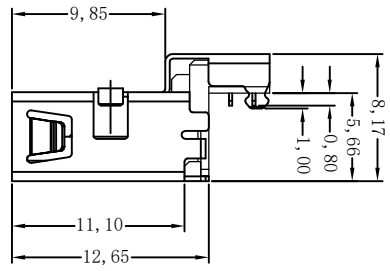
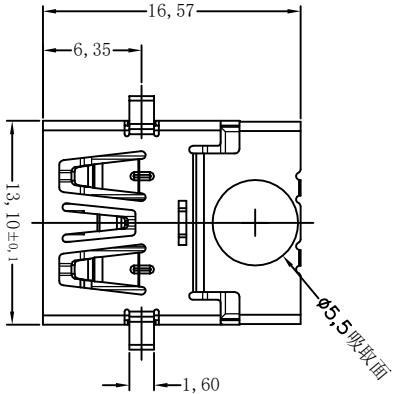
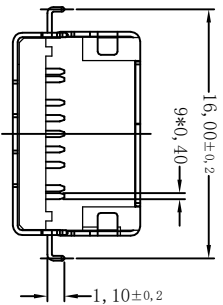


# ROHS 客户图

目錄 MAPX A0	變更內容 MODIFICATION NEW	日期 DATE 09-10-20
------------------	-----------------------------	------------------------



**SPECIFICATIONS:**  
 Contact current Rating: 1.8Amperes.  
 DIELECTRIC Withstanding Voltage: AC 100V at sea level  
 Insulation resistance: 1000Megaohms Minimum  
 Contact Resistance: 30mΩ Max  
 operating Temperature: -35° to +85°

**MECHANICAL CHARACTERISTICS:**  
 Durability: 5000 cycles  
 Mating Force: 3.57Kg. Maximum  
 Umating Force: 1.0kg. Minimum

3	胶蕊	1	PBT 30MG	表面	备注	Pin Number	Signal Name	Pin Number	Signal Name
2	端子	9	COPPER ALLOY	表面		1	VBUS	5	SSRX-
1	外壳	1	不锈钢	表面		2	D-	6	SSRX+
序号	名称	数量	材料	表面	备注	3	D+	7	GND
						4	GND	8	SSTX-
							Shield	9	SSRT+

公差一览表		单位	MM
X	±0.30	X'	±5'
X	±0.25	X'	±2'
.XX	±0.30	.XX'	±1'
.XXX	±0.15	.XXX'	±0.5'

DATE	2009/10/20	核审	雷永健	版本	A0
DATE		审核	雷永健	版本	
DATE		制图	王冠	版本	
DATE		制表		版本	

SHENZHEN XINFENGLI ELECTRONIC CO., LTD. THAT IS PROPRIETARY TO XINFENGLI ELECTRONIC CO., LTD. AND SHOULD NOT BE USED WITHOUT WRITTEN PERMISSION