

1

2

3

4

5

6

7

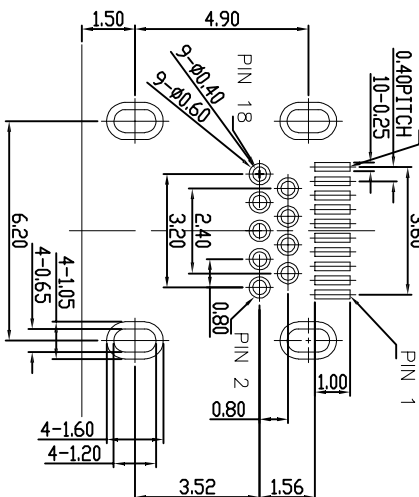
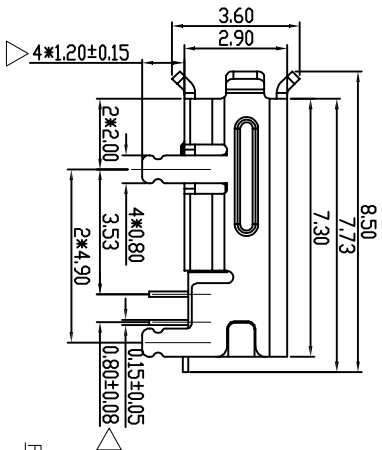
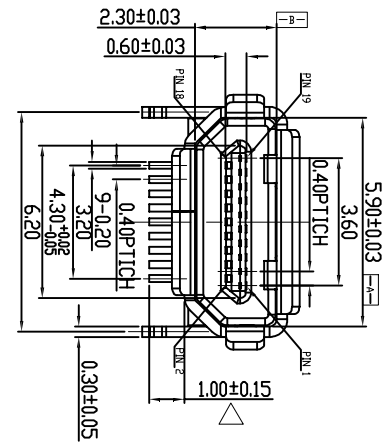
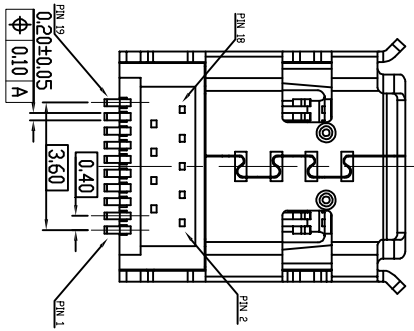
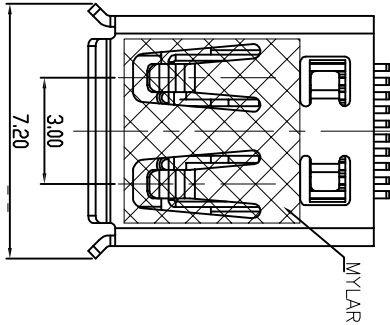
8

9

10

RoHS 客户图

目錄 MAPX	变更内容 MODIFICATION	日期 DATE
A0	NEW	09-10-20



RECOMMENDED PCB LAYOUT THICKNESS = 0.8 mm  
TOLERANCE = ±0.05 (TOP VIEW)

- NOTES:
- MATERIAL:
    - SHELL: SUS304-1/2H T=0.5mm
    - HOUSING: LCP E130+30%GF BLACK UI94V-0
    - TERMINAL: C5191R-H T=0.15mm
  - PLATING:
    - TERMINAL: GOLD PLATED OVER NICKEL ON CONTACT AREA AND SEE P/N TABLE ON SOLDER TAILS
    - SHELL: NICKEL PLATED

TERMINAL PLATING CODE:  
A: CONTACT AREA: GOLD FLASH  
SOLDER AREA: MATTE TIN 100u"

产品图

PRODUCT CHART DWG

公差一览表

TOLERANCE UNLESS OTHERWISE

公差一览表	公差	公差	公差
X	±0.30	X'	±5'
XX	±0.25	X''	±2'
XXX	±0.15	XXX'	±0.5'

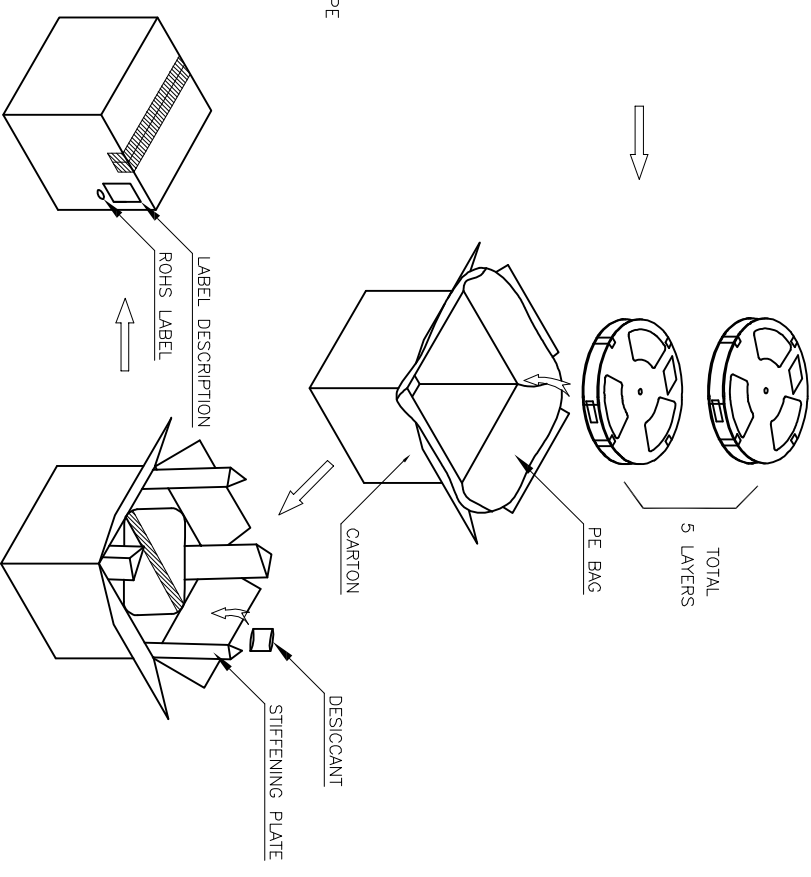
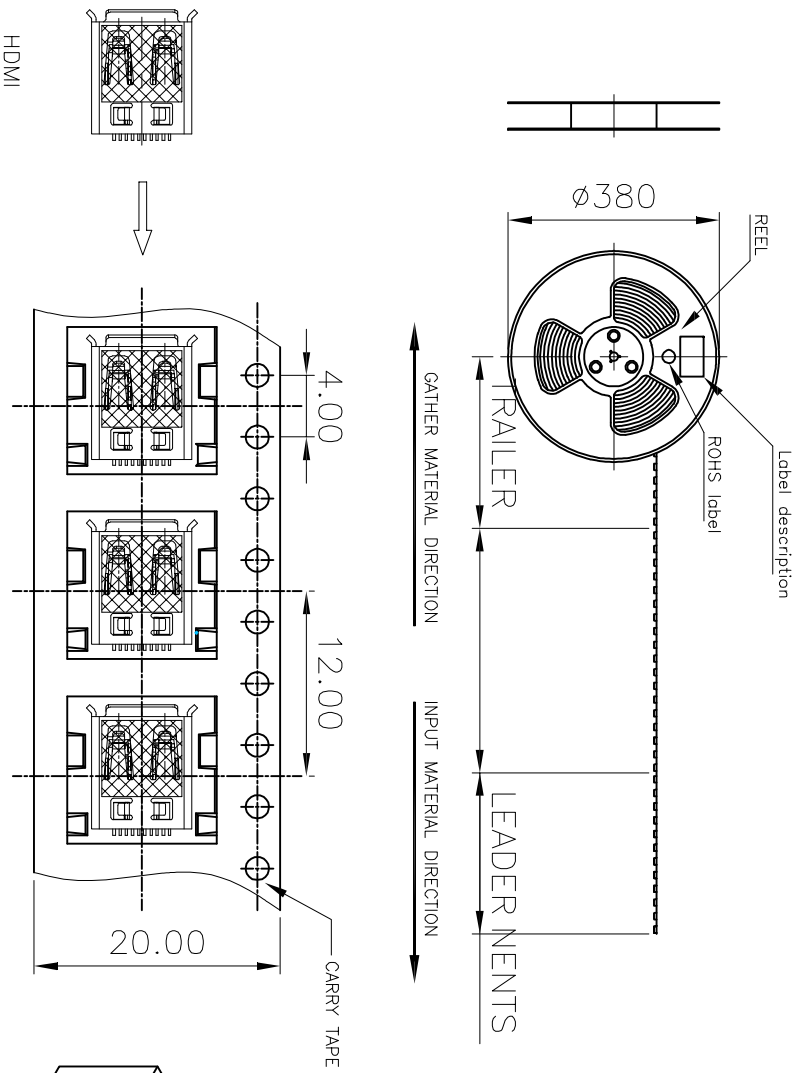
深圳市鑫风雷电子有限公司  
Shenzhen xinfenglei Electronic Co., Ltd

单位 UNITS	MM	制图 DRAWING	王冠	产品料号 PRODUCT PART NO.	11015-HDDF004-X
比例 SCALE	1:1	审核 CHKD	雷永健	产品名称 PRODUCT NO.	
日期 DATE	2009/10/20	批准 APPD	雷永健	联系方式 Mailbox/web	mailto:sale1@flicomm.com www.xflicomm.com

# RoHS

# 客户图

目錄 MAPX A0	變更內容 MODIFICATION NEW	日期 DATE 09-10-20
------------------	-----------------------------	------------------------



- Notes:
1. The start and end of each reel, based on the actual quantity, reserved 40--60pcs space;
  2. Peel off force of top tape: 10g~130g, peel deg.:165°~175°;
  3. Peel speed: 250~300mm/min;
  4. Carton size: 410\*400\*215mm.

### 产品图

PRODUCT CHART DWG

深圳市鑫风雷电子有限公司  
Shenzhen xinfenglei Electronic Co., Ltd

公差一览表 TOLERANCE UNLESS OTHERWISE		单位 UNITS	MM	制图 DRAWING	王冠	产品料号 PRODUCT PART NO.	11015-HDDF004-X
X	±0.30	X'	±5'	审核 CHECK	雷永健	产品名称 PRODUCT NO.	HDMI D TYPE母座板上前插后插 L=7.3有卷边
.XX	±0.25	.X'	±2'	日期 DATE	2009/10/20	联系方式 CONTACT	mailto:sale1@xfll.com.com www.xfll.com.com
.XXX	±0.30	.XX'	±1'	核准 APPD	雷永健		
	±0.15	.XXX'	±0.5'				