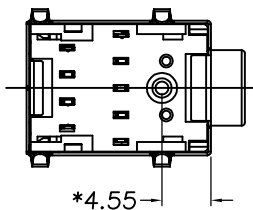
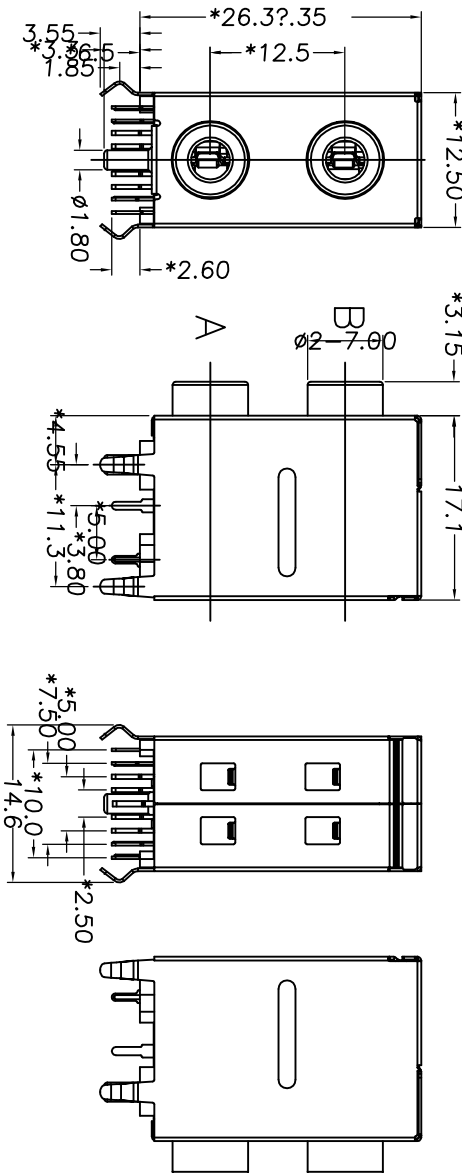
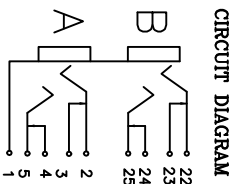
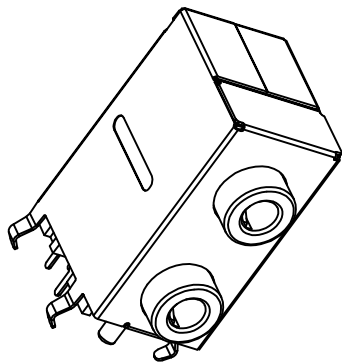
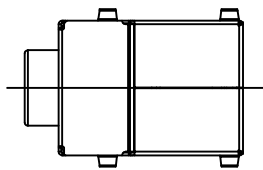


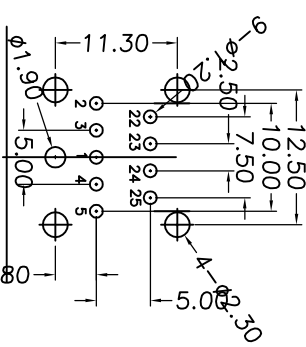
ROHS

客户图

目錄 MAPX	变更内容 MODIFICATION	日期 DATE
A0	NEW	09-10-20



RECOMMENDED PCB LAYOUT



Specification
***Electrical Characteristics:**
 Contact Current Rating:0.5 Amperes.
 Dielectric Withstanding Voltage:AC
 500V R.M.S.
 Insulation Resistance:100M Ω Min.
 Contact Resistance:30m Ω Max.
***Environmental:**
 Operating Temperature:-10~C~+70~C.
***Material:**
 See table

16	BACK SHELL	SPCC T=0.2mm	1	NI
15	SHELL	SPCC T=0.25mm	1	NI
14	BACK COVER	PBT (BLACK)	1	
13	TER'-24	SPCC T=0.40mm	1	Sn
12	TER'-23	SPCC T=0.40mm	1	Sn
11	TER'-4	SPCC T=0.40mm	1	Sn
10	TER'-3	SPCC T=0.40mm	1	Sn
9	TER'-25	PHOSPHOR BRONZE T=0.25mm	1	Sn
8	TER'-22	PHOSPHOR BRONZE T=0.25mm	1	Sn
7	TER'-5	PHOSPHOR BRONZE T=0.25mm	1	Sn
6	TER'-2	PHOSPHOR BRONZE T=0.25mm	1	Sn
5	TER'-1	C2680 T=0.5mm	1	GoldPlat [®] Sn100ac [*]
4	BASE-B	PBT (蓝色/绿/红) OR 黑色	1	
3	BASE-A	PBT (绿/蓝) OR 黑色	1	
2	COVER	PA46 (BLACK)	1	
1	Housing	PBT (BLACK)	1	
NO.	PART NAME	MATERIAL	Q'TY	PLATING

深圳市鑫风雷电子有限公司

产品图
PRODUCT CHART DWG

公差一览表 TOLERANCE UNLESS OTHERWISE		单位 UNITS	MM	制图 DRAWING	王冠	产品料号 PRODUCT PART NO.	0710-0DJACK2-B
X	±0.30	X'	±5'	审核 CHECK	雷永健	产品名称 PRODUCT NO.	0D JACK 2P双层常闭
XX	±0.25	X''	±2'	核准 APPRO	雷永健	角法 VIEW	0D JACK 2P双层常闭
XXX	±0.15	XXX'	±0.5'	日期 DATE		版本 VER	A0

1

2

3

4

5

6

7

8

9

10

目錄
MAPX

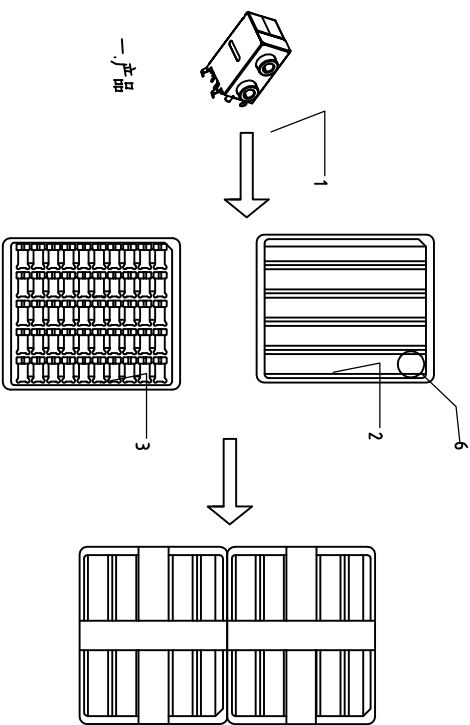
A0

變更內容
MODIFICATION

NEW

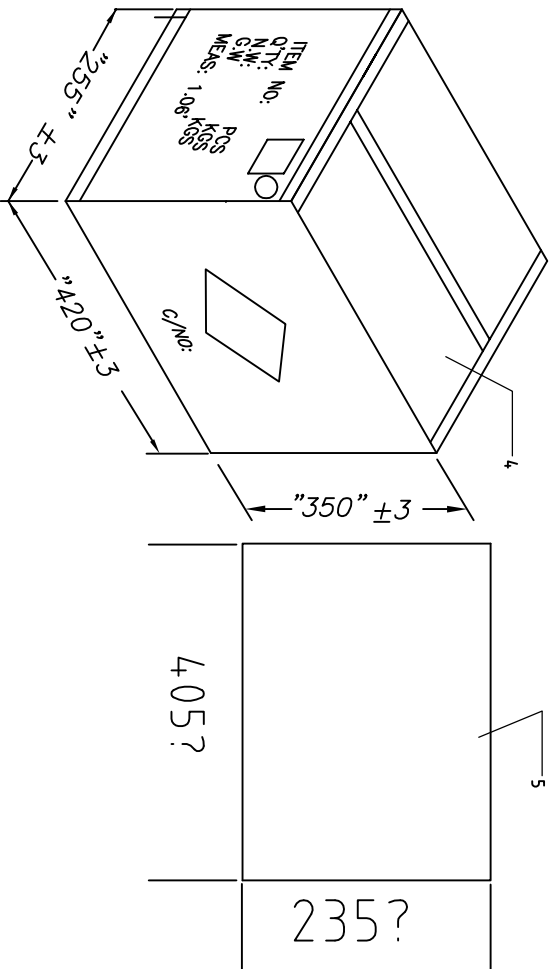
日期
DATE

09-10-20



一、产品

二、吸塑盒底及吸塑盒盖
普通客户订书钉订好；沃顿不订



三、纸箱规格(42X25.5X35CM)

- D 包装步骤描述:
1. 将成品如图所示放入吸塑盒底, 每盒放产品50PCS, 盖上真空盒盖, 用订书钉订好.
 2. 在纸箱底部放一隔板, 把装好产品之吸塑盒, 每5盒用塑胶膜捆扎, 并排两堆放入纸箱中, 并在上面放入一隔板.
 3. 把装好产品的纸箱如图所示上、下三边封口.

包装BOM

序号	品名	规格	用量
1	双层JACK	5P / 9P带铁壳/带铁壳	1500PCS
2	吸塑盒盖	PVC T=0.3mm 200X240mm	30PCS
3	吸塑盒底	PVC T=0.3mm 200X240mm	30PCS
4	纸箱	K=A 420×255×350mm	1PCS
5	隔板	B3B 405×235mm	2PCS
6	GP标签		31PCS
7	出货标签	普通手写	1PCS

产品图

PRODUCT CHART DWG

深圳市鑫风雷电子有限公司

公差一览表 TOLERANCE UNLESS OTHERWISE		单位 UNITS	MM	制图 DRAWING	王冠	产品料号 PRODUCT PART NO.	0710-0DJACK2-B
X	±0.30	X	±5'	审核 CHKD	雷永健	产品名称 PRODUCT NO.	0D JACK 2P双层常闭
.X	±0.25	.X	±2'	核准 APPD	雷永健	角法 VIEW	OD JACK 2P
.XX	±0.30	.XX	±1'	日期 DATE	2009/10/20	版本 VER	A0
.XXX	±0.15	.XXX	±0.5'				